

УДК 502.625

Лещенко М.С. Науч. рук. Морзак Г.И.

Аспекты обращения с твердыми коммунальными отходами

Белорусский национальный технический университет

Рост городов сопровождается увеличением количества твердых коммунальных отходов (ТКО), что в свою очередь, негативно отражается на состоянии пригородных и городских территорий, приводит к деградации экосистем. Современная практика обращения с отходами ориентирована на их переработку или размещение в окружающей среде.

Сократить поток отходов на объектах их захоронения, и сжигания можно только одним способом — масштабным и своевременным выделением из ТКО ресурсов, пригодных для вторичного использования.

В мире существует множество технологий сортировки и частичной переработки ТКО в целях уменьшения объема для дальнейшего захоронения в окружающей среде. Большинство технологий, направленных на решение проблем с утилизацией ТКО, в основном ориентированы на сортировку (до 50-60 %) и частичную переработку уже отсортированных компонентов, остальные 40 % отходов, как правило, это пищевые и органические отходы, направляют на полигоны для захоронения. Однако, в мегаполисах остро стоит проблема обращения с ТКО.

Идеология устойчивого развития общества предполагает улучшение условий жизни людей, которое невозможно без неуклонного совершенствования системы

обращения с ТКО, проводимого на основе глубокого анализа стадий жизненного цикла отходов, разработки новых подходов к качественному извлечению и рециклингу ценных компонентов.

Ежегодно в Беларуси образуется около 3090 тыс. тонн отходов потребления. Отходы потребления составляют основную часть ТКО, куда включаются также отходы производства, подобные твердым бытовым, перечень которых утверждается Минжилкомхозом Республики Беларусь и удаление которых организуют местные исполнительные и распорядительные органы. Ежегодно в Беларуси собирается свыше 3750 тыс. тонн твердых коммунальных отходов.

Из-за разницы в определении понятия отходов, различных методик их учета и некорректностей в отчетности статистические данные по объему ТБО, образующихся на человека, весьма противоречивы. Поэтому сравнение любых международных статистик проблематично и относительно.

В мировой практике нашли промышленное применение четыре метода переработки коммунальных отходов:

- термическая обработка (в основном сжигание);
- биотермическое аэробное компостирование (с получением удобрения или биотоплива);
- анаэробная ферментация (с получением биогаза);
- сортировка.

Каждый из методов имеет свои преимущества и недостатки, свои оптимальные области применения, зависящие главным образом от морфологического состава ТКО и региональных условий. Сортировка необходима для извлечения тех или иных ценных компонентов с целью вторичного их использования, а также для удаления балластных или вредных компонентов, выделения

отдельных фракций, наиболее пригодных технически, экологически и экономически для переработки тем или иным методом, например, сжиганием или компостированием.

На рисунке 1 показана схема полигона для захоронения твердых коммунальных отходов.

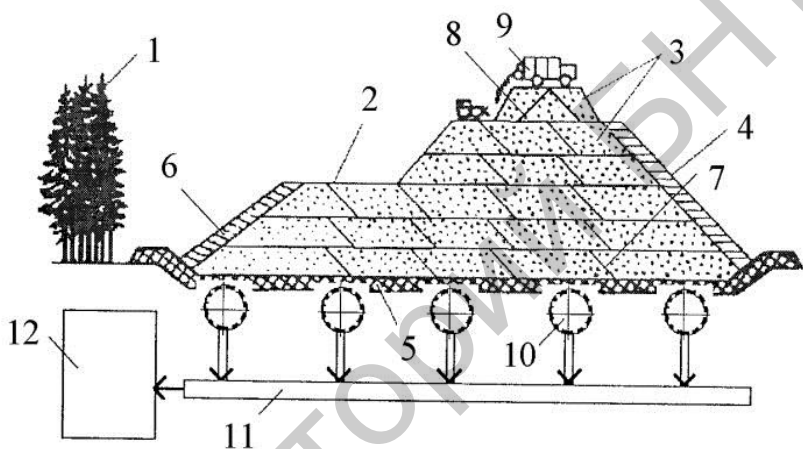


Рис. 1 – Схема полигона для захоронения твердых коммунальных отходов:

1 – лесозащитная полоса; 2 – горизонтальный промежуточный изолирующий слой; 3 – искусственная насыпь отходов; 4,6 – грани; 5 – естественное или искусственное водоупорное основание; 7 – наклонные изолирующие слои; 8 – перекрестно-наклонные изолирующие слои; 9 – мусороперевозящая и обслуживающая полигон техника; 10 – система дренажных труб; 11 – коллектор; 12 – аппарат для переработки вредных и опасных отходов.

Захоронение на полигонах является самым распространенным в мире методом утилизации отходов. Этот метод применяют к несгораемым отходам и к

отходам, которые при горении выделяют токсичные вещества. Полигоны, на которых утилизируют отходы, не являются обычными свалками. Современные полигоны — это сложные инженерные сооружения, на которых установлены системы борьбы с загрязнениями воздуха и подземных вод. Некоторые полигоны умеют перерабатывать образующийся в процессе гниения мусора газ в тепло и электроэнергию. К сожалению, всё это в большей степени относится к развитым европейским странам, так как в Беларуси до сих пор очень малый процент полигонов соответствует этим характеристикам.

Главный минус захоронения отходов — даже при использовании многочисленных фильтров и систем очистки этот вид утилизации не позволяет полностью избавиться от негативных эффектов разложения отходов — гниения и ферментации — загрязняющих воздух и воду. Поэтому, несмотря относительную дешевизну захоронения ТКО, рекомендуется перерабатывать отходы, тем самым минимизируя риски загрязнения окружающей среды.

Библиографический список

1. Европейская практика обращения с отходами. С-Пб.: - 2005.
2. Бобович, Б.Б., Девяткин, В.В.. Переработка отходов производства и потребления. - М.: Интерметинжиниринг. - 2000.
3. Схема полигона для захоронения твердых коммунальных отходов [Электронный ресурс]. – 2016. – Режим доступа: <http://www.findpatent.ru/patent/243/2437728.html> – Дата доступа: 24.04.2016