

# УЛЬТРАЗВУКОВЫЕ РАСХОДОМЕРЫ ДЛЯ МОНИТОРИНГА ЭКОЛОГИЧЕСКИ ОПАСНЫХ ВЕЩЕСТВ В СЕНСОРНЫХ УЗЛАХ СЕТИ ИНТЕРНЕТ

Колешко В.М., Сунка В.Я., Полынкова Е.В.

*Белорусский национальный технический университет, Минск*

*The intelligent time-pulse and Doppler ultrasonic flowmeters are described in the article. It is offered to carry out Computer Simulation of flow speeds distribution through pipeline section and to execute a number of constructive and technological operations for reduction of an error.*

Химические и нефтяные загрязнения почвы, воды и воздуха одна из актуальнейших экологических проблем человечества, в т. ч. и для Беларуси. Проблема не только в разливах ядовитых веществ на военных базах, бензозаправочных станциях, в аэропортах, на территории нефтеперерабатывающих предприятий и т. д., но и в разливах по пути транспортирования нефтегазопродуктов по трубопроводам, опоясавшим всю Европу и Беларусь. Прорывы химических и нефтегазовых трубопроводов наносят невосполнимые потери в экономике и экологии [1]. В этих экстремальных условиях учет количества и расхода химических и нефтегазовых продуктов, а также ситуация, складывающаяся в настоящее время с постоянным ростом цен на нефтегазовые ресурсы, все больше ужесточают требования к метрологическим и эксплуатационным параметрам сенсорных систем коммерческого и технологического учета количества и расхода таких продуктов. В связи с этим резко возрастает спрос на высокоточные и надежные в эксплуатации средства измерения расхода жидкостей. Даже 1 % погрешности измерения воды в обычных трубопроводах с диаметром  $d = (0,5-0,8)$  м за 10-и дневный срок составляет стоимость до 100 тысяч долларов США, а что говорить о стоимости, если речь идет об учете 1 % погрешности при измерении расхода нефтегазовых продуктов.

По целому ряду метрологических и эксплуатационных параметров альтернативы ультразвуковым (УЗ) расходомерам в данном сегменте рынка нет. УЗ расходомеры с успехом вытесняют расходомеры других типов при измерении как гомогенных, так и гетерогенных жидкостей (смесь жидкости с твердыми и газообразными частицами).

Параметры УЗ расходомеров могут быть значительно улучшены благодаря широкому использованию микропроцессорной (микроконтроллерной) техники не только для цифровой обработки измерительной информации, но и передачи микроконтроллеру функций измерительно-преобразовательного назначения: времяимпульсного измерения, аналогоцифрового и цифроаналогового преобразования информации, расширения функциональных возможностей расходомеров – самодиагностику и самотестирование, передача микроконтроллеру всего спектра по вычислению и архивации расходограмм, передача их в центр по его запросу или же самостоятельно по заданной программе, находящейся в перепрограммируемом ПЗУ (ППЗУ). Если сюда добавить широкий спектр функций управления процессом измерения, заданных в микропрограмме ППЗУ, то становятся совершенно очевидными безграничные возможности интеллектуальных сенсорных систем измерения расхода с помощью УЗ расходомеров.

Эксплуатация существующих кабельных систем телеметрии в будущем вряд ли целесообразна из-за больших материальных затрат. Альтернативой кабельным

системам телеметрии являются беспроводные сети сбора, цифровой обработки и управления процессом измерения интеллектуальных сенсорных систем расхода. **Ошибка! Залка не определена.** дометрии с автономным питанием. Интеллектуальные сенсорные системы могут включать в себя кроме УЗ расходомеров множество других сенсоров измерения различных физических величин (температуры, давления, вязкости и др.), образуя территориально (автономно) расположенные кластеры интеллектуальных сенсорных систем.

С появлением на рынке мало(милли или микро)мощных интегральных радиотрансиверов (приемо-передатчиков) стало возможным организовывать беспроводную связь как между близлежащими сенсорными системами (мобильная техническая связь (система M2M), так и разрабатывать встроенные Web-серверы для передачи и управления измерительным процессом через систему спутниковой Интернет-технологии и систему пилотируемых летательных аппаратов (самолеты, вертолеты), совершающих регулярные техно-логические облеты трубопроводов и иных технологических устройств.

Для контроля мгновенного значения расхода жидких сред нами разработаны два типа УЗ расходомеров (рис.1) – времяимпульсный для «чистых» и доплеровский для гетерогенных жидкостей.

$$d > 600 \text{ мм} \quad d < 600 \text{ мм}$$

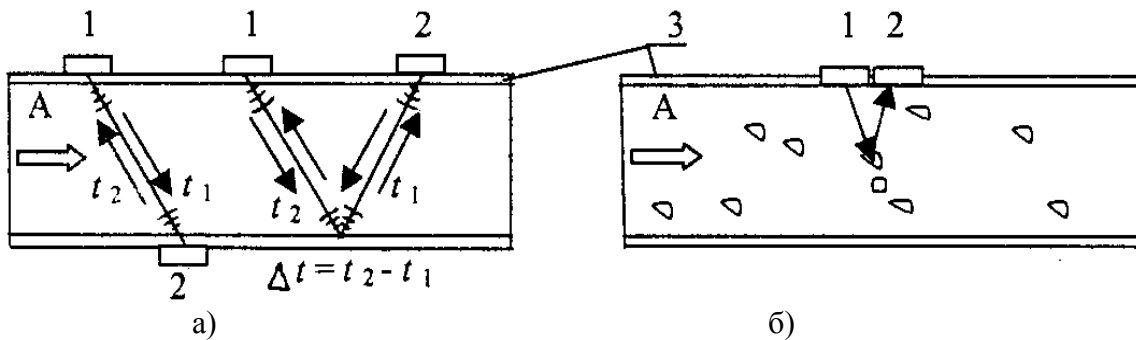


Рис.1. Принцип работы времяимпульсного (а) и доплеровского (б) расходомеров. 1 – излучатель, 2 приемник эхо-сигналов, 3- трубопровод РУ.

Принцип действия времяимпульсного УЗ расходомера основан на измерении времени распространения УЗ луча при прохождении им движущейся жидкости по потоку и против потока. Величина скорости распространения УЗ луча в движущейся жидкости равна векторной сумме  $C = C_{ж} + A$ , где  $C_{ж}$  – скорость распространения УЗ луча в неподвижной жидкости и  $A$  – скорость потока жидкости. Из разности времени распространения УЗ луча по потоку  $t_1$  и против потока  $t_2$  (рис. 1,а) запишем выражение для скорости потока жидкости в трубопроводе в виде:

$$A = C_{ж} (t_2 - t_1) \{ \sin \beta_{ж} [(t_2 + t_1) - 4(t_{п} - t_{т})] \}^{-1}, \quad (1)$$

где,  $t_{п}$  и  $t_{т}$  – время распространения УЗ луча в материале призмы и стенке трубопровода,  $\beta_{ж}$  – угол между вертикалью и направлением ввода УЗ пучка в жидкость. С учетом законов тригонометрии можно записать

$$C_{ж} / (\sin \beta_{ж}) = C_{п} / (\sin \beta_{п}) = const, \quad (2)$$

где,  $C_{п}$  – скорость распространения УЗ луча в призме,  $\beta_{п}$  – угол между вертикалью и направлением ввода УЗ пучка в стенку трубопровода (угол призмы УЗ

преобразователя). С учетом (1) и (2) для внутреннего диаметра  $d$  трубопровода запишем выражение для расхода жидкости в следующем виде:

$$Q = 15 \gamma_S \pi d^2 f(C_n, \beta_n) (t_2 + t_1) \{(t_2 - t_1) - 4(t_n - t_T)\}^{-1} [\text{м}^3/\text{мин}]. \quad (3)$$

Величина  $\gamma_S$ , обратно пропорциональна величине поправочного гидродинамического коэффициента, зависящего от профиля распределения скоростей потока жидкости по сечению трубопровода.

При известных величинах  $d$ ,  $\beta_n$ ,  $C_n$ ,  $t_n$  и  $t_T$  измеряют значения времени  $t_1$  и  $t_2$  и по выражению (3) определяют расход жидкости.

В основе работы доплеровского расходомера положено рассеивание УЗ излучения на твердых и газообразных частицах, движущихся в потоке жидкости со скоростью  $A$  (рис. 1, б). Если такие неоднородности облучить ультразвуком с частотой  $\omega_0$ , то величина доплеровской частоты  $\omega_D$  принятого эхо-сигнала запишется в виде:

$$\omega_D = \omega_0 \{ [1 - A (\sin \beta_{ж}) / C_{ж}] [1 + A (\sin \beta_{ж}) / C_{ж}]^{-1} \}. \quad (4)$$

Учитывая, что всегда  $C_{ж} \gg A$  и разложив в степенной ряд второй сомножитель в выражении (4), а также ограничиваясь линейным приближением получим выражение для эффекта Доплера в виде:

$$\Delta\omega = \omega_0 - \omega_D = 2 \omega_0 A (\sin \beta_{ж}) / C_{ж}. \quad (5)$$

С учетом соотношений (2) и (5) запишем выражения для скорости потока жидкости в виде:

$$A = \Delta\omega f(\beta_n, C_n) / 2 \omega_0. \quad (6)$$

Величина доплеровского сдвига частот  $\Delta\omega$  прямо пропорциональна скорости движения рассеивателей, т. е. скорости потока  $A$  жидкости. По аналогии с выражением (3) расход жидкости при измерении доплеровским УЗ расходомером запишется в виде:

$$Q = 15 \gamma_{SD} \pi d^2 \Delta\omega f(\beta_n, C_n) / 2 \omega_0 [\text{м}^3/\text{мин}], \quad (7)$$

где, величина  $\gamma_{SD}$  - обратно пропорциональна величине поправочного гидродинамического коэффициента, определяемого профилем распределения скоростей рассеивателей по сечению трубопровода, весом и размерами рассеивателей, случайно расположенных в движущемся потоке жидкости. В реальных условиях под величиной **Ошибка! Закладка не определена.**  $\Delta\omega$  необходимо подразумевать центр спектра отраженного эхо сигнала. Таким образом, при известных значениях  $d$ ,  $\beta_n$ ,  $C_n$  измеряют частоту  $\omega_D$  и по выражению (7) определяют расход жидкости.

К достоинствам УЗ расходомерии можно отнести:

возможность использования на трубопроводах с внутренним диаметром от 20 до 5000 мм и более;

бесконтактное измерение расхода жидкостей, имеющих широкий спектр электрофизических параметров;

широкий динамический диапазон измерения – до 100-200;  
 погрешность измерения  $-(0,5 - 2)\%$ ;  
 многоканальные (многохордовые) расходомеры с внедрением современных цифровых методов обработки надежно удовлетворяют стандартам и становятся наиболее перспективными приборами измерения расхода;

низкие потери давления при врезных УЗ преобразователях и нулевые потери при накладных УЗ преобразователях и целый ряд др. преимуществ.

К недостаткам УЗ расходомерии можно отнести:

необходимость учета спектра технических и технологических условий, а также учет специфики требований установки и эксплуатации УЗ расходомеров;

необходимость углубленной подготовки эксплуатирующего персонала;

необходимость с минимальными геометрическими допусками изготавливать элементы встраиваемого в трубопровод специального расходомерического участка (РУ);

сильная зависимость показаний расходомеров от неоднородности профиля распределения скоростей по сечению трубопровода как при ламинарном, так и при турбулентном потоке, обусловленная многими причинами: в частности, изменением физических параметров контролируемой жидкости, наличием внутри РУ местных гидравлических сопротивлений, несоблюдением условий получения ламинарного потока, реверберацией в зоне УЗ призма-стенка трубопровода и т. д.

Рассмотрим состав и работу УЗ расходомеров указанных двух принципов их построения (рис.1), пути улучшения их метрологических параметров, а также использование микропроцессорных встроенных систем для расширения функциональных возможностей УЗ расходомеров, в т. ч. и при использовании передачи информации по беспроводным каналам связи.

Внешний вид и функциональная схема времяимпульсного УЗ расходомера (типа ДР-01) приведена на рис. 2. Расходомер работает следующим образом.

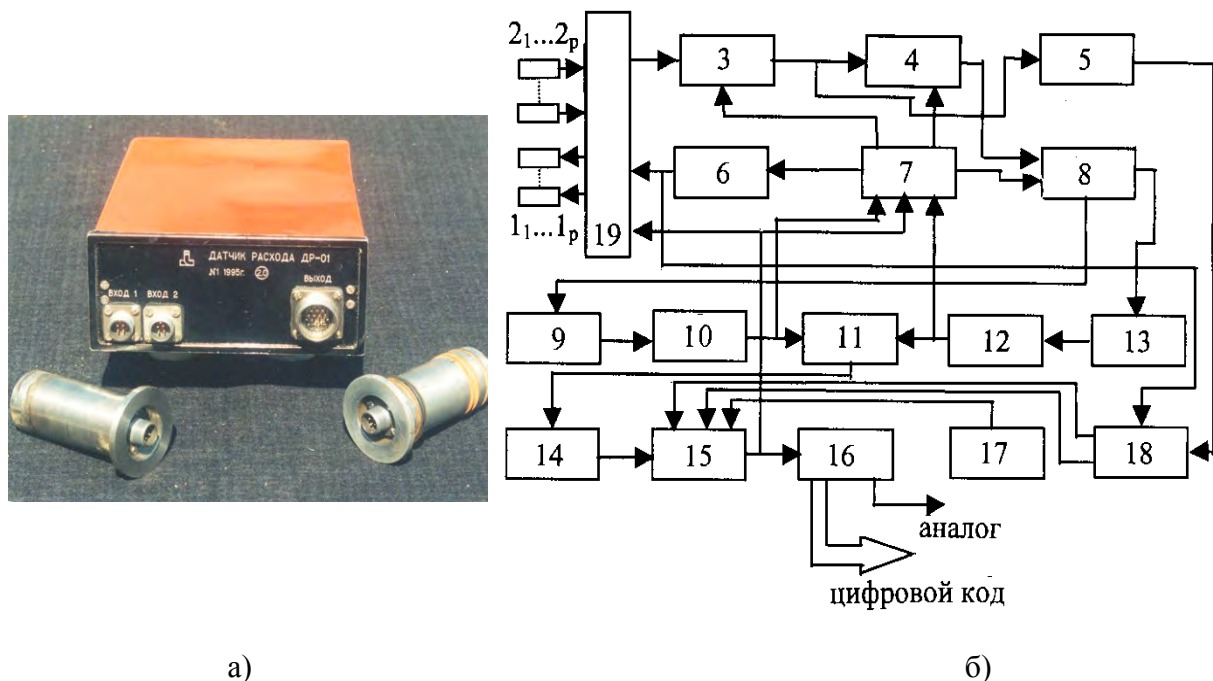


Рис. 2. Внешний вид (а) и функциональная схема (б) времяимпульсного расходомера

Управляемое микроконтроллером 15 устройство временного формирования управляющих импульсов 7, на входы которого подаются частоты  $f_{г} = (1-2)$  МГц перестраиваемых генераторов 10 (по потоку) или 12 (против потока жидкости), формирует импульсы запуска с периодом  $T_{и} = (20 - 40)$  мс на генератор зондирующих импульсов 6. Электрические импульсы ( $U_{вых} = (20 - 150)$ В) генератора 6 преобразуются в зондирующие УЗ импульсы с помощью УЗ преобразователей  $1_1 \dots 1_p$  или  $2_1 \dots 2_p$  и вводятся в контролируруемую жидкость. УЗ преобразователи  $1_i$  и  $2_i$  работают поочередно в режиме излучение-прием. Прошедшие контролируемую среду УЗ импульсы преобразуются в электрические сигналы и затем поступают на входной усилитель 3 со схемой автоматического регулирования усиления (АРУ) с глубиной регулировки до (80-100) дБ, что позволяет расширить уровень принимаемых эхо-сигналов до микровольтного значения. Переключение УЗ преобразователей  $1_i$  и  $2_i$  в режиме излучение – прием производится через мультиплексор 19, управляемый от микроконтроллера 15. С помощью порогового нуля-органа 4 формируются импульсы “Сигнал”, при этом их передний фронт с  $t_{ф} \approx 0,1$  мкс по времени строго соответствует моменту перехода через нуль синусоидального напряжения приемного импульса, модулированного частотой генератора 6. Схемой 8 производится временная селекция по передним фронтам импульсов “Сигнал” и управляющих импульсов устройства 7. Сформированный выходной импульс устройства 8, с временной длительностью пропорциональной времени прохождения УЗ луча по потоку и против потока жидкости, т. е. пропорциональной скорости потока жидкости  $A$ , подается на формирователи напряжения подстройки частоты по потоку 9 и против потока 13. Выходным напряжением формирователей 9 и 13, соответственно по потоку и против потока жидкости, перестраиваются частоты генераторов 10 ( $f_1$ ) и 12 ( $f_2$ ) до тех пор, пока длительность периода их импульсов не станет кратной времени распространения УЗ луча в контролируемой жидкости. При последних условиях управляющий импульс устройства 7, на вход которого подаются частоты перестраиваемых генераторов 10 и 12, будет по времени строго совпадать с импульсами “Сигнал”. При скорости потока жидкости  $A = 0$  м/с частоты генераторов 10 и 12 одинаковы с погрешностью  $\Delta f = f_1 - f_2 = (5-10)$  Гц), а затем при увеличении скорости потока  $A$  частоты генераторов 10 и 12 изменяются в разные стороны от исходного значения, что существенно повышает чувствительность УЗ расходомера. В частотном модуляторе 11 происходит выделение разностной частоты  $\Delta f = f_1 - f_2$ . При скорости потока  $A = 40$  м/с разностная частота увеличивается до  $\Delta f = 20$  кГц. Напряжение разностной частоты поступает на вход преобразователя частота-напряжение (ПЧН) 14, где преобразуется в выходное постоянное напряжение  $U_{вых} = (0-5)$  В и затем передается через выходной интерфейс 16 в токовую (шинную) петлю. Напряжение разностной частоты передается и на вход микроконтроллера 15, где преобразуется в 12-и разрядный цифровой код, младшие 8 разрядов которого информационные, а 4 старшие разряды тестовые. Одновременно микроконтроллер выполняет целый ряд сервисных контрольно-измерительных функциональных операций, в т. ч. и операции по организации передачи информации по беспроводной связи.

Для уменьшения температурной погрешности в состав УЗ расходомера введен сенсор температуры и устройство корректировки 17 через микроконтроллер показаний расхода по изменению температуры контролируемой жидкости. Дополнительно в УЗ расходомер введены также устройства самодиагностики и самотестирования 18, результаты которых заносятся в 4 старших разряда выходного цифрового 12 разрядного кода. В качестве тестирующих сигналов используются

выходные напряжения генератора 6 и выпрямителя 5, запитанного от входного усилителя 3, т. е. ключевых блоков расходомера.

Для уменьшения погрешностей от влияния неравномерности распределения скоростей потока по сечению трубопровода используют многохордовое (многоканальное) зондирование потока. При этом через мультиплексор 19, управляемый от микроконтроллера 15, поочередно подключаются пары излучатель  $1_1 \dots 1_p$  и приемник  $2_1 \dots 2_p$ . Затем производится усреднение измеренных значений расхода с помощью микропроцессорной системы.

Рассмотренные выше времяимпульсные УЗ расходомеры используются для относительно «чистых» жидкостей с практически ламинарным потоком в трубопроводе.

При эксплуатации нефтегазового или сложного химического технологического оборудования, например, в автоматическом комплексе реанимации нефтегазовых скважин [2], необходимо вести технологический контроль расхода сложных вязких гетерогенных и гомогенных жидкостей без нарушения целостности трубопровода, но при высокой степени турбулентности потока и сильных низкочастотных вибрациях (шуме) трубопровода. Условия работы УЗ расходомера в этих комплексах следующие. Рабочие жидкости, поочередно протекающие через трубопровод в течение всего технологического цикла (длительность цикла реанимации скважины составляет (40-55) мин) следующие. Вначале цикла в трубопровод закачивают дизельное топливо («чистая» жидкость) до времени образования спектра трещин в породе, окружающей устье коллектора. Затем в трубопровод вводятся вязкая гомогенная жидкость на основе дизтоплива и добавок-загустителей с динамической вязкостью до (200-500) Па·с (число Ренольдса  $Re = 0,5-10^3$ ) и смесь вязкой гетерогенной жидкости («закрепитель») с твердыми взвешенными частицами диаметром (0,5-2,0) мм (песок, проппант) с условной динамической вязкостью до ( $10^3-10^5$ ) Па·с до тех пор пока гетерогенная жидкость полностью заполнит образовавшиеся трещины в породе. Таким образом происходит закрепление по ширине образовавшихся многочисленных трещин в пласте породы скважины. В заключение технологического процесса, с помощью закачиваемого дизельного топлива, проводится полная продавка находящейся в трубопроводе гетерогенной жидкости в образовавшиеся трещины.

Максимальная скорость потока рабочих жидкостей в трубопроводе РУ с внутренним диаметром  $d = 0,2$  м составляет  $A = 25-30$  м/с. Специально изготовленный РУ трубопровода имел длину 0,8 м. На данном РУ размещались сенсоры избыточного давления до 2,5 МПа, сенсоры температуры в диапазоне (-50 - +100)° С и два УЗ расходомера – времяимпульсный и доплеровский. В месте установки РУ вибрации от работающей смесительной камеры и выходного многолопастного нагнетательного насоса низкого давления  $P' = 2,5$  МПа с выходным ресивером доходили до (3-5) g. На расстоянии по трубопроводу  $L = 2,5$  м с одной стороны от РУ находился многолопастный нагнетательный насос с расходом до  $Q_{\max}$  до  $\sim 1\text{ м}^3/\text{с}$  и частотой создаваемых вибраций в диапазоне 50 - 300 Гц. С другой стороны РУ, на расстоянии по трубопроводу  $L = 4$  м находилась смесительная камера с частотой вращения лопастей (0,5-30,0) Гц. Прямой участок трубопровода до РУ равен  $L = 1,5$  м, а после РУ прямой участок составлял  $L = 0,8$  м. Далее по трубопроводу на расстоянии  $L \approx 3,2$  м возле выходного насоса находился расширитель (ресивер) для подключения 4-х насосных агрегатов, работающих параллельно и создающих давление в трубопроводах с рабочей жидкостью до 200,0 МПа. Естественно, в столь сложном технологическом режиме, поток рабочей жидкости был преимущественно турбулентным из-за работающих смесительной

камеры и насосных агрегатов. Кроме того, затухание УЗ лучей в вязких рабочих жидкостях очень сильное. Учитывая эти условия, входные усилители УЗ расходомеров выполнялись с очень большим динамическим усилением и с АРУ глубиной до (100 –120) дБ, чтобы усиливать слабые принятые УЗ сигналы микровольтного уровня. Для этих условий разработан УЗ доплеровский расходомер (рис. 3). Такой расходомер состоит из накладных УЗ преобразователей и электронного блока.

Работает доплеровский расходомер следующим образом. Высокочастотные колебания кварцевого генератора 10 проходят через делитель 11 на усилитель мощности 4. Затем непрерывные УЗ колебания с частотой (500- 2000) кГц вводятся в контролируемую жид-кость под углом к продольной оси трубопровода (рис. 1,б) с помощью излучающего УЗ преобразователя  $1_1 \dots 1_p$ . В результате УЗ облучения множества рассеивателей в жидкости принятые УЗ преобразователем  $2_1 \dots 2_p$  модулированные эхо-сигналы частоты  $\omega_d$  в своем спектре содержат и низкочастотную составляющую, частота которой пропорциональна скорости потока жидкости (формула 6). Все излучающие и приемные УЗ преобразователи (для однолучевого и многоканального зондирования) конструктивно идентичны и включают корпус, преломляющую пьезокерамическую призму, устройство крепления УЗ преобразователей к трубопроводу и соединительный кабель.

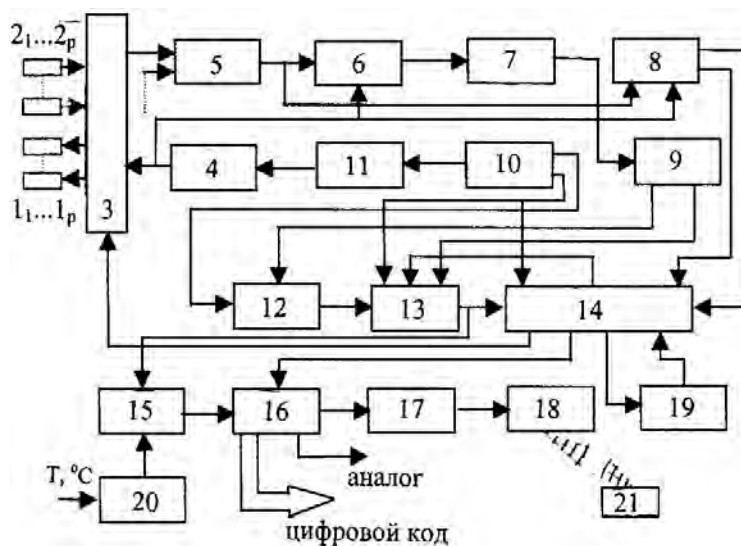
С выхода высокочастотного усилителя 5 с АРУ глубиной регулирования (100-120) дБ на вход частотного детектора 6 поступает модулированный доплеровской частотой

$\omega_d$  сигнал, а на другой вход – напряжение частоты  $\omega_0$ . Выделенный низкочастотный сигнал  $\Delta\omega$  с выхода детектора 6 усиливается низкочастотным усилителем 7. При изменении скорости потока в диапазоне  $A = (0-20)$  м/с частота изменяется в пределах от нуля до 6000 Гц.

С напряжения доплеровского сигнала с помощью нуля-органа 9 получают короткие импульсы, временное соотношение между которыми является мерой скорости движения рассеивателей потока жидкости. Для времяимпульсного измерения этих временных интервалов используются счетчики, заполняемые частотой кварцевого генератора 10 ( $f_{кг} = 10$  МГц). Отбор и накопление наиболее часто повторяющихся измеряемых временных интервалов частоты  $\Delta\omega$  производится в блоке оперативного запоминающего устройства (ОЗУ) 13. Для сокращения объема памяти ОЗУ временные интервалы устройства 9 заполняются специальными калибровочными импульсами от блока 12, состоящего из двоичного и реверсивного счетчиков. Интервалы времени между соседними импульсами этой специальной последовательности увеличиваются с течением времени пропорционально текущему значению времени, отсчитанному от последнего короткого импульса. Сформированные на выходе реверсивного счетчика устройства 12 количество калибровочных импульсов, пропорциональных частоте  $\Delta\omega$ , подсчитывается в блоке ОЗУ 13 с помощью счетчика. Содержимое этого двоичного счетчика определяет адрес ячейки памяти ОЗУ 13, в которую и производится запись. Запись в ячейку ОЗУ 13 выполняется добавлением единицы к содержимому ячейки с помощью сумматора-вычитателя, входящего в состав ОЗУ 13. Максимальное число накоплений в каждой ячейке равно 128.



а)



б)

Рис. 3. Внешний вид (а) и функциональная схема (б) доплеровского расходомера магистральных трубопроводов

Пока ни в одной ячейке ОЗУ количество накоплений не достигнет величины 128, схема остается в режиме счета. Если в какой-либо ячейке памяти количество накоплений равно 128, то триггерное устройство установки режима работы ОЗУ 13 переводит все устройство обработки информации в режим синтеза преобладающей частоты. Двоичный счетчик устройства 12 останавливается, на его выходе фиксируется в виде двоичного кода количество импульсов прошедших на тактовый вход счетчика за период времени между двумя последовательными короткими импульсами устройства 9.

Таким образом, в режиме синтеза преобладающей частоты, на входы предустановки реверсивного счетчика устройства 12 будет поступать одно и то же число, а на выходе старшего разряда для переноса будет формироваться последовательность импульсов с постоянной частотой следования в 128 раз более высокой, чем выделенная преобладающая частота. Эта последовательность импульсов подается на вход двоичного счетчика в блоке выходного устройства микроконтроллера 14 в течение строго фиксированного, стабилизированного кварцевым генератором времени. По истечению указанного времени происходит перезапись информации с выходов двоичного счетчика в регистр для хранения в памяти ОЗУ 13. Выходы регистров ОЗУ 13 соединяются со входами ЦАП 15. Напряжение с выхода ЦАП подается на усилитель напряжения-тока интерфейса 16 для формирования выходного аналогового унифицированного сигнала ( $U_{\text{вых}} = (0 - 5) \text{ В}$  или  $I_{\text{вых}} = (4 - 20) \text{ мА}$ ). Одновременно цифровая информация с ОЗУ 13 подается на микроконтроллер 14, где преобразуется в унифицированный выходной 12-и разрядный код. Цифровой и аналоговый выходные сигналы через интерфейс 16 передаются потребителю как по проводной шинной технологии (токовая петля с оптической гальванической развязкой, интерфейсы RS232 или RS485), так и по беспроводным телеметрическим каналам связи: по технической мобильной телефонной связи (система M2M), через встроенные Web-серверы для передачи и управления измерительным процессом через систему спутниковой Интернет-технологии, через систему пилотируемых летательных аппаратов (самолеты, вертолеты), совершающих регулярные технологические облеты трубопроводов или мест с расположенными сенсорными системами.



Например, для передачи информации по беспроводным каналам связи с помощью периодически курсирующего вдоль трубопровода легкомоторного беспилотного самолета 21, выходная информация интерфейса 16 подается на частотный модулятор 17. Затем частотно-модулированный сигнал подается на вход радиотрансивера 18 и передается на приемное устройство самолета или спутника 21. По радиоканалу может передаваться входная информация по управлению процессом измерения, процессом самокалибровки и самотестирования и т. д. Для экономии энергоресурсов автономных элементов питания по радиоканалу от летательного аппарата подается радиокоманда на включение источника питания в нормальный режим работы. В дежурном режиме ожидания небольшой расход электропитания идет на поддержание работы только радиоприемника и управляющих цепей включения основного питания. С целью максимального уменьшения энергопотребления все электронные блоки расходомеров (рис. 2,3) выполнены на униполярных активных элементах, т. е. работают в режиме управляющих напряжений. Это позволяет уменьшить потребляемую мощность с 5 Вт (биполярная схемотехника) до (250-500) мВт (униполярная схемотехника).

Для уменьшения влияния температуры на показания расходомера в его состав вводится сенсор температуры, выходное напряжение которого через масштабирующий операционный усилитель 20 вводится для корректировки эталонного напряжения ЦАП 15.

С целью улучшения метрологических и эксплуатационных характеристик расходомеров в их состав вводятся интеллектуальные блоки самотестирования, самодиагностики и управления процессом измерения. В выходном 12-и разрядном цифровом коде младшие 8 разрядов отражают информационную (измерительную) часть, а старшие 4 разряда несут информацию о самотестировании и самодиагностике основных узлов УЗ доплеровского расходомера. Для самодиагностики, как и во времяимпульсном расходомере (рис.2) используются выходные сигналы приемного усилителя 5 и усилителя мощности 4. При наличии этих напряжений блоком усилителей-выпрямителей 8 постоянные напряжения подаются для анализа в микроконтроллер 14. Введена, с помощью встроенного низкочастотного генератора, система постоянного самотестирования работы электронных блоков, при этом на второй вход усилителя 5 подается низкочастотный синусоидальный сигнал в диапазоне  $\Delta\omega = \omega_0 - \omega_d$  по дискретным частотам. Анализ полученных значений самотестирования в виде логической единицы (положительный режим тестирования) или в виде логического нуля (отрицательный режим тестирования) микроконтроллером выдается в старший разряд 4-х тестовых разрядов. Программы организации измерительного цикла работы доплеровского УЗ расходомера предварительно записываются в перепрограммируемое ППЗУ 19.

#### **Основные погрешности УЗ расходомеров и методы их компенсации**

1. Погрешность вносимая нестабильностью гидродинамического поправочного коэффициента  $\gamma_{SI}$  является наиболее значимой по величине и может достигать до 10% при турбулентном режиме движения гетерогенной жидкости. Под гидродинамическим поправочным коэффициентом  $\gamma_{SI}$  понимают отношение средней скорости потока жидкости, усредненной по сечению РУ, к средней скорости потока, усредненной по длине канала распространения УЗ луча между передатчиком 1  $i$  и приемником 2  $i$ . Для уменьшения этой погрешности можно использовать два метода. При однолучевом (одноканальном) распространении УЗ импульсов необходимо вводить поправки в измеренную величину расхода по теоретически или экспериментально определяемому гидродинамическому коэффициенту. Этот коэффициент теоретически вычисляют по выражению [3]

$$\gamma_{SI} = 1/k_R = (1 + \pi)/2 \pi, \quad (8)$$

где  $\pi = 11,269 - 3019 \lg Re + 0,432 \lg^2 Re$ , а  $Re$  – число Ренольдса.

На рис 4. приведены зависимости  $k_R$  от величины  $Re$  в диапазоне от  $10^{-5}$  до  $10^5$ . Из приведенной зависимости величина  $k_R$  изменяется в пределах (3-7,8)%. Рассчитанные предварительно значения  $k_R$  заносятся в ППЗУ микроконтроллерной системы, а затем извлекаются при определенном значении расхода потока жидкости. По известным значениям кинематической вязкости жидкости  $\eta$ , диаметра трубопровода  $d$  и скорости потока  $A$  определяют значение числа Ренольдса, которое вводят в выражение (8) для определения поправочного гидродинамического коэффициента. Предложенная методика дает хорошие результаты на «идеальных» жидкостях, если во внутренней трубе нет «сужений или расхождений» величины диаметра, а также если нет в РУ «карманов» от различных врезных устройств. Введение теоретической поправки позволяет уменьшить погрешность

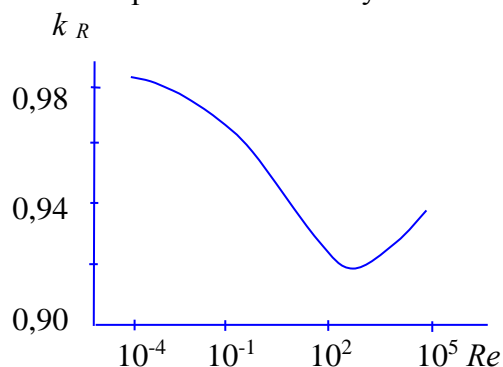


Рис. 4

до (0,5-0,8) %. Лучшие результаты, чем теоретическая поправка по формуле (8), дает корректировка расчетных значений  $k_R$  по тщательно проведенному натурному эксперименту исследования распределения скоростей потока жидкости по сечению конкретного трубопровода РУ во всем диапазоне изменения интегральной скорости потока от нулевого до максимального значения. Это очень важно для потребителей жидкости [4]. Такое исследование должно проводиться для всего спектра используемых жидкостей, т. к. поправочный коэффициент определяется в каждом конкретном случае гидрофизическими параметрами жидкости. При тщательно выполненном эксперименте погрешность по  $\gamma_{SI}$  можно уменьшить до величины (0,2-0,3)%, однако, такой путь весьма трудоемкий, но необходимый для исключения коррупции.

Если поток жидкости существенно турбулентный, то хорошие результаты по уменьшению погрешности от величины  $\gamma_{SI}$  получим используя многоканальные схемы УЗ зондирования потока, при этом можно уменьшить погрешность от влияния гидродинамического поправочного коэффициента до  $\gamma_{SI} = (0,2-0,4)\%$ . При многоканальном зондировании весьма желательно прозондировать и верхнюю часть трубопровода, где скапливаются пузырьки газа. Фактор, препятствующий росту использования многоканальных УЗ расходомеров связан с относительно высокой их стоимостью. Однако повышения на порядок точности измерения, введение резервирования существенно увеличивает надежность работы расходомера. Безусловно, эти издержки очень быстро окупятся в самые сжатые сроки. Однако,

многохордовое зондирование конструктивно и схмотехнически сложнее, чем однолучевое зондирование.

2. Влияние температурной погрешности на процесс перераспределения эпюры скоростей по сечению трубопровода и изменение скорости распространения УЗ луча и скорости потока можно уменьшить вводя в систему сенсор температуры, по показанию которого необходимо корректировать значение расхода. Оставшуюся погрешность можно оценить в  $\gamma_T = (0,2-0,5)\%$  при изменении температуры на  $50^\circ\text{C}$  и давления на 5 МПа.

3. Погрешность от измерения временных интервалов в обоих типах УЗ расходомеров схмотехнически решается несложно и в хорошо настроенных и согласованных электронных блоках имеет незначительную величину

$$\gamma_t = (0,05- 0,1) \%$$

4. Погрешности, обусловленные геометрическими параметрами РУ рассматриваются систематически в различных разработках УЗ расходомеров (Великобритания, США, Россия, Украина и Беларусь). Эти погрешности имеют совершенно различное происхождение. Например, из-за различных диаметров стыкуемых участков, изготовленных с определенными допусками, возникают ступеньки, на которых происходит «отрыв» потока жидкости от стенки. По данным (США, компания Instromet Inc.) ступенька, составляющая 5% от диаметра трубопровода, дает погрешность расхода до  $\sim (0,1-0,2)\%$ . Для устранения погрешности от влияния ступенек необходимо использовать плавные конические переходы. Эллипсность внутреннего диаметра трубопровода также приводит к изменению величины гидродинамического коэффициента и при ее величине в  $\sigma_d = 1\%$  погрешность расхода равна  $\sim (0,5-0,6)\%$ . Погрешность от реверберации на границе раздела «пьезоэлектрическая призма - стенка трубопровода» можно оценивать в  $\sim (0,2-0,3)\%$ . Погрешность от допусков на угол  $\beta$  в ввода пучка УЗ колебаний можно оценить в величину  $\sim (0,3-0,5)\%$ .

В разработанных однолучевых (одноканальных) УЗ расходомерах (рис. 2 и 3) выполнен комплекс мер по максимальному уменьшению составляющих погрешностей по п. 1-4: геометрические допуски на изготовление РУ и его элементов были минимально технологически допустимы; врезные УЗ преобразователи не использовались, а закреплялись снаружи трубы РУ в специальных карманах-вставках; внутренняя поверхность РУ была строго цилиндрической формы с минимальной величиной шероховатости; вводились также теоретические поправки на изменение гидродинамического коэффициента. В совокупности, это позволило в технологическом комплексе процесса реанимации нефтегазовых скважин при работе на «чистых» жидкостях (дизтопливо) получить основную погрешность  $\sim 1,25\%$ . При прохождении через РУ гомогенных вязких жидкостей погрешность времяимпульсного расходомера составила  $\sim 4\%$ , доплеровского расходомера -  $\sim (2,5-3)\%$ . При работе на гетерогенных смесях ситуация существенно усложнилась. Времяимпульсный расходомер при концентрации твердых и газообразных частиц  $\sim (5-10)\%$  имел неустойчивую работу с погрешностью  $(10-15)\%$ . Доплеровский УЗ расходомер (рис. 3) при концентрации твердых и газообразных частиц  $\sim (2 - 15)\%$  имел устойчивую работу с погрешностью  $\sim (2-4)\%$ . При концентрации частиц  $\sim 25\%$  погрешность увеличилась до  $\sim 8\%$ , а при концентрации твердых частиц  $> 35\%$  устойчивая работа расходомера отсутствовала. По нашему мнению, при работе на «чистых» жидкостях обоих типов расходомеров несколько повышенная погрешность измерения расхода обусловлена наличием сильных вибраций трубопровода РУ, а также модуляции потока жидкости низкочастотными колебаниями и шумами трубопровода. При большой

концентрации твердых и газообразных частиц кроме указанной паразитной модуляции потока жидкости существенно возросло и затухание УЗ луча в гетерогенной смеси.

**Выводы.** Для повышения метрологических и эксплуатационных параметров УЗ расходомеров необходимо.

1. УЗ расходомеры должны конструктивно находиться только на специальной РУ (расходомерическом участке), при этом по многим причинам необходимо отказаться от врезных (создают гидродинамические карманы, влияющие на величину  $\gamma_{SI}$ ) и накладных («разъезжающихся», нестабильность параметров по п. 2) УЗ преобразователей. УЗ преобразователи должны крепиться снаружи трубопровода в специальных гнездах-карманах, закрывающихся герметичными крышками.

2. Допуски на геометрические размеры РУ – диаметр трубопровода и угол ввода-вывода УЗ лучей должны быть минимальными в пределах (0,05-0,1)%, при этом шероховатость внутренней поверхности РУ должна быть минимальной.

3. При размещении РУ в реальный трубопровод различных технологических агрегатов необходимо «априори» находить (или искусственно создавать) условия, в которых эпюра распределения скоростей по сечению прохождения УЗ пучка обеспечивала бы минимальную погрешность поправочного гидродинамического коэффициента  $\gamma_{SI}$ .

4. Не считаясь с затратами (в будущем они быстро окупаются) необходимо проводить тщательное компьютерное моделирование распределения скоростей потока жидкости по всей длине в РУ в различных режимах течения потока от ламинарного (малые расходы) до турбулентного (большие расходы). Результаты сравнения компьютерного моделирования и выполненного затем натурного эксперимента по реальному распределению скоростей потока по сечению трубопровода необходимо в итоге вводить как реальную поправку в показания расходомера.

5. Использовать все имеющиеся возможности для разработки и широкого внедрения многоканальных УЗ расходомеров, имеющих неоспоримые преимущества перед одноканальными УЗ расходомерами.

PS. Для инвесторов предлагаем конструкторско-технологическую документацию ультразвуковых расходомеров.

### Литература

1. Колешко В.М., Полюнкова Е.В. Экология, экономика, мониторинг нефтегазовых трубо-проводов и резервуаров. – Мн.: БИТА, 1997. – 38 с.
2. Колешко В.М., Сунка В.Я. Реанимация нефтегазовых скважин. – Мн.: БИТА, 1996.- 60 с.
3. Кремлевский П.П. Расходомеры и счетчики количества вещества. Справочник. - Л.: Машиностроение, Ленинградское отделение, 1989. -701 с.
4. Покрас С.И., Покрас А.И., Гришанова И.А.. Ультразвуковая расходометрия на примере теплосчетчика СВТУ-10М. Мнение и факты. //Датчики и системы. - 2005. - №11. С. 4 -11.