

## ВЫБОР КОНСТРУКЦИОННЫХ ПАРАМЕТРОВ СЕРВОРАСПРЕДЕЛИТЕЛЯ ПУТЕМ МНОГОФАКТОРНОГО ВЫЧИСЛИТЕЛЬНОГО ЭКСПЕРИМЕНТА

ГОРАВСКИЙ С. Л., кандидаты техн. наук СТРОК Е. Я., БЕЛЬЧИК Л. Д.

ГНУ «Объединенный институт машиностроения НАН Беларуси»

В гидравлических системах постоянного расхода потребление мощности источником питания определяется скоростью и нагрузкой исполнительного движения. Зависимость скорости гидроцилиндра от напряжения питания является основной характеристикой сервораспределителя. Поэтому при конструировании гидроаппаратуры актуален выбор ее рациональных параметров путем многофакторного вычислительного эксперимента. Использование указанного метода предусматривает реализацию детерминистической модели согласно выбранному плану с целью определения откликов объекта.

При составлении математического описания динамической системы приняты следующие допущения:

- величиной сухого трения в силовом гидроцилиндре ввиду ее незначительности можно пренебречь;
- волновые процессы в гидравлических магистралях из-за их малой длины не влияют на динамику работы сервораспределителя;
- модуль упругости рабочей жидкости является постоянной величиной, которая не зависит от давления и температуры, нерастворенный воздух в жидкости отсутствует;
- коэффициенты расхода управляемых дросселей сервораспределителя – величины постоянные;
- гидравлические потери в трубопроводах между сервораспределителем, силовым гидроцилиндром и насосом малы, и ими можно пренебречь.

Работу сервораспределителя навесного устройства можно описать двумя типами уравнений, которые соответствуют физическим явлениям в этой системе. Движение сосредоточенных масс представлено в виде дифференциальных уравнений второго порядка, составленных по принципу Д'Аламбера, а неразрывность

циркулирующей в гидросистеме рабочей жидкости выражается уравнениями баланса расходов. Уравнения движения поступательно перемещающихся тел записываются как уравнения равновесия для силы инерции, активных сил и реакций связи. Уравнения течения жидкости в элементах гидропривода связывают расход и потери давления в зависимости от площади проходного сечения [1].

При подъеме навесного устройства баланс расходов в узлах I, III, IV и V представлен (рис. 1):

- уравнением узла I

$$Q - k_1 \sqrt{p_1} - k_2 \sqrt{p_1 - p_4} - k_3 \sqrt{p_1 - p_3} - k'_4 \sqrt{p_1 - p_3} - \frac{V_{T1}}{E} \frac{dp_1}{dt} = 0; \quad (1)$$

$$k_1 = \mu_{kl} f_6 \sqrt{\frac{2}{\rho}}; \quad k_2 = \mu_{kl} (f_1 + f_{yt}) \sqrt{\frac{2}{\rho}};$$

$$k_3 = \mu_{dr} \frac{\pi d_5^2}{4} \sqrt{\frac{2}{\rho}}; \quad k'_4 = \mu_{kl} \pi x_8 \sin \frac{\alpha}{2} \sqrt{\frac{2}{\rho}},$$

где  $Q$  – подача насоса;  $k_1, k_2, k_3$  и  $k'_4$  – проводимость впускного золотника, его канала управления, перепускного клапана и клапана форсировки соответственно;  $V_{T1}$  – объем напорного трубопровода насоса;  $p_1$  – давление рабочей жидкости в напорном трубопроводе насоса;

$p_3$  – давление в пружинной полости перепускного клапана;  $p_4$  – давление рабочей жидкости перед обратным клапаном;  $E$  – модуль объемной упругости рабочей жидкости;  $f_1$  – площадь впускного дросселя;  $f_{yt}$  – то же жиклера впускного золотника;  $f_6$  – то же дроссельного отверстия перепускного клапана;  $d_5$  – диаметр седла дросселя;  $x_8$  – перемещение клапана форсиров-

ки;  $\alpha$  – угол при вершине затвора клапана фор-

сировки;

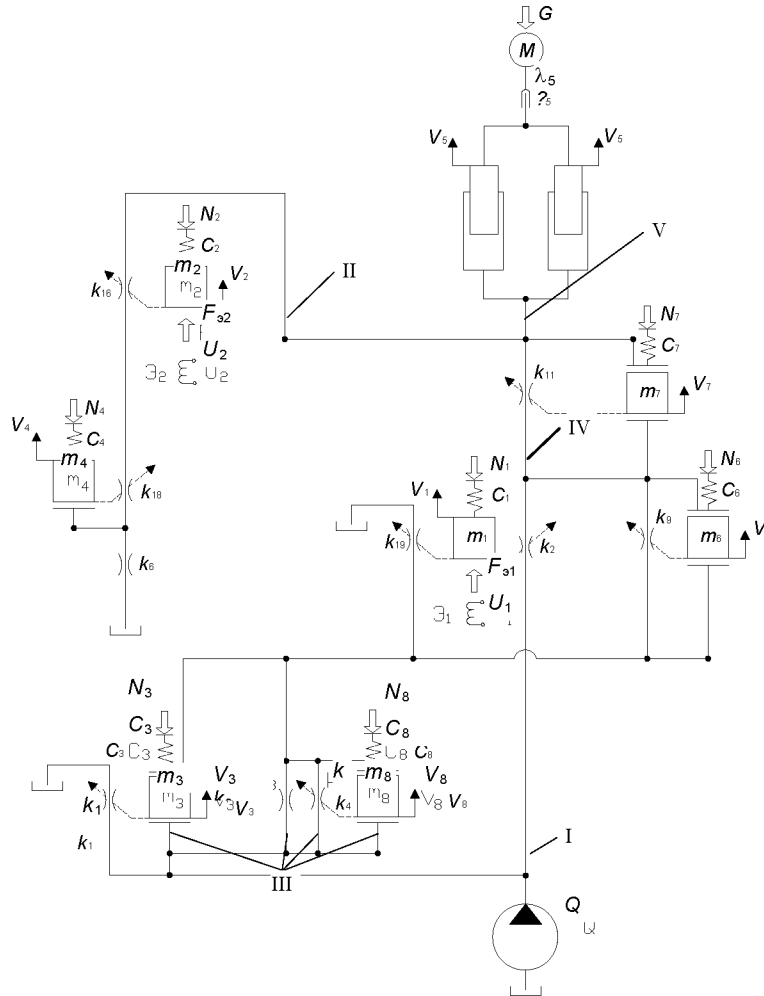


Рис. 1. Схема динамической системы сервораспределителя

• уравнением узла III

$$k_3\sqrt{p_1 - p_3} - k_4'\sqrt{p_1 - p_3} - k_9\sqrt{p_3 - p_4} - k_{19}\sqrt{p_3} - \frac{V_{T1}}{E} \frac{dp_3}{dt} = 0; \quad (2)$$

$$k_9 = \mu_{kl} \pi d_7 x_6 \sin \frac{\alpha}{2} \sqrt{\frac{2}{\rho}}; \quad k_{19} = \mu_{kl} 4 f_2 \sqrt{\frac{2}{\rho}},$$

где  $k_9$  – проводимость клапана плавности;  $k_{19}$  – то же дросселирующих пазов канала управления;  $f_2$  – площадь дросселирующих пазов канала управления;  $d_7$  и  $x_6$  – диаметр и перемещение клапана плавности;

• уравнением узла IV

$$k_2\sqrt{p_1 - p_4} + k_9\sqrt{p_3 - p_4} - k_{ut}\sqrt{p_4} -$$

$$- k_{11}\sqrt{p_4 - p_5} - \frac{V_{T2}}{E} \frac{dp_4}{dt} = 0; \quad (3)$$

$$k_{yt} = \mu_{dr} f_{yt} \sqrt{\frac{2}{\rho}}; \quad k_{11} = \mu_{kl} \pi d_8 x_7 \sin \frac{\alpha}{2} \sqrt{\frac{2}{\rho}},$$

где  $k_{yt}$  – проводимость жиклера впускного золотника;  $k_{11}$  – то же обратного клапана;  $p_5$  – давление в полости гидроцилиндра;  $V_{T2}$  – объем подводных магистралей;  $d_8$  и  $x_7$  – диаметр и перемещение обратного клапана;

• уравнением узла V

$$k_{11}\sqrt{p_4 - p_5} - 2\omega_8 \frac{dx_5}{dt} - 2 \frac{V_{T3}}{2E} \frac{dp_5}{dt} = 0; \quad (4)$$

$$\omega_8 = \frac{\pi d_{10}^2}{4},$$

где  $d_{10}$  и  $x_5$  – диаметр и перемещение поршня гидроцилиндра;  $V_{T3}$  – объем гидроцилиндра.

Движение поршня гидроцилиндра описывается уравнением

$$Mi^2 \frac{d^2x}{dt^2} = 2\omega_8 \delta p_5 - \lambda_5 \frac{dx_5}{dt}, \quad (5)$$

где  $\delta p_5$  – приращение давления в полости гидроцилиндра;  $\lambda_5$  – параметр затухания;  $M$  – масса нагрузки, приведенная к поршню гидроцилиндра;  $i$  – передаточное отношение механизма навески трактора.

Процесс нарастания тока в обмотке электромагнита постоянного тока описывается уравнением

$$T_{\text{эл}} \frac{di_1}{dt} + i_1 = \frac{U_{\text{упр1}}}{R},$$

где  $T_{\text{эл}}$  – постоянная времени изменения тока;  $U_{\text{упр1}}$  – управляющее напряжение на обмотке электромагнита;  $R$  – сопротивление обмотки.

Решение этого уравнения относительно тока имеет вид

$$i_1 = \frac{U_{\text{упр1}}}{R} (1 - e^{-\frac{t}{T_{\text{эл}}}}).$$

Усилие, развиваемое электромагнитом:

$$F_{\text{эл}} = k_3 i_1,$$

где  $k_3$  – коэффициент преобразования.

Перемещение впускного плунжера описывается уравнением

$$m_1 \frac{d^2x_1}{dt^2} = F_{\text{эл}} - \lambda_1 \frac{dx_1}{dt} - c_1 x_1 - N_1, \quad (6)$$

где  $m_1$  – масса плунжера;  $\lambda_1$  – коэффициент вязкого трения;  $c_1$  и  $N_1$  – жесткость и усилие предварительного поджатия возвратной пружины плунжера.

Перемещение перепускного клапана описывается уравнением

$$m_3 \frac{d^2x}{dt^2} = \omega_1 \delta p_1 + (\omega'_1 - \omega_1) \frac{\delta p_1}{2} - \omega'_1 \delta p_3 - \beta_1 \frac{dx_3}{dt} - \beta_2 \frac{dx_3}{dt} \left| \frac{dx_3}{dt} \right| - c_3 (x_3 - x_{3s}), \quad (7)$$

где  $m_3$  – масса перепускного клапана;  $\delta p_1$  – приращение давления рабочей жидкости в линии нагнетания насоса;  $\delta p_3$  – то же в пружинной полости перепускного клапана;  $\omega_1$  – пло-

щадь клапана со стороны подвода рабочей жидкости;  $\omega'_1$  – то же плунжерной части клапана;  $c_3$  – жесткость возвратной пружины;  $x_{3s}$  – координаты клапана в режиме разгрузки насоса;  $\beta_1, \beta_2$  – приведенные коэффициенты сопротивлений демпферного канала.

Перемещения обратного клапана, а также клапанов плавности и форсировки описываются уравнением второго порядка

$$m \frac{d^2x}{dt^2} = \omega \Delta p - \lambda \frac{dx}{dt} - cx - N, \quad (8)$$

где  $m$  и  $\omega$  – масса и площадь седла соответствующего клапана;  $\Delta p$  – разность давлений, действующая на затвор клапана;  $\lambda$  – коэффициент вязкого трения;  $c$  и  $N$  – жесткость и усилие предварительного поджатия возвратной пружины.

Математическое описание динамической системы при опускании навесного устройства проводится аналогичным образом при рассмотрении баланса расходов в узле II.

С использованием математической модели осуществлялся выбор конструктивных параметров сервораспределителя по критерию линейности скоростной характеристики при подъеме навесного устройства.

Условия вычислительного эксперимента и матрица планирования представлены в табл. 1 и 2.

По результатам эксперимента определены коэффициенты регрессии, являющиеся частными производными функции отклика по соответствующим переменным [2].

Уравнение регрессии, представленное через основной эффект и парные взаимодействия, имеет вид

$$y = 0,001046 - 5,25 \cdot 10^{-5} x_1 - 1,03 \cdot 10^{-4} x_2 - 3,34 \cdot 10^{-4} x_3, \quad (9)$$

Анализ зависимости показывает, что на линейность скоростной характеристики сервораспределителя в локальной области проведения эксперимента наибольшее влияние оказывает количество дросселирующих пазов перепускного клапана. С помощью этой интерполяционной зависимости можно определить величину нелинейности скоростной характеристики сервораспределителя при любом сочетании конструктивных параметров.

Таблица 1

Уровни факторов и интервалы варьирования

Фактор	Уровень фактора			Интервал варьирования
	-1	0	+1	
$\tilde{x}_1$ – диаметр жиклера перепускного клапана, м	$0,9 \cdot 10^{-3}$	$1,2 \cdot 10^{-3}$	$1,5 \cdot 10^{-3}$	$0,3 \cdot 10^{-3}$
$\tilde{x}_2$ – жесткость пружины поджатия золотника, Н/м	1600	1700	1800	100
$\tilde{x}_3$ – количество дросселирующих пазов перепускного клапана, шт.	4	6	8	2

Таблица 2

Матрица планирования и результаты эксперимента

Номер опыта	Фактор				$y'$	$y''$	$\hat{y}$
	$X_0$	$X_1$	$X_2$	$X_3$			
1	+	+	+	+	0,001056	0,001057	0,0010565
2	+	-	-	-	0,001414	0,001415	0,0014145
3	+	-	+	+	0,001283	0,001283	0,001283
4	+	-	-	+	0,001238	0,001239	0,0012385
5	+	+	-	+	0,000973	0,000973	0,000973
6	+	+	+	-	0,000973	0,000973	0,000973
7	+	+	-	-	0,000973	0,000973	0,000973
8	+	-	+	-	0,00046	0,00047	0,000465
$b_j$	0,001046	$-5,25 \cdot 10^{-5}$	$-1,03 \cdot 10^{-4}$	$-3,34 \cdot 10^{-4}$			

На рис. 2 представлена скоростная характеристика сервораспределителя при подъеме навесного устройства трактора, полученная при выбранных значениях конструкционных параметров сервораспределителя.

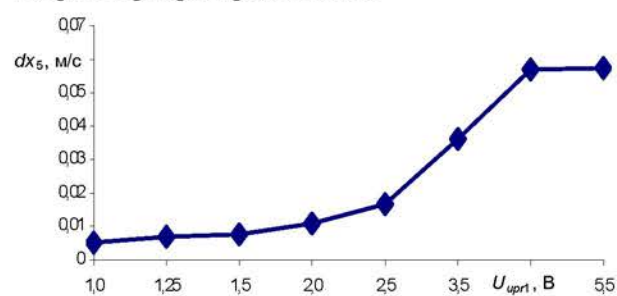


Рис. 2. Скоростная характеристика сервораспределителя

## ВЫВОД

Указанный подход к разработке опытных образцов сервораспределителей позволяет на этапе абстрактного синтеза определять рациональные значения конструкционных параметров, что значительно сокращает сроки и стоимость их создания.

## ЛИТЕРАТУРА

1. Зарубин, В. С. Математическое моделирование в технике / В. С. Зарубин. – М.: Изд-во МГТУ им. М. Э. Баумана, 2001. – 495 с.
2. Адлер, Ю. П. Планирование эксперимента при поиске оптимальных условий / Ю. П. Адлер, Е. В. Маркова, Ю. В. Грановский. – М.: Наука, 1976. – 280 с.

Поступила 11.11.2008