

УДК 697.1

ЛЕШКЕВИЧ В. В.

РАСЧЕТ ТЕМПЕРАТУРНОГО ПОЛЯ И ПРИВЕДЕННОГО СОПРОТИВЛЕНИЯ ТЕПЛОПЕРЕДАЧЕ ОГРАЖДАЮЩИХ КОНСТРУКЦИЙ ЗДАНИЙ С ПОМОЩЬЮ МЕТОДА КОНЕЧНЫХ ЭЛЕМЕНТОВ

Белорусский национальный технический университет

Представлен вариант применения метода конечных элементов к расчёту температурных полей и приведенного сопротивления теплопередаче ограждающих конструкций зданий и разработанная на его основе компьютерная программа расчета. Приведены примеры расчета ограждающих конструкций.

Введение

Количество теплоты, проходящее через ограждения здания, является одним из основных показателей для подбора систем обеспечения микроклимата. Согласно [1] основные (трансмиссионные) потери теплоты через ограждающую конструкцию определяются по формуле:

$$Q = A(t_b - t_n)n/R_T, \text{ Вт}, \quad (1)$$

где A – площадь участка ограждающей конструкции, м^2 ; n – коэффициент, принимаемый в зависимости от положения наружной ограждающей конструкции по отношению к наружному воздуху; t_b , t_n – расчетная температура внутреннего и наружного воздуха, $^{\circ}\text{C}$; R_T – сопротивление теплопередаче ограждающей конструкции, $\text{м}^2 \cdot ^{\circ}\text{C}/\text{Вт}$.

Традиционный подход [2] упрощенно рассматривает наружную стену здания как плоскую многослойную стенку и предполагает определение сопротивления теплопередаче ее по следующей формуле:

$$R_T = \frac{1}{\alpha_b} + \sum_i \frac{\delta_i}{\lambda_i} + \frac{1}{\alpha_n}, \text{ м}^2 \cdot ^{\circ}\text{C}/\text{Вт}, \quad (2)$$

где α_b , α_n – соответственно, коэффициенты теплоотдачи внутренней и наружной поверхностей ограждающей конструкции, $\text{Вт}/(\text{м}^2 \cdot ^{\circ}\text{C})$; δ_i – толщина i -го слоя стенки, м ; λ_i – коэффициент теплопроводности материала i -го слоя стенки, $\text{Вт}/(\text{м} \cdot ^{\circ}\text{C})$.

Неоднородность конструкции стен (швы кладки, стыки с междуэтажными перекрытиями, оконные откосы, элементы крепления теплоизоляции и др.) вызывают повышенные потери теплоты в местах их расположения и, как правило, компенсировались за счет некоторого запаса тепловой мощности системы отопления здания. Проблемы пониженной температуры и промерзания отдельных участков стен решались конструктивно с последующей проверкой разработанных узлов на строящихся объектах.

Постоянное повышение цен на энергоресурсы и строительные материалы, повышение требований к качеству зданий требует снижения расхода материалов при одновременном повышении теплозащитных качеств ограждающих конструкций. Данные факторы требовали более точного определения сопротивления теплопередаче ограждающих конструкций зданий, что привело к введению изменения № 5 к [2], а позднее и выходу актуализированной редакции ТКП «Строительная теплотехника» [3].

В [3] вводятся понятие теплотехнически однородной и теплотехнически неоднородной ограждающей конструкции, а также понятие приведенного сопротивления теплопередаче – величины, характеризующей теплозащитные свойства ограждающей конструкции в стационарных условиях теплопередачи, численно равной отношению разности температуры воздуха с внутренней и наружной сторон конструкции к усредненной по расчетной площа-

ди конструкции плотности проходящего через неё теплового потока. Усредненная по площади плотность теплового потока определяется на основании расчета стационарного температурного поля ограждающей конструкции.

Наиболее известной и распространенной в Республике Беларусь на данный момент методикой является [4], которая основана на методе конечных элементов и использовании для расчетов температурных полей ограждающих конструкций программного комплекса TEMPER3D. Основными недостатками программы TEMPER3D являются сложность построения исходной геометрической модели конструкции и ограничение рабочих версий программы в 160 тысяч узлов расчетной сетки, что часто заставляет прибегать к сильным упрощениям модели на сложных конструкциях современных зданий.

Нормативная документация [3] допускает использовать иные (кроме [4]) методики и программные комплексы.

Расчет температурного поля с помощью метода конечных элементов

Стационарное 3-мерное температурное поля фрагмента ограждающей конструкции, описывается уравнением

$$\frac{\partial}{\partial x} \left(\lambda_T \frac{\partial T}{\partial x} \right) + \frac{\partial}{\partial y} \left(\lambda_T \frac{\partial T}{\partial y} \right) + \frac{\partial}{\partial z} \left(\lambda_T \frac{\partial T}{\partial z} \right) = 0 \quad (3)$$

с граничными условиями III рода

$$\alpha_T (T_{\text{пов}} - T_{\text{ср}}) = -\lambda_T \frac{\partial T}{\partial n}, \quad (4)$$

где $T_{\text{пов}}$ – температура соответствующей поверхности ограждения, °С; $T_{\text{ср}}$ – температура среды, омывающей соответствующую поверхность, °С; T – искомая функция температуры, °С; λ_T – теплопроводность материала, Вт/(м·°С); α_T – коэффициент теплоотдачи соответствующей поверхности, Вт/(м²·°С).

Согласно теории метода конечных элементов [5] удовлетворению дифференциального уравнения (3) с граничными условиями (4) соответствует минимизация следующего функционала

$$\chi_T = \int \frac{1}{2} \left[\lambda_T \left(\frac{\partial T}{\partial x} \right)^2 + \lambda_T \left(\frac{\partial T}{\partial y} \right)^2 + \lambda_T \left(\frac{\partial T}{\partial z} \right)^2 \right] dV + \int \frac{\alpha_T}{2} [T - T_{\text{ср}}]^2 dS. \quad (5)$$

После преобразований, подробно изложенных в [6], приходим к выражению, удовлетворяющему минимуму функционала (5), в виде

$$[K^{(e)}] [T] + [F^{(e)}] = 0, \quad (6)$$

где

$$[K^{(e)}] = \frac{\lambda_T}{36V} \begin{bmatrix} b_i b_i & b_i b_j & b_i b_k & b_i b_l \\ b_j b_i & b_j b_j & b_j b_k & b_j b_l \\ b_k b_i & b_k b_j & b_k b_k & b_k b_l \\ b_l b_i & b_l b_j & b_l b_k & b_l b_l \end{bmatrix} + \frac{\lambda_T}{36V} \begin{bmatrix} c_i c_i & c_i c_j & c_i c_k & c_i c_l \\ c_j c_i & c_j c_j & c_j c_k & c_j c_l \\ c_k c_i & c_k c_j & c_k c_k & c_k c_l \\ c_l c_i & c_l c_j & c_l c_k & c_l c_l \end{bmatrix} + \frac{\lambda_T}{36V} \begin{bmatrix} d_i d_i & d_i d_j & d_i d_k & d_i d_l \\ d_j d_i & d_j d_j & d_j d_k & d_j d_l \\ d_k d_i & d_k d_j & d_k d_k & d_k d_l \\ d_l d_i & d_l d_j & d_l d_k & d_l d_l \end{bmatrix} + \frac{\alpha_T}{12} S [M_K];$$

$$[F^{(e)}] = -\frac{\alpha_T T_{\text{ср}}}{3} S [M_F];$$

$b_i, b_j, b_k, b_l, c_i, c_j, c_k, c_l, d_i, d_j, d_k, d_l$ – вычисляются по значениям координат узлов тетраэдра; V – объем тетраэдра; (e) – индекс показывающий, что величина относится к конечному элементу; S – площадь грани тетраэдра, омываемая воздухом, м²; $[M_K], [M_F]$ – матрицы коэффициентов:

$$\text{при } S = S_{jkl} \quad M_K = \begin{bmatrix} 0 & 0 & 0 & 0 \\ 0 & 2 & 1 & 1 \\ 0 & 1 & 2 & 1 \\ 0 & 1 & 1 & 2 \end{bmatrix}, \quad M_F = \begin{bmatrix} 0 \\ 1 \\ 1 \\ 1 \end{bmatrix};$$

$$\text{при } S = S_{ikl} \quad M_K = \begin{bmatrix} 2 & 0 & 1 & 1 \\ 0 & 0 & 0 & 0 \\ 1 & 0 & 2 & 1 \\ 1 & 0 & 1 & 2 \end{bmatrix}, \quad M_F = \begin{bmatrix} 1 \\ 0 \\ 1 \\ 1 \end{bmatrix};$$

$$\text{при } S = S_{ijl} \quad M_K = \begin{bmatrix} 2 & 1 & 0 & 1 \\ 1 & 2 & 0 & 1 \\ 0 & 0 & 0 & 0 \\ 1 & 1 & 0 & 2 \end{bmatrix}, \quad M_F = \begin{bmatrix} 1 \\ 1 \\ 0 \\ 1 \end{bmatrix};$$

$$\text{при } S = S_{ijk} \quad M_K = \begin{bmatrix} 2 & 1 & 1 & 0 \\ 1 & 2 & 1 & 0 \\ 1 & 1 & 2 & 0 \\ 0 & 0 & 0 & 0 \end{bmatrix}, \quad M_F = \begin{bmatrix} 1 \\ 1 \\ 1 \\ 0 \end{bmatrix};$$

Вычислив матрицы $[K^{(e)}]$, $[F^{(e)}]$ для каждого конечного элемента применяем процедуру ансамблирования, представляющую собой объединение матриц $[K^{(e)}]$, $[F^{(e)}]$ отдельных элементов в глобальные матрицы $[K]$, $[F]$ всей конструкции. Значения температуры $[T]$ в узлах находятся из выражения $[K][T] + [F] = 0$ при известных $[K]$, $[F]$.

Практическая реализация

Расчет стационарного температурного поля ограждения выполняется в следующей последовательности: задание геометрической модели; ввод исходных данных (граничные условия и характеристики материалов); построение расчетной сетки; построение матриц элементов; построение глобальных матриц (ансамблирование); решение полученной системы уравнений; обработка и анализ полученных данных.

Построение расчетной сетки является довольно трудоемкой задачей, требующей отдельных исследований. Поэтому принято решение об использовании готовых генераторов сеток. Одним из наиболее оптимальных вариантов для решения данной задачи является Gmsh [7].

Таким образом, задача практической реализации метода свелась к реализации вычислительного блока, позволяющего загружать в память расчетную сетку, выполнять построение соответствующих матриц, выполнить решение СЛАУ, а также производить постобработку полученного решения (вычисление средней температуры поверхностей и средней плотности теплового потока).

Вычислительный блок разработан на интерпретируемом языке программирования Python в виде отдельных пакетов в соответствии с назначением каждого из них: boundary – загрузка и обработка граничных условий; material – загрузка и обработка физических свойств материалов; mesh – загрузка и обработка расчетной сетки; ensemble – построение матриц для конечных элементов, ансамблирование, решение системы линейных алгебраических

уравнений; postpro – вычисление средней плотности теплового потока и сохранение данных расчета.

С целью ускорения разработки и уменьшения времени выполнения расчетов использовались библиотеки Numpy и Scipy [8], созданные с использованием компилируемых языков программирования, что существенно повышает скорость работы с массивами данных. Для ускорения вычислений на современных ПК задача выполняется в нескольких потоках, для чего используется Parallel Python Software [9]. Решение результирующей системы уравнений выполняется по численному алгоритму MINRES [8], предварительное обуславливание матрицы теплопроводности выполняется с помощью пакета Pyamg [10]. Разработка и расчеты выполнялись в операционной системе Debian GNU/Linux.

Опыт практического применения

В качестве примера представлены исходные данные и полученное температурное поле узла сопряжения междуэтажного перекрытия с железобетонной колонной каркаса здания с примыкающим к ним фрагментом самонесущей кладки из керамических блоков, утепленной минераловатными плитами и установленной в ней двери выхода на лоджию.

На рис. 1 представлен фрагмент плана здания с указанием места расположения узла сопряжения конструкций, температурное поле которого рассчитывается. На рис. 2 показана геометрическая модель рассчитываемого узла со стороны лоджии (а) и помещения (б). Расчетные температуры наружного и внутреннего воздуха в данном примере приняты $t_H = -26^\circ\text{C}$ и $t_B = +18^\circ\text{C}$. Теплофизические характеристики материалов приняты по [3]. Расчетная сетка имеет 675616 узлов, количество конечных элементов (тетраэдры) – 4151149.

На рис. 3 представлено полученное в результате расчета температурное поле узла сопряжения конструкций. Визуализация температурного поля выполнена с помощью программы Gmsh.

По результатам расчета плотность теплового потока через грань помеченную '1*' (см. рис. 2) составила $7,332 \text{ Вт/м}^2$, а сопротивление теплопередаче данного участка:

$$R_T = (18 - (-26))/7,332 = 6,001 \text{ (м}^2\cdot\text{C)/Вт. (7)}$$

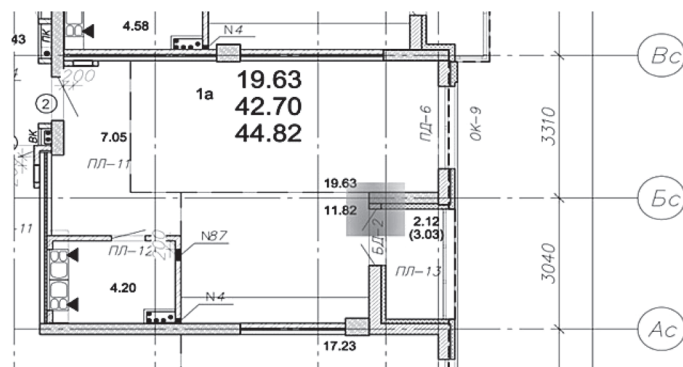


Рис. 1. Фрагмент плана здания с указанием рассчитываемого узла сопряжения (выделено серым прямоугольником)

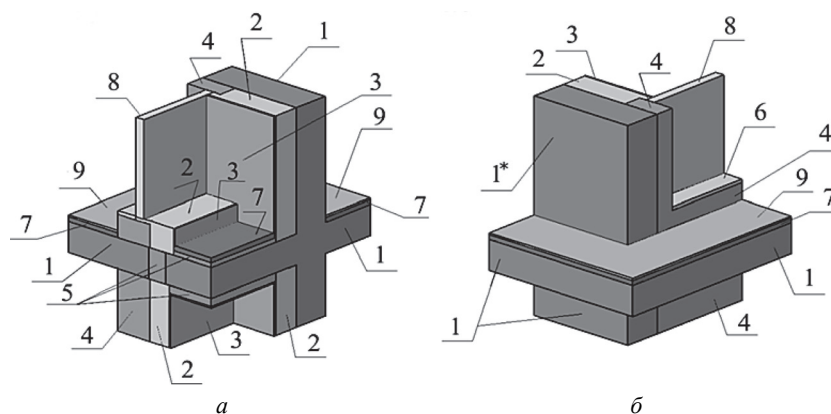


Рис. 2. Геометрическая модель узла сопряжения междуэтажного перекрытия, колонны, участка самонесущей кладки, двери выхода на лоджию: *а* – вид со стороны лоджии; *б* – вид со стороны помещения; 1 – железобетон (несущий каркас); 2 – минераловатная плита; 3 – защитная штукатурка; 4 – вкладыши из пенополистирола; 5 – теплоизоляционный вкладыш; 6 – теплоизоляционный вкладыш; 7 – цементно-песчаная стяжка; 8 – заполнение светового проёма (дверь на лоджию); 9 – покрытие пола

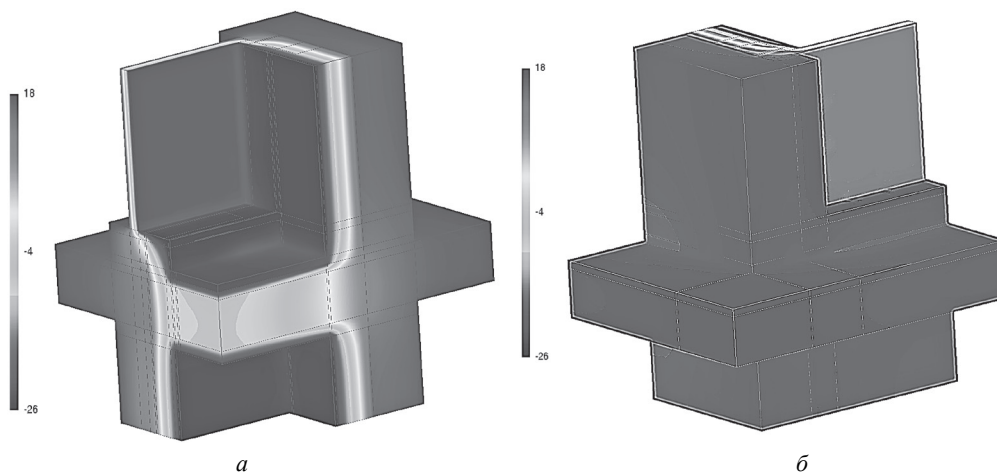


Рис. 3. Температурное поле рассматриваемого узла сопряжения строительных конструкций: *а* – вид со стороны лоджии; *б* – вид со стороны помещения

Аналогичным образом вычисляются значения сопротивления теплопередаче для других участков ограждений, после чего определяется приведенное сопротивление теплопередаче наружных стен всей части здания, оборудованной отдельным прибором учета тепловой энергии (в данном случае – жилой квартиры).

Максимально возможное количество узлов и конечных элементов теоретически ограничено только аппаратными возможностями используемой ЭВМ. Экспериментальным путем достигнуто количество 10 700 000 узлов. Больше количество узлов не проверялось в связи с отсутствием необходимости.

Заключение

Описана математическая модель и представлена программа для выполнения расчёта 3-мерного стационарного температурного поля фрагментов ограждающих конструкций зданий. Использование мощного генератора сеток позволяет выполнять расчёты температурных полей узлов сопряжения конструкций высокой сложности, ограниченной на данный момент только возможностями по-

строения соответствующей геометрической модели оператором. Это приводит к повышению точности расчётов при наличии конструктивных элементов с малыми линейными размерами (тонкие слои металла в кронштейнах крепления вентилируемых фасадов, легкие стеновые панели с каркасом из металлического профиля и др.) в связи со снижением степени упрощения исходной модели конструкции.

Литература

1. Отопление, вентиляция и кондиционирование воздуха: СНБ 4.02.01–03. – Введ. 01.01.05. – Минск: Министерство архитектуры и строительства Республики Беларусь, 2004. – 78 с.
2. Строительная теплотехника. Строительные нормы проектирования: ТКП 45-2.04-43-2006. – Введ. 01.07.07. – Минск: Министерство архитектуры и строительства Республики Беларусь, 2007. – 32 с.
3. Строительная теплотехника. Строительные нормы проектирования: ТКП 45-2.04-43-2006*. – Введ. 01.07.07. – Минск: Министерство архитектуры и строительства Республики Беларусь, 2015. – 47 с.
4. Рекомендации по расчёту приведенного сопротивления теплопередаче ограждающих конструкций и расчёту потерь теплоты через ограждения: Р 1.04.115.13. – Введ. 14.10.13. – Минск: Институт жилища – НИПТИС им. Атаева С. С., 2013. – 61 с.
5. Зенкевич, О. Конечные элементы и аппроксимация / О. Зенкевич, К. Морган; Перевод с английского под ред. Н. С. Бахвалова. – Москва: Мир, 1986. – 318 с.
6. Лешкевич, В. В. Расчёт температурного поля многослойных ограждающих конструкций с теплопроводными включениями методом конечных элементов / В. В. Лешкевич, А. М. Протасевич // Энергоэффективность. – 2013. – № 10(192). – С. 16–20.
7. Geuzaine, C. Gmsh: a three-dimensional finite element mesh generator with built-in pre- and post-processing facilities / C. Geuzaine, J.-F. Remacle // International Journal for Numerical Methods in Engineering. – 2009. – № 79(11). – P. 1309–1331.
8. Bressert, E. SciPy and NumPy / E. Bressert. – Sebastopol: O'Reilly Media, 2012. – 68 с.
9. Vanovschi, V. Parallel Python Software / V. Vanovschi // Parallel Python Software [Электронный ресурс]. – 2014. – Режим доступа: <http://www.parallelpython.com>. – Дата доступа: 14.08.2015.
10. Bell, W. N. PyAMG: Algebraic Multigrid Solvers in Python / W. N. Bell, L. N. Olson, J. Schroder // PyAMG: Algebraic Multigrid Solvers in Python [Электронный ресурс]. – 2013. – Режим доступа: <http://www.pyamg.org>. – Дата доступа: 14.08.2015.

Поступила 25.06.15

Liashkevich U. U.

CALCULATION OF THE THERMAL FIELD AND THE THERMAL RESISTANCE OF BUILDINGS ENVELOPES USING THE FINITE ELEMENT METHOD

The method of calculation the thermal field and the thermal resistance of fragments of building envelope and developed computer calculating program are described in the article «Calculation of the thermal field and the thermal resistance of buildings envelopes using the finite element method». The main logical modules of the program are described. An example of calculation of temperature field and of the thermal resistance of element of monolithic frame building is given.