

УДК 621.8-1/-9

БОРТОВАЯ СИСТЕМА АВТОМАТИЧЕСКОЙ ОРИЕНТАЦИИ ВИДЕОСПЕКТРАЛЬНОЙ АППАРАТУРЫ ДЛЯ МЕЖДУНАРОДНОЙ КОСМИЧЕСКОЙ СТАНЦИИ

Беляев Б.И.¹, Голубев Ю.В.¹, Гусев В.Ф.², Пасенюк А.А.¹, Сосенко В.А.¹

¹НИИ прикладных физических проблем им. А.Н. Севченко Белорусского государственного университета, г. Минск, Республика Беларусь

²ОАО РКК «Энергия» имени С.П. Королева, г. Королев, Московская область,
Российская Федерация
e-mail: remsens@mail.ru

Разработана бортовая система автоматической ориентации видеоспектральной аппаратуры. Описан состав системы автоматической ориентации. Рассмотрены различные варианты конструктивного построения.

Ключевые слова: платформа наведения, система ориентации видеоспектральной аппаратуры, космический эксперимент «УРАГАН».

Введение

Мониторинг опасных процессов и явлений в окружающей среде методами дистанционного зондирования позволяет не только фиксировать чрезвычайные ситуации и антропогенные явления, но и прогнозировать их развитие.

Методы визуальных наблюдений и регистрации с борта служебного модуля (СМ) Российского сегмента (РС) Международной космической станции (МКС) катастрофических явлений и их предвестников на Земле, а также критерии классификации и дешифрирования признаков катастрофических явлений отрабатываются в космическом эксперименте (КЭ) «УРАГАН» «Экспериментальная отработка наземно-космической системы мониторинга и прогноза развития природных и техногенных катастроф» [1].

В НИИ прикладных физических проблем имени А.Н. Севченко БГУ по заказу ОАО РКК «ЭНЕРГИЯ» имени С.П. Королева создана бортовая система автоматической ориентации видеоспектральной аппаратуры, сокращенно «СОВА», с целью автоматизации процесса изменений оптических характеристик подстилающих поверхностей в КЭ «УРАГАН» [2].

Данная разработка является уникальной. Платформы, используемые для наведения ви-

деоспектральной аппаратуры на МКС, представлены только платформой, установленной вне гермообъема, в открытом космосе (двуосная платформа наведения), разработанной в ОАО «ВНИИтрансмаш».

Необходимость установки приборов в открытом космосе отражается на требованиях, предъявляемых к разрабатываемой видеоспектральной аппаратуре. В частности, для видеоспектральной аппаратуры при установке вне гермообъема необходимо стравливать газы из объективов и корпуса аппаратуры, применять дополнительную защиту от ионизирующего излучения, дополнительный обогрев аппаратуры. Существует также ряд требований, предъявляемых к механической части платформ наведения для работы в открытом космосе.

В последнее время количество видео- и фотоспектральных приборов, функционирующих в гермообъеме станции, значительно увеличилось. В результате возникла задача по автоматическому наведению полей зрения видео- и фотоспектральной техники и соответственно автоматическому получению снимков подстилающих поверхностей.

Учитывая сложности в разработке аппаратуры для работы вне гермообъема, а также большое количество фото- и видеоаппаратуры, функционирующей в гермообъеме станции,

было принято решение разрабатывать платформу, предназначенную для работы в гермо-объеме станции.

Назначение и состав

«СОВА» предназначена для установки различной научной аппаратуры (НА) видео- и фотоспектральной съемки, наведения НА и съемки по заданной программе оператором или без участия оператора на иллюминаторах СМ РС МКС и многоцелевого лабораторного модуля (МЛМ) МКС.

«СОВА» представляет собой платформу наведения (ПН), устанавливаемую на иллюминатор СМ РС МКС, на которой фиксируется съемочная аппаратура, и управляющий ноутбук – блок электроники (БЭ), расположенный рядом в 1,5–3 м от иллюминатора. Система «СОВА» должна обеспечивать возможность наведения полей зрения НА и отслеживания объекта по заданным координатам. В связи с необходимостью установки ПН на различные иллюминаторы СМ РС МКС платформа наведения была изготовлена в двух вариантах.

ПН «СОВА» 228 устанавливается на иллюминатор диаметром 228 мм СМ РС МКС и обеспечивает возможность поворота установленной на ней съемочной аппаратуры на $\pm 180^\circ$ вокруг оси визирования и наведения с углом отклонения не менее 20° в одной плоскости от оптической оси иллюминатора.

ПН «СОВА» 420 устанавливается на иллюминатор диаметром 420 мм как СМ РС МКС, так и МЛМ МКС и обеспечивает возможность наведения съемочной аппаратуры по двум взаимно перпендикулярным осям с углами отклонения не менее $\pm 30^\circ$.

В ходе проектирования были рассмотрены два варианта конструктивного построения ПН «СОВА» – ПН «СОВА-1» и ПН «СОВА-2».

ПН «СОВА-1». Описание и основные характеристики

Вариант ПН «СОВА-1» (рисунок 1) выполнен по схеме, когда съемочная НА закрепляется на ПН неподвижно, а сканирование поверхности Земли осуществляется при помощи зеркала, установленного на подвесе, поворачиваемом при помощи электроприводов.

ПН «СОВА-1» представляет собой связанный с опорой 7 для закрепления на иллюмина-

торе светонепроницаемый со стороны отсека МКС жесткий кожух с посадочным кольцом 8 для установки НА. Внутри кожуха находятся два зеркала: подвижное 9, закрепленное на карданном подвесе с возможностью поворота в двух плоскостях при помощи электроприводов (шаговые двигатели 3 с микрометрическими винтами 4), и неподвижное 10 («зеркало 45° »), направляющее световой поток на приемную аппаратуру. Подвижное зеркало имеет возможность поворота по каждой из осей $\pm 15^\circ$, что приводит к сканированию поверхности Земли по углам $\pm 30^\circ$.

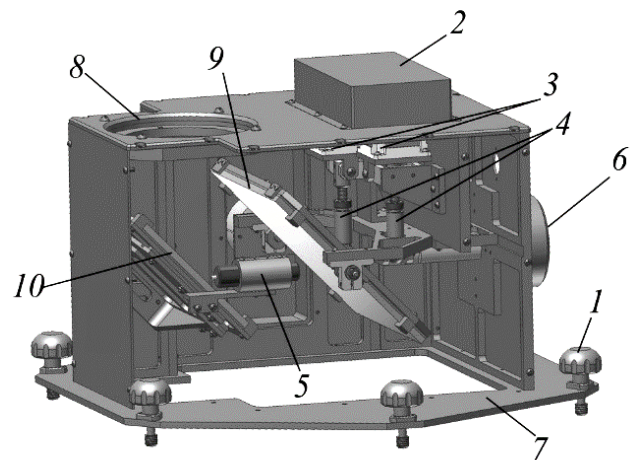


Рисунок 1 – Вариант конструктивного построения платформы наведения «СОВА-1»: 1 – винт крепления платформы наведения к иллюминатору; 2 – крышка электродвигателей; 3 – электродвигатели; 4 – винты микрометрические; 5 – съемочная камера; 6 – энкодер; 7 – опора; 8 – посадочное кольцо для съемочной аппаратуры; 9 – зеркало подвижное; 10 – зеркало неподвижное

Основания для такого конструктивного решения, т.е. организации сканирования при помощи зеркал, следующие: 1) значительная масса и габариты некоторой НА приводят к возникновению значительных моментов инерции относительно осей поворота, пропорциональных произведению массы на квадрат расстояния; 2) высокие коэффициенты отражения современных оптических зеркал (90–98%), причем как для напыленных на стекле, так и для полированных металлических (например, из алюминиевых сплавов).

ПН «СОВА-1» дополнена системой визирования наблюдаемой цели. Для этого на кронштейне установлена камера 5 соосно оси визирования. Изображение с этой камеры выводится

на экран БЭ в реальном времени. На экране также предусмотрен джойстик наведения.

В таком варианте построения системы оператор может наводить и управлять НА, установленной за светозащитным экраном, не подходя к иллюминатору. Это актуально, например, для фотосъемки, поскольку на данный момент, наведение на объект осуществляется оператором при помощи видоискателя.

ПН «СОВА-2». Описание и основные характеристики

Вариант ПН «СОВА-2» (рисунок 2) построен по «классической» для нас схеме на основе ранее разработанных систем наведения с ручным управлением.

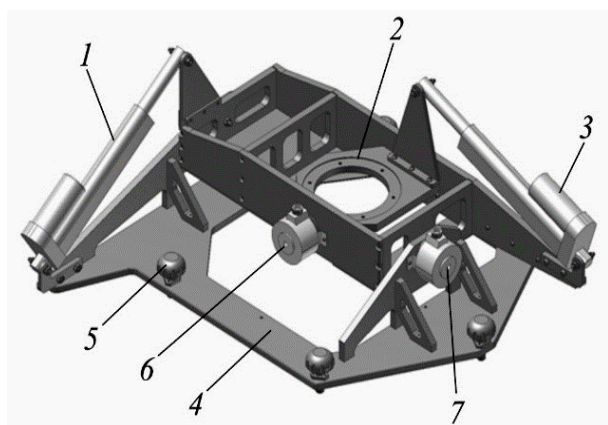


Рисунок 2 – Вариант конструктивного построения платформы наведения «СОВА-2»: 1, 3 – актуатор; 2 – посадочное кольцо для съемочной аппаратуры; 4 – опора; 5 – винт крепления платформы наведения к иллюминатору; 6, 7 – энкодер

В качестве электроприводов, обеспечивающих поворот установленной аппаратуры, использованы линейные актуаторы.

Конструкция ПН «СОВА-2» представляет собой опору 4 для крепления к иллюминатору, на которой установлены расположенные в плоскости, параллельной окну иллюминатора, и закрепленные в подшипниках качения узлы подвеса, обеспечивающие поворот кольца 2 для съемочной аппаратуры по двум взаимно перпендикулярным осям. Поворот кольца 2 осуществляется через рычаги при помощи шарнирно установленных линейных актуаторов 1 и 3. Угол поворота считывается при помощи энкодеров, установленных на одних осях с соответствующими рычагами. Ход штока актуа-

тора и плечо рычага рассчитаны таким образом, чтобы обеспечить углы отклонения $\pm 30^\circ$.

На рисунке 3 представлены варианты установки НА на ПН «СОВА».

Основанием для такого конструктивного решения могут быть: 1) относительно простая в изготовлении и калибровке конструкция в сравнении с ПН «СОВА-1», 2) возможность использования в качестве основы ранее разработанной системы наведения с ручным управлением.

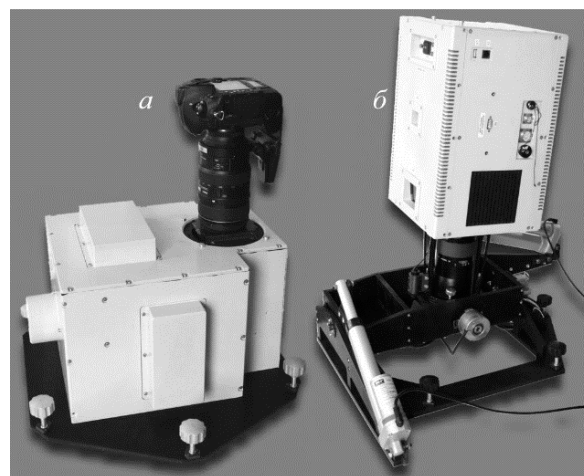


Рисунок 3 – Варианты установки научной аппаратуры на макеты платформ наведения «СОВА»: а – фотоаппарат Nikon D3, установленный на макет платформы наведения «СОВА-1»; б – видео-спектральная система, установленная на макет платформы наведения «СОВА-2»

Однако если учитывать значительные моменты инерции относительно осей поворота, которые необходимо гасить в условиях невесомости, предпочтение отдается ПН «СОВА-1» [2].

Блок электроники. Описание и основные характеристики.

БЭ предназначен для управления работой «СОВА» с помощью специального программного обеспечения (СПО) и обеспечивает включение/выключение аппаратуры, установленной на ПН, подачей команды по интерфейсу USB 2.0 по заданному временному алгоритму и обработку приводами углов наведения по командам оператора или по заранее установленной программе наведения.

БЭ включает в себя: планшетный компьютер (нетбук); контроллер управления системами наведения ПН; контроллер датчиков положения

углов отклонения ПН; блок питания двигателей систем сканирования ПН; блок питания контроллеров; блок питания планшетного компьютера.

СПО обеспечивает функционирование, контроль и управление системой «СОВА» в составе СМ РС МКС. Программа контроля и управления «СОВА» выполняет расчет времени пролета над объектом (с учетом допустимых углов съемки) и параметров наведения на объект в реальном времени; учитывает нахождение станции над дневной/ночной стороной; обеспечивает одновременную работу с несколькими объектами, ручной ввод географических координат объекта, автоматическое включение и наведение НА, сохранение/загрузку объектов на жесткий диск, оповещение фото спектральной аппаратуры о необходимости проведения съемки, ручное наведение на объект съемки, ручную съемку.

При запуске программы производится загрузка ранее сохраненных объектов и расчет времени пролета над каждым из объектов. При пролете над объектом запускается автоматическое наведение ПН на объект, синхронизация часов ПН и фотоспектральной аппаратуры, съемка объекта. Работа оператора ПН «СОВА» заключается в добавлении и удалении необходимых объектов съемки, а также при необходимости ручном наведении аппаратуры на объект съемки.

В основном окне СПО отображаются необходимые для съемки объекты подстилающей поверхности, линия терминатора, а также текущее положение МКС. Добавление объектов может осуществляться как вводом координат в ручном режиме, так и выбором произвольной точки на карте.

Заключение

Разработана платформа для автоматического наведения полей зрения фото- и видеоспектральной аппаратуры и измерения оптических характеристик подстилающих поверхностей под различными углами к надиру. Платформа наведения исполнена в двух вариантах конструктивного построения. Вариант построения ПН «СОВА-1» является предпочтительным в условиях невесомости в виду возникновения значительных моментов инерции по причине значительной массы части научной аппаратуры. Данная платформа позволит устанавливать большое количество различной фото- и видеоспектральной аппаратуры без предъявления специальных требований в сравнении с двуслойной платформой наведения, что уменьшает в свою очередь сложность изготовления аппаратуры. Учитывая большое количество фото- и видеоспектральной аппаратуры, присутствующей в данный момент в гермообъеме МКС, платформа наведения способствует увеличению получаемого объема фото- и видеоспектральных данных.

Список использованных источников

1. *Беляев, Б.И.* Фотоспектральная система для космического эксперимента «УРАГАН» / Б.И. Беляев [и др.]. Космічна наука и технологія. – 2010. - Т. 16. - № 2. – С. 41.
2. *Крот, Ю.А.* Видеоспектральная система для дистанционного зондирования земли с борта международной космической станции / Ю.А. Крот, А.В. Чумаков, В.Ф. Гусев // Приборы и методы измерения. – № 1(8). – 2014. – С. 16–21.

INTERNATIONAL SPACE STATION ONBOARD ORIENTATION SYSTEM FOR VIDEOSPECTRAL EQUIPMENT

Belyaev B.I.¹, Golubev Yu.V.¹, Gusev V.F.², Paseniuk A. A.¹, Sosenko V.A.¹

¹A.N. Sevchenko Research Institute of Applied Physical Problems, Belarusian State University, Minsk, Belarus

²S.P. Korolev rocket space company «Energia», Korolev, Moscow region, Russian Federation
e-mail: remsens@mail.ru

Abstract. The onboard orientation system for videospectral equipment has developed. The structure of automatic orientation system & constructive building of steering platform has described. Different versions of constructive building has considered.

Keywords: steering platform, onboard orientation system for videospectral equipment, space experiment «URAGAN».

References

1. Belyaev B.I., Belyaev Yu.V., Domaracki A.V., Katkovsky L.V., Krot Yu.A., Rogovec A.V., Khvalei S.V. [The photospectral system for the space experiment «URAGAN»]. *Kosmichna nauka i tekhnologiya*, 2010, v. 16, № 2, p. 41 (in Russian).
2. Krot Yu.A., Chumakov A.V., Gusev V.F., A videospectral system for Earth's remote sensing on board of the International Space Station, *Pribory i metody izmerenij*, № 1(8), 2014, p. 16-21 (in Russian).

Поступила в редакцию 19.01.2015.