

One of the color programs for modeling of volume stamping by means of QFORM3D is considered.

М. К. ЛАСТОЧКИН, СП «Бевалекс» ООО,
С. А. СТЕБУНОВ, Н. В. БИБА, ООО «КванторФорм»

УДК 621.74

РАЗРАБОТКА И СОВЕРШЕНСТВОВАНИЕ ТЕХНОЛОГИИ КОВКИ И ШТАМПОВКИ С ПОМОЩЬЮ QFORM3D

Одной из известных программ для моделирования объемной штамповки является QForm. Программа разработана российской компанией «КванторФорм» и в различных версиях уже более 13 лет присутствует на рынке технологического ПО. Как принято в международной практике, заводы покупают программы для моделирования после тестов и сравнений с конкурирующими программами. Многочисленные тесты программных продуктов в промышленных условиях показали, что качество ПО характеризуется интегрированным показателем, объединяющим следующие характеристики: точность расчета, цену лицензии, обеспеченность базами данных материалов и качеством обслуживания. По этому интегральному показателю QForm является лучшей программой среди аналогов. Учитывая обширную географию применения программы, она имеет интерфейс на русском, английском, немецком, японском, итальянском и польском языках.

Почему QForm?

Какие же особенности отличают QForm и делают ее столь привлекательной для технологов?

- Прежде всего — это единая программа для двух- и трехмерного моделирования. В одной технологической цепочке из нескольких штамповочных переходов по мере усложнения формы можно легко перейти от 2D- к 3D-моделированию.
- Интерфейс программы отличается простой и ясностью, а время подготовки данных для расчета минимально (рис. 1). Следуя указаниям программы, пользователю достаточно лишь импортировать из любой CAD системы файл с геометрией штампов и заготовки, выбрать из соответствующих списков материал, оборудование, смазку, задать температуру нагрева и можно



Рис. 1. Окно программы QForm

запускать расчет. Результаты можно сохранить в виде анимации или рисунков.

- Моделирующее ядро программы основано на методе конечных элементов (МКЭ). Конечно-элементная модель, следуя за движением «частиц» металла, позволяет детально отследить все аспекты деформации по всему объему тела и обнаружить дефекты не только на поверхности поковки (складки), но возникающие внутри так называемые «прострелы». «Вмороженные» в деформируемое тело «лагранжевы» линии наглядно показывают картину течения и форму «волокон» (макроструктуру) металла. В отличие же от других конечно-элементных программ QForm использует не линейную, а квадратичную аппроксимацию геометрии инструментов и поковки, что делает расчет значительно более точным и надежным.

- Одним из узких мест для любой программы инженерного анализа (CAE) является передача геометрической информации из CAD-системы. Вместо импорта STL геометрии, содержащей линейную аппроксимацию геометрии штампов, в QForm впервые был применен импорт полноценных твердотельных моделей через STEP и IGES форматы.

- Моделирование полностью автономно и не требует никакого вмешательства пользователя. Программа сама определяет места, требующие различной плотности сетки, и автоматически обеспечивает ее генерацию, добиваясь оптимального распределения размеров элементов.

- Высокое быстродействие обеспечивается применением современных алгоритмов для разреженных матриц, основанных на прямых и итерационных методах, и параллельных вычислениях на двухпроцессорных системах. На PC с 2 Гб памяти доступно моделирование самых сложных поковок включая коленчатые валы, рычаги подвески, шатуны и др.

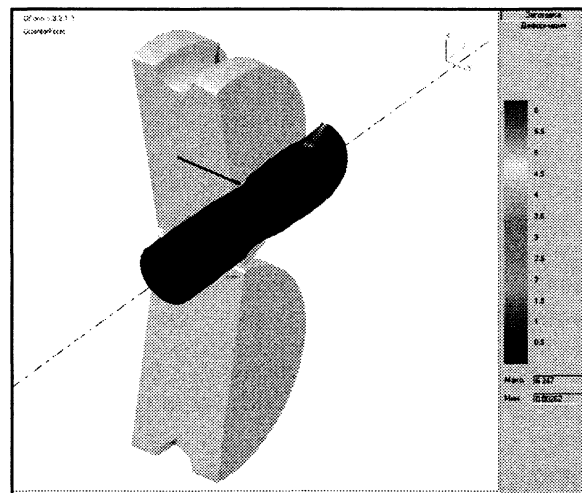
Использование программы

QForm позволяет моделировать весь технологический процесс получения изделий, включая заготовительные операции, нагрев, собственно деформацию ковкой или штамповкой в несколько переходов, обрезку облоя и охлаждение. Особые преимущества дает применение программы для разработки малоотходной технологии, включающей в себя вальцовку заготовки для придания ей оптимальной формы.

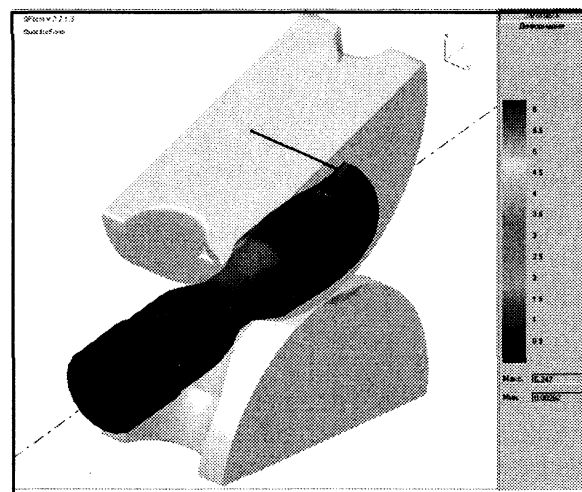
QForm моделирует течение металла в калибрах при вальцовке и выдает получаемую форму заготовки, которая в силу сложности процесса может существенно отличаться от предполагаемой (рис. 2). Это позволяет внести корректировку в форму калибров и гарантировать их оптимальное заполнение еще на этапе проектирования до изготовления дорогостоящего инструмента.

В рамках этого же расчетного проекта заготовка, полученная моделированием вальцовки, передается далее по технологической цепочке для моделирования деформации металла при штамповке на прессе (рис. 3, а). При этом анализируются заполнение штампов, требуемое усилие, распределение температуры, проработка структуры заготовки, а также напряжения и деформации в штампах.

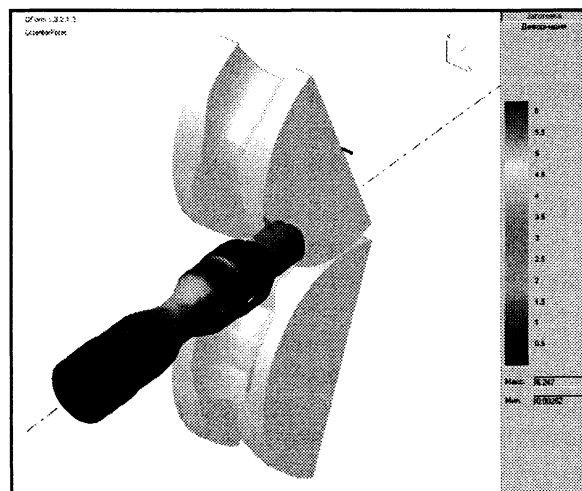
Новая технология перестроения конечно-элементной сетки, примененная в QForm, позволяет уверенно моделировать образование складок в автоматическом режиме и достоверно указывать места их появления (рис. 4). При обнаружении каких-либо дефектов (складок, прострелов и т.д.) можно внести изменения в форму заготовки и повторить расчет, создав в рамках проекта новый «вариант». При этом нет необходимости задавать все исходные данные снова, они автоматически



а



б



в

Рис. 2. Моделирование вальцовки перед штамповкой коленчатого вала: а, б, в – различные стадии вальцовки

берутся из исходного варианта за исключением тех, что претерпели изменения. Такая организация данных значительно ускоряет работу.

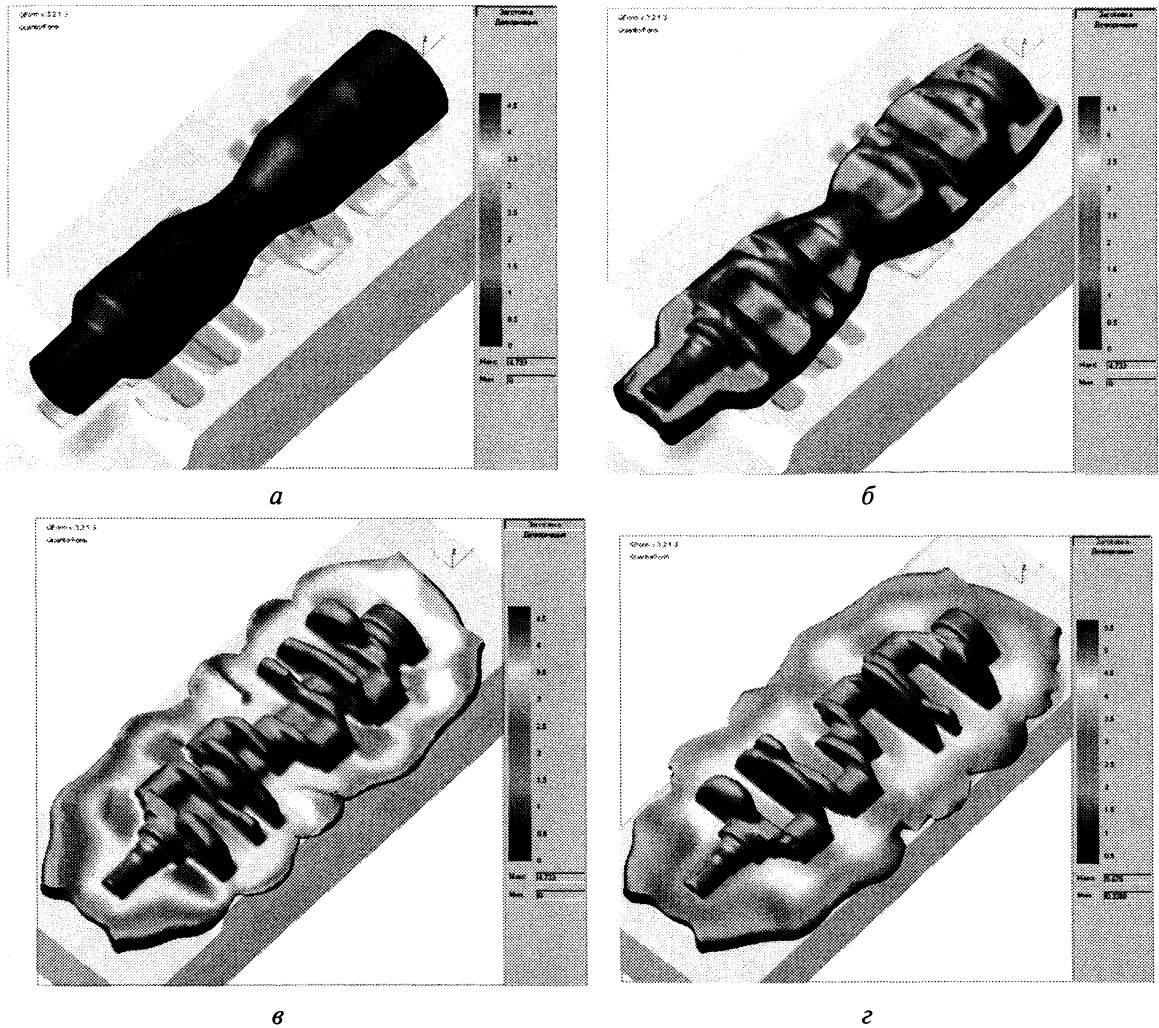


Рис. 3. Моделирование штамповки коленчатого вала из вальцованной заготовки: *а* – вальцованная заготовка; *б, в* – первый переход; *г* – конечная форма поковки после второго перехода

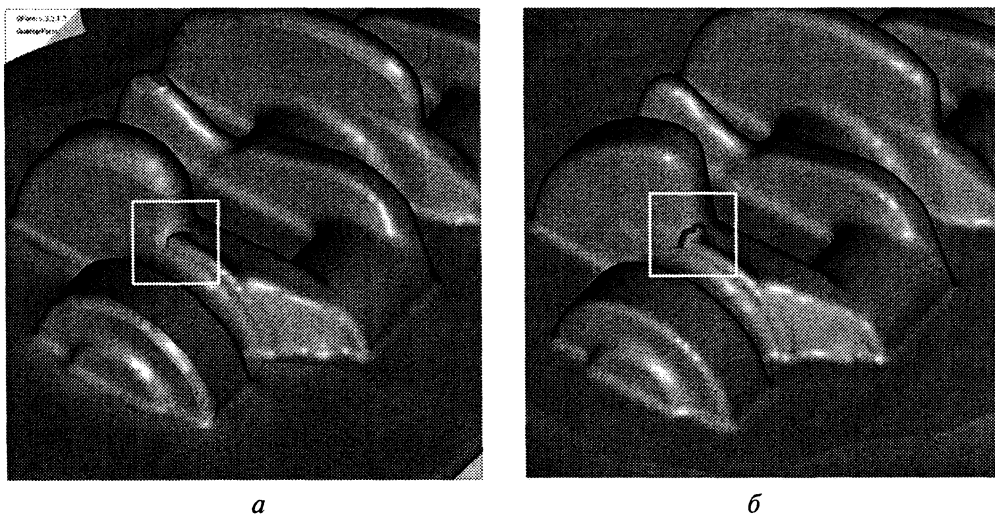


Рис. 4. Образование дефекта во втором переходе штамповки коленчатого вала (выделено квадратом): *а* – складка начинает формироваться; *б* – при полном заполнении штампа складка закрылась

QForm позволяет моделировать при помощи метода конечных элементов течение металла при свободной ковке. Остановимся на примере расчета

процесса развертки кольцевой заготовки клиновым штампом с углом разворота, равным 90° . На рис. 5 показана схема данного процесса.

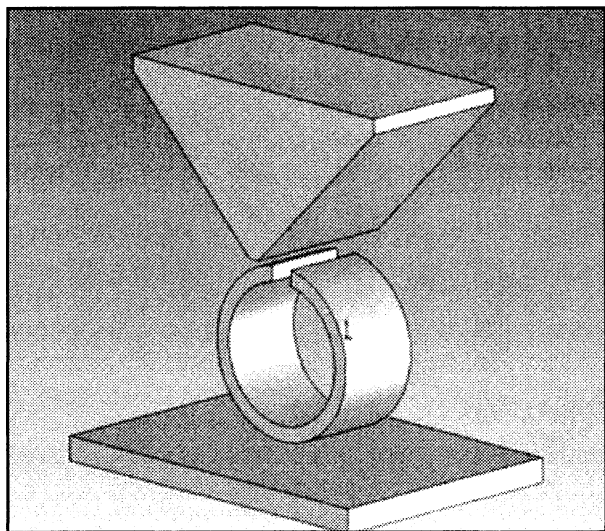


Рис. 5. Схема процесса развертки кольцевой заготовки клиновым штампом

Основной особенностью данного процесса является отрыв центральной части заготовки от нижнего штампа на заключительной стадии процесса развертки (рис. 6).

Структура данных QForm удобна для переносимости задач с компьютера на компьютер и поддержки на удалении через Интернет. База данных материалов содержит более 450 марок сталей, десятки сплавов цветных и тугоплавких металлов, что обеспечивает потребности подавляющего большинства пользователей. При необходимости ООО «КванторФорм» проводит испытания для новых материалов по заказу предприятий.

Параметры технологического оборудования легко задаются пользователем. Это могут быть механические, винтовые и гидравлические прессы, молоты, электровысадочные машины, ковочные валцы и прокатные станы. Число независи-

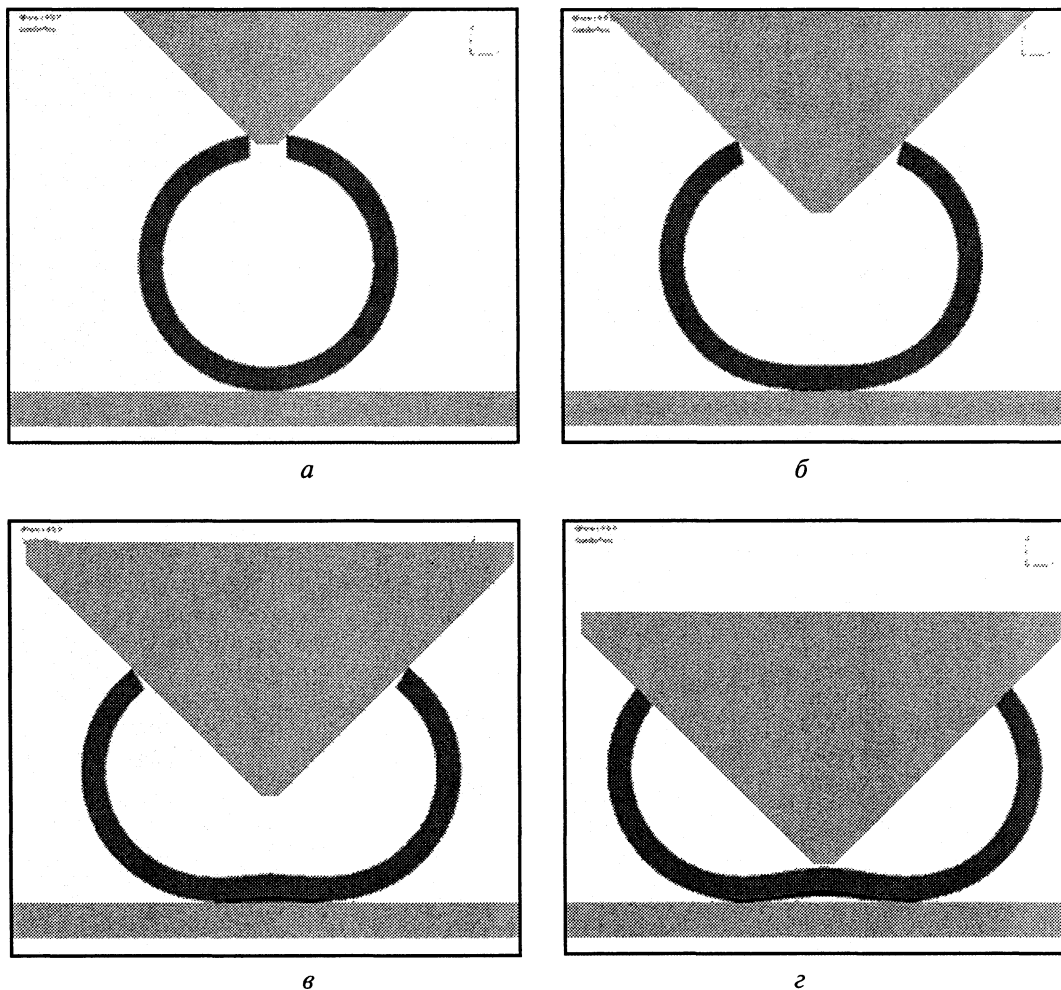


Рис. 6. Развертка кольцевой заготовки клиновым штампом: а – начальное положение; б, в – промежуточное положение; г – конечная форма поковки

мо движущихся инструментов может достигать четырех, что позволяет моделировать современные технологические процессы в сложных штампах с пружинными прижимами. При этом сами

штампы могут быть составными и предварительно напряженными (собранными с натягом) и также подлежат расчету напряженно-деформированного состояния при помощи QForm.

Повышение эффективности производства и качества поковок

QForm позволяет моделировать разнообразные процессы обработки давлением в горячем, теплом и холодном состояниях. Это облойная и безоблойная объемная штамповка, свободная ковка, гибка, вальцовка, прессование профилей, прокатка в калибрах, электровысадка и др.

Здесь мы остановимся на особенностях объемной штамповки.

Новая технология перестроения конечно-элементной сетки, примененная в QForm, позволяет уверенно моделировать образование складок в автоматическом режиме и достоверно указывать на места их появления. На рис. 7 показано образование складки при холодной штамповке шестигранно-четырёхгранной головки болта из стали.

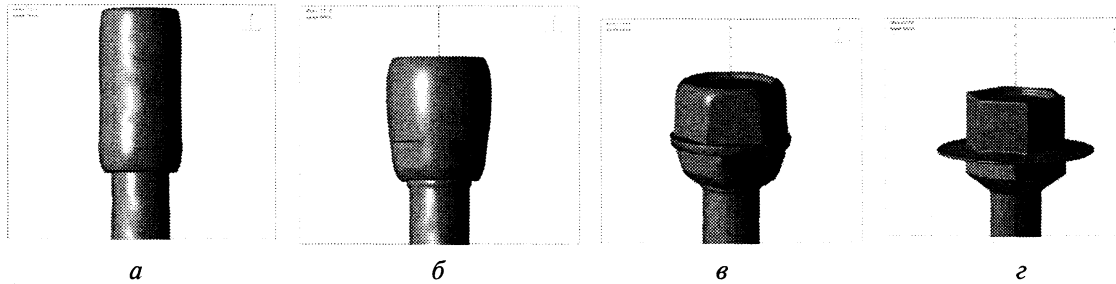


Рис. 7. Образование складки при штамповке болта в холодную: а, б, в, г — стадии штамповки

Значительно сложнее определяются дефекты типа прострел, но и здесь QForm дает очень надежные и достоверные результаты. Ниже приведен пример определения прострела в заготовке с помощью приповерхностных лагранжевых линий (рис. 8).

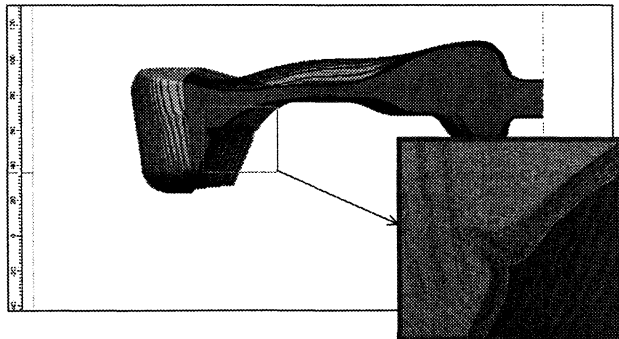


Рис. 8. Определение места прострела при горячей штамповке с помощью специальных приповерхностных лагранжевых линий

На рис. 9 показаны некоторые результаты разработки и оптимизации штамповки на винтовом прессе лопатки из титанового сплава, имеющей шесть характерных сечений.

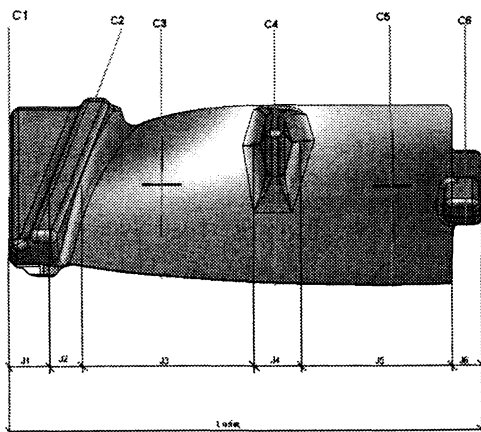


Рис. 9. Лопатка с шестью характерными сечениями: С1–С6

Штамповка такой лопатки из цилиндрической заготовки приводит к избыточному облою, который может достигать половины массы заготовки, что является расточительным для жаропрочных титановых материалов.

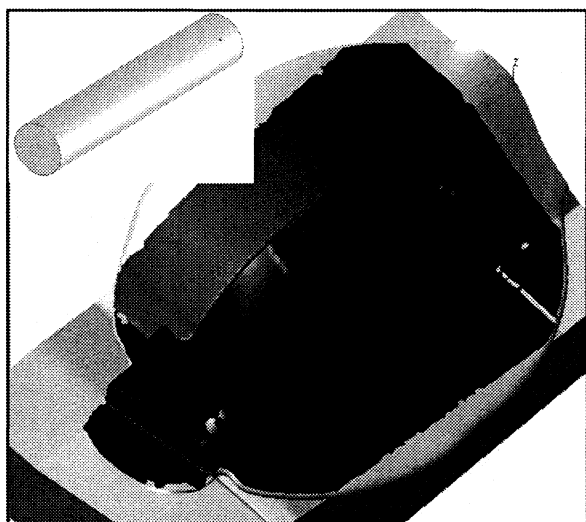
На рис. 10 показано влияние формы заготовки на такие важные параметры технологии, как заполняемость штампа, величина облоя, образование зажимов или прострелов.

При цилиндрической заготовке из-за необходимости заполнить сечения С2 и С4 (см. рис. 9) приходится использовать слишком большой диаметр заготовки, что приводит к излишнему облою, достигающему 54% от объема заготовки (рис. 10, а).

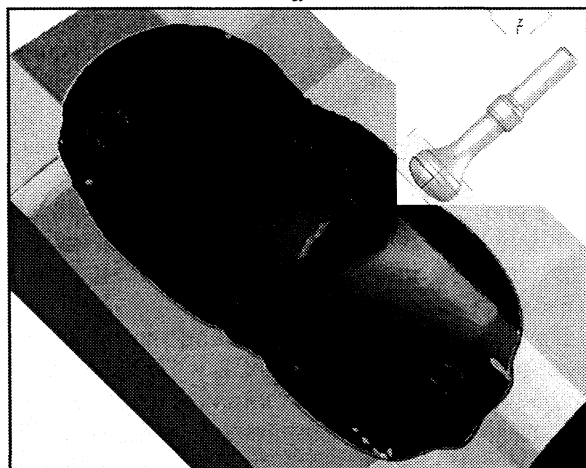
QForm в Беларуси

В марте 2006 г. на РУП «Кузнечный завод тяжелых штамповок» (г. Жодино) состоялось первое внедрение QForm в Республике Беларусь. РУП «Кузнечный завод тяжелых штамповок» входит в состав объединения по производству автомобилей «БелавтоМАЗ». РУП «КЗТШ» играет важную роль в отечественном машиностроении. Это специализированное предприятие обеспечивает заготовками, узлами и деталями практически все крупные предприятия машиностроительного комплекса Республики Беларусь. В число его партнеров входят такие промышленные гиганты, как МАЗ, БелАЗ, МЗКТ, МоАЗ, МТЗ, Амкар-Ударник и др.

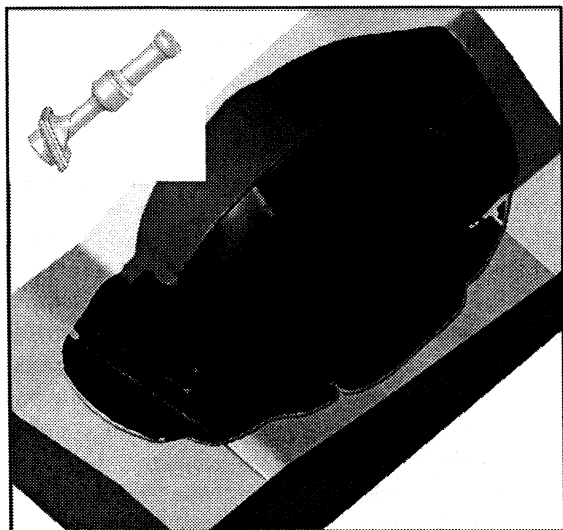
Внедрению QForm предшествовала бесплатная шестимесячная опытно-промышленная эксплуатация системы специалистами отдела главного металлурга предприятия совместно со специалистами СП«Бевалекс»ООО, официального представителя ООО«КванторФорм» в РБ.



a



б



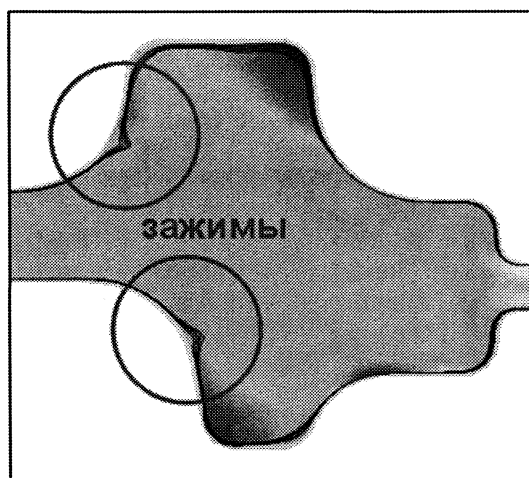
в

Рис. 10. Влияние формы исходной заготовки (показана в углу) на заполняемость штампа, величину облой и образование дефектов штамповки титановой лопатки: *a* – цилиндрическая заготовка с постоянным радиусом, облой 60%; *б* – цилиндрическая заготовка переменного сечения, облой 12%; *в* – заготовка переменной формы, облой 10%

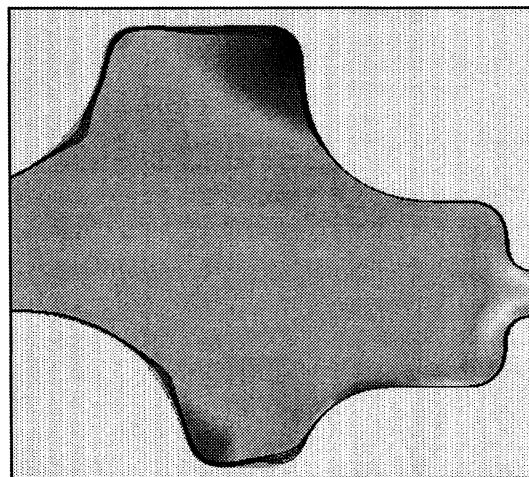
В результате опытно-промышленной эксплуатации было проведено моделирование объемной штамповки нескольких десятков деталей по номенклатуре предприятия и получены реальные результаты, позволившие сократить брак и оптимизировать технологические процессы производства этих деталей и оценить эффективность работы программы непосредственно в условиях производства предприятием.

Во время проведения опытно-промышленной эксплуатации работы шли по двум ключевым направлениям: анализ и улучшение существующей технологии и разработка новой технологии.

Результаты улучшения существующей технологии приведены на рис. 11.



a



б

Рис. 11. Улучшение существующей технологии: *a* – вариант существующей технологии; *б* – вариант улучшенной по результатам моделирования технологии (изменение предварительно осадки на 10 мм и геометрии инструмента)

Пример разработки новой технологии показан на рис. 12. Еще на этапе проектирования без изготовления опытной оснастки при помощи QForm был проведен ряд расчетов, позволивший исключить брак, на четвертом переходе (неполное заполнение).

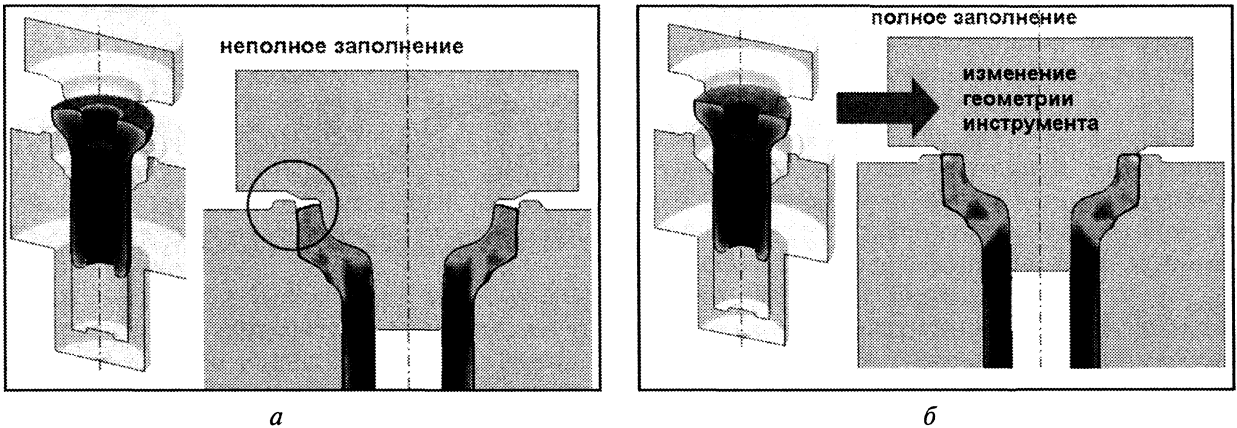


Рис. 12. Разработка новой технологии: *а* – традиционный вариант проектирования технологии; *б* – вариант проектирования технологии при помощи QForm

При традиционном проектировании этот брак был бы выявлен только на этапе испытаний, а устранение брака потребовало бы нового цикла пререпроектирования и изготовления новой оснастки.

Заключение

Точность результатов, удобство в работе и экономическая эффективность применения QForm подтверждаются ее успешным использованием на ведущих предприятиях в России, Европе, Азии, США. Доступная цена и качественная техническая

поддержка – неоспоримые преимущества для пользователей. Официальный представитель ООО «КванторФорм» в Республике Беларусь СП «Бева-лекс» ООО проводит обязательное обучение и семинары для пользователей. Все заинтересованные предприятия могут предоставить свои задачи для бесплатного демонстрационного моделирования и последующего анализа. Чтобы оценить эффективность работы программы непосредственно в условиях производства, предприятиям предоставляется бесплатная опытно-промышленная эксплуатация на ограниченное время.