

УДК 621.3.036

## СТОЙКОСТЬ УНИФИЦИРОВАННОГО МОДУЛЬНОГО ЧУГУННОГО РЕКУПЕРАТОРА НАГРЕВАТЕЛЬНЫХ ПЕЧЕЙ ВЫСОКОТЕМПЕРАТУРНЫХ ТЕПЛОТЕХНОЛОГИЙ МАШИНОСТРОИТЕЛЬНЫХ И АВТОТРАКТОРНЫХ ПРЕДПРИЯТИЙ

Докт. техн. наук, проф. НЕСЕНЧУК А. П.,  
магистр ШИДЛОВСКИЙ В. В., канд. техн. наук РЫЖОВА Т. В.,  
инж. ШКЛОВЧИК Д. И, магистр КОВАЛЕВ С. С.

*Белорусский национальный технический университет,  
ОАО «Минский автомобильный завод»,  
УП «Авторемпромпроект»*

Между конструкцией металлического рекуператора и его стойкостью существует тесная связь. Под стойкостью следует понимать способность рекуператора сохранять рабочие свойства в условиях эксплуатации. К сожалению, эти свойства у существующих рекуператоров сохраняются лишь в течение первого цикла (запуск – останов), после чего он теряет газоплотность, а затем разрушается. Принято различать следующие виды разрушений элементов рекуператора:

- разрушения, вызванные удлинением самого элемента (термические удлинения в направлении продольной и поперечной осей конструкции);
- разрушения стенки (поверхности теплообмена) вследствие неравномерности ее прогрева по направлению потока теплоты.

Оба вида разрушений приводят к потере газоплотности конструкции (следует иметь в виду, что поверхность теплообмена состоит из большого числа жестко закрепленных элементов) и исключают целесообразность ее дальнейшей эксплуатации.

К разрушениям второго типа относятся сквозные, ориентированные трещины и, в меньшей степени, трещины разгара.

Как уже говорилось, существующий сегодня чугунный рекуператор, используемый в качестве устройства для регенеративного теплоиспользования тепловых отходов (продукты сгорания органического топлива) промышленных печей машиностроительных и автотракторных предприятий, представляет собой жесткую конструкцию, собранную из большого числа игольчатых труб (типоряды 17,5 и 28), обогреваемую дымовыми газами, имеющими температуру 750–900 °С.

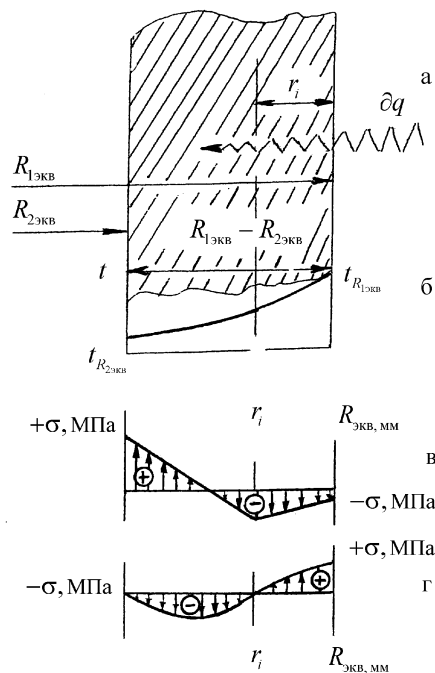


Рис. 1. Схема напряжений в цилиндрической чугунной трубе рекуператора: а – тепловой поток; б – распределение температуры в стенке; в – эпюра напряжений при нагревании; г – то же при остывании стенки

В момент включения рекуператора в работу игольчатые трубы нагреваются до температуры  $t_{ст} \approx 750-850 \text{ } ^\circ\text{C}$  в течение времени

$$\tau_{\sigma_{\max}} = 0,3 \frac{x^2}{a}, \text{ равною примерно}$$

6–30 мин, и, естественно, расширяются. При этом возникает продольное усилие, направленное вдоль оси трубы и самой ее стенки, и вызванное термическими знакопеременными напряжениями (на обогреваемой стороне стенки – растягивающими, а на воздушной стороне – сжимающими) (рис. 1).

Как видно из рисунка, возникающие усилия знакопеременны: на обогреваемой поверхности стенки (в момент нагревания игольчатого элемента) они растягивающие ( $-\sigma$ ), а на воздушной стороне ( $+\sigma$ ) – сжимающие. При отключении рекуператора (остывание) знаки при  $\sigma$  меняются местами.

Возникающие усилия первого типа в момент запуска рекуператора (уже в первом цикле: нагрев – охлаждение) нарушают жесткость металлоконструкции, и происходит разгерметизация воздушного тракта, при этом до 40 % подогреваемого воздуха-окислителя попадает в дымовой тракт. Такая разгерметизация вызвана изгибом (смятием) каркаса или самих труб.

Для чугунных игольчатых элементов (при их нагревании до  $700 \text{ } ^\circ\text{C}$ ) удлинение  $\Delta l$  составляет в среднем величину до 5 мм, причем элементы в рядах по ширине и высоте поверхности теплообмена конструкции удлиняются по-разному в интервалах от 0,5 мм («холодные» трубы) до 8 мм (наиболее горячие игольчатые элементы), что приводит к деформации изгиба и среза в элементах металлического каркаса и крепежа, а также смятия и изгиба самих игольчатых труб (усилия, вызванные напряжениями в стенке самих элементов в направлении потока теплоты (рис. 1) будут рассмотрены ниже).

Удлинение игольчатых труб (рис. 2) при их нагреве рассчитывается по общеизвестной формуле

$$\Delta l = l_0 \beta (t_{ст} - t_{0ст}), \quad (1)$$

где  $l_0$  – первоначальная длина игольчатого элемента рекуператора;  $\beta$  – коэффициент линейного расширения, для чугуна  $\beta = 12 \cdot 10^{-6} \text{ } 1/^\circ\text{C}$  [1];  $t_{ст}$  – конечная температура, до которой разогревается чугунный игольчатый элемент,  $^\circ\text{C}$ ;  $t_{0ст}$  – начальная температура игольчатого элемента, отвечаю-

шая температуре сборки поверхности теплообмена в единую металлоконструкцию (обычно это температура окружающей среды).

Исключить усилие на каркас и сам элемент, вызванное его продольным расширением (удлинение  $l_0 + \Delta l$ ), можно за счет придания каждому элементу степени свободы вдоль его продольной оси либо снятия температуры  $t_{ст} - t_{0ст} = 0$ .

В используемых конструкциях оба способа являются непригодными. По этой причине после первого цикла «включение в работу – останов печи» рекуператор в обязательном порядке теряет газоплотность воздушного тракта.

Как уже отмечалось, на рис. 2 показана схема расширения элементов в направлении оси симметрии. Видно, что элементы первого (элементы 1–7) и второго рядов (элементы 8–14) удлиняются по-разному, так как их температуры различны (здесь же показаны изотермы продуктов сгорания на выходе из второго ряда). Изотермы дымовых газов на входе в первый ряд труб (трубы в рядах 8–14) соответственно располагаются на уровне (850–800 °С). На всех плоскостях элементов (1–7 и 8–14) возникают касательные напряжения, обуславливающие сложную картину термонапряженного состояния конструкции. После первого пуска и разгерметизации эти напряжения исчезают, а сама конструкция остается непригодной для дальнейшей работы, что, как уже отмечалось, связано с большими утечками воздуха в дымовой тракт.

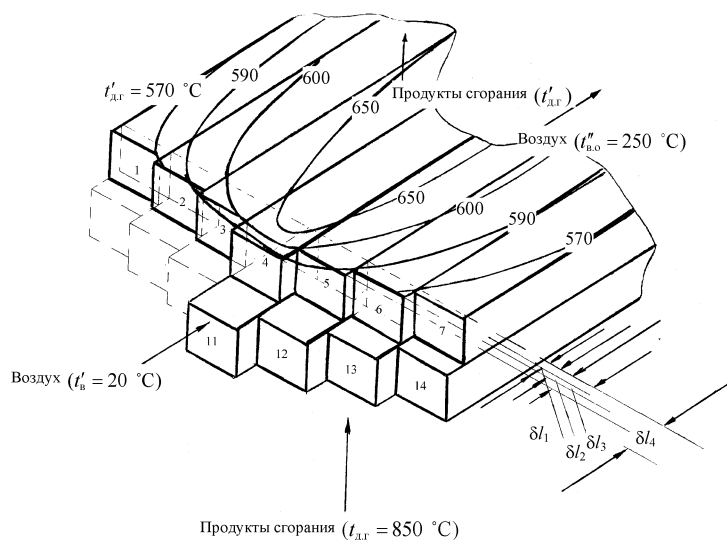


Рис. 2. Схема расположения игольчатых элементов рекуператора при рабочей температуре металлоконструкции (примерное температурное поле продуктов сгорания на выходе их из элементов второго ряда труб построено по данным Б. П. Тебенькова)

Рис. 3 иллюстрирует разработанную авторами статьи конструкцию, в которой в направлении продольной оси симметрии элемента любого ряда конструкции не возникает усилия первого типа (связанного с продольным увеличением его размера). Материалом игольчатых труб (рис. 3) служит кремнистый чугун (табл. 1). В качестве тепловой изоляции используется рулонный муллитокремнеземистый материал МКРР-120.

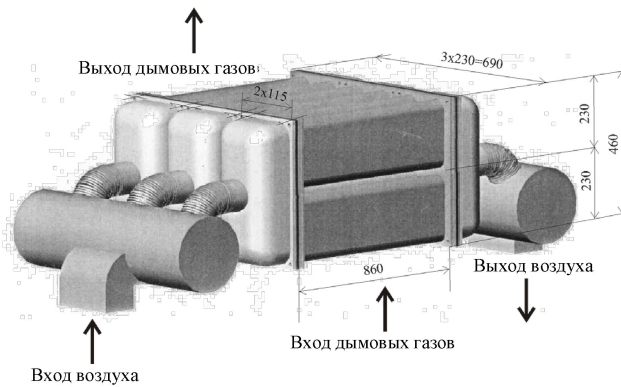


Рис. 3. Рекуператор с поверхностью  $F = 3 \text{ м}^2$ , собранный из трех модулей «Силал» М-II 230x230x860-1,0 (к типоразмерному ряду унифицированных модульных рекуператоров, поверхность нагрева показана без тепловой изоляции МКРР-120 и металлического каркаса)

Таблица 1

**Материалы, применяемые для отливки труб игольчатых рекуператоров [2, 3]**

Материал	Химический состав, %							Максимальная рабочая температура сплава, °С
	C	Si	Mn	Cr	Al	P	S	
Серый чугун	3,3–3,5	2,0–2,2	0,6–0,7	–	–	0,2–0,3	≤0,1	600
«Силал» I	2,6–2,8	5,0–5,5	0,6–0,7	–	–	0,2–0,3	≤0,1	750
«Силал» II	2,8–3,0	5,5–6,5	0,7–0,8	0,5–0,8	–	0,25–0,4	≤0,1	750
«Силал» III	2,8–3,0	7,0–8,0	–	–	–	–	≤0,1	770
Кремнистый чугун (ЖЧС-5,5)	2,4–3,2	5,0–6,0	0,5–1,2	0,5–0,9	–	0,3	0,12	800
Кремнистый чугун с шаровидным графитом (ЖЧСШ-5,5)	2,5–3,2	5,0–6,0	До 0,7	До 0,2	–	0,2	0,03	900
Алюминиевый чугун (ЖЧЮ-22)	1,6–2,5	1,0–2,0	0,4–0,8	–	19–25	0,2	0,08	1000
Алюминиевый чугун с шаровидным графитом (ЖЧЮШ-22)	1,6–2,5	1,0–2,0	0,4–0,8	–	19–25	0,2	0,05	1100

Теперь обратимся к вопросу разрушения элементов рекуператора усилиями, возникающими в самой стенке, работающей в условиях термонапряженного состояния материала (действия осевых  $\sigma_z$  и радиальных  $\sigma_r$  напряжений).

С этой целью игольчатый элемент (с серьезными допущениями, но не меняющими существа вопроса) представляем в виде полого цилиндра с эквивалентным радиусом  $R_{1\text{экв}}$  ( $R_{2\text{экв}}$ ) (рис. 4). Це-

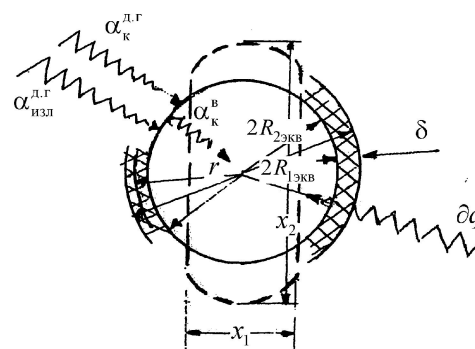


Рис. 4. Расчетная схема элемента чугунного рекуператора М-I и М-II

люю рассмотрения будут оценка возникающих в стенке напряжений, а также возможность их снижения в момент ее разогрева до рабочей температуры (700–750 °С).

Изучение свойств ползучести металлов показывает, что в условиях нагревания или охлаждения чугуна СЧ21-40 и ЖЧСШ-7,0 обладает упругостью во всем диапазоне температур рабочей поверхности теплообмена рекуператора (350–700 °С) [4] (рис. 5, 6).

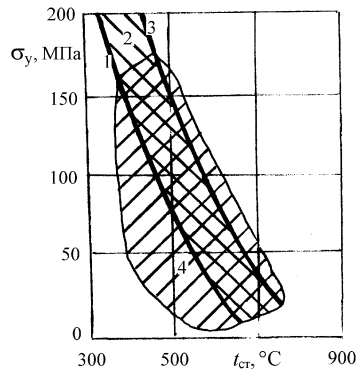


Рис. 5. График зависимости  $\sigma_y = f(t_{cr})$  [5]: 1 – граница областей упругого и упруго-пластического состояния стенки рекуператора; 2–3 – то же упруго-пластического и пластического состояний чугуна; 4 – зона работы рекуператора

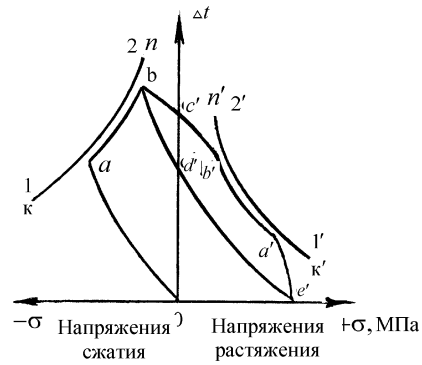


Рис. 6. Диаграмма изменения температуры и напряжений в стенке игольчатого элемента рекуператора

По мере нагревания поверхности со стороны продуктов сгорания в стенке возрастает температурный градиент  $\Delta t_{cr}$ , достигающий максимального значения  $\Delta t_{max}$  в момент, когда рабочая поверхность достигнет температуры  $t_{cr} \approx 700\text{--}750$  °С:

$$\Delta t_{max} = t_{cr} - t_{0cr}, \quad (2)$$

где  $t_{0cr}$  – температура стенки в холодном (не рабочем) состоянии,  $t_{0cr} \approx 20$  °С.

Согласно (2) и рис. 4 максимальные температурные напряжения в стенке элемента рекуператора достигают своего максимального значения при температуре 700–750 °С, что является основным условием усталостного разрушения горячей поверхности (ориентированные трещины, сетка разгара).

Согласно рис. 5 возникающие при нагреве стенки рекуператора температурные напряжения целесообразно сравнивать с пределом упругости чугуна  $\sigma_y$ .

При повышении температуры (температурного градиента) в рабочей поверхности увеличиваются напряжения сжатия (рис. 6). Рост наблюдается до определенного предела. Этим пределом служит граница между упругим и пластическим состояниями чугуна (линия 1–2, рис. 6) [6, 7]. Дальнейший нагрев стенки (даже при условии роста  $\Delta t$ ) приведет к уменьшению напря-

жения сжатия за счет пластической деформации чугуна. После охлаждения металла в его пластически деформированном поверхностном слое возникнут растягивающие внутренние напряжения, по величине пропорциональные  $b-b'$ . Из-за явления аккомодации нагружение и разгружение горячего слоя стенки (сторона продуктов сгорания органического топлива) будут проходить по циклу  $d'-e'-a'-b'-c'-b$  с чередованием растягивающих и сжимающих напряжений. Протекание пластических деформаций в рабочей поверхности элемента в результате действия термических напряжений сжатия является необходимым условием усталостного разрушения металла. Под действием термических напряжений происходит обратимое и необратимое движение дислокаций, снижающих уровень усталостной прочности материала.

Для оценки величины термических напряжений в стенке игольчатого элемента представим ее в виде полого цилиндра, внутри которого движется воздух-окислитель. Полый цилиндр омывается с наружной стороны продуктами сгорания, покидающими рабочее пространство нагревательной (термической) печи.

Расчетная схема полого цилиндрического элемента была приведена на рис. 4. Теплофизические характеристики чугуна ЖЧСШ-7,0 (СЧ21-40):  $E = 10 \cdot 10^3$  кг/мм<sup>2</sup>;  $\beta = 12 \cdot 10^{-6}$  1/°C;  $a = 0,025$  м<sup>2</sup>/ч [8–10]. Коэффициенты теплоотдачи представляет зависимость  $(\alpha_k^{д.г} + \alpha_{изл}^{д.г}) \gg \alpha_k^в$ .

Расчетные соотношения, позволяющие выполнить оценку радиальных  $\sigma_z$  и осевых  $\sigma_r$  напряжений, в самом общем виде могут быть представлены (при одностороннем нагреве и линейном изменении температуры поверхности):

$$\sigma_r = \frac{\beta E}{1-\nu} c \frac{R_{2эКВ}^2}{a} \left[ \frac{1}{16} \left( \frac{R_{1эКВ}^2}{R_{2эКВ}^2} - \frac{r^2}{R_{2эКВ}^2} \right) \left( 1 - \frac{R_{2эКВ}^2}{r^2} \right) + \frac{1}{4} \frac{\frac{R_{1эКВ}^2}{r^2} - 1}{\frac{R_{1эКВ}^2}{R_{2эКВ}^2} - 1} \ln \frac{R_{1эКВ}}{R_{2эКВ}} - \frac{1}{4} \ln \frac{R_{1эКВ}}{r} \right]; \quad (3)$$

$$\sigma_z = \frac{\beta E}{1-\nu} c \frac{R_{2эКВ}^2}{a} \left[ \frac{1}{8} \left( \frac{R_{1эКВ}^2}{R_{2эКВ}^2} + 1 \right) - \frac{1}{2} \frac{\ln \frac{R_{1эКВ}}{R_{2эКВ}}}{\left( \frac{R_{1эКВ}^2}{R_{2эКВ}^2} \right) - 1} - \frac{1}{2} \ln \frac{R_{2эКВ}}{r} \frac{R_{1эКВ}}{R_{2эКВ}} + \frac{1}{4} \left( 1 - \frac{r^2}{R_{2эКВ}^2} \right) \right]; \quad (4)$$

где  $a$  – коэффициент температуропроводности чугуна (средняя величина),  $a \approx 0,015$  м<sup>2</sup>/ч [9];  $c$  – скорость нагрева [10],  $c \approx 20-30$  °C/мин.

Или  $\frac{\sigma(1-\nu)}{E} \frac{a}{\beta c R_{2эФ}^2} = f \left( \frac{r}{R_{2эФ}^2}; \frac{R_{2эФ}^1}{R_{2эФ}^2} \right)$  для радиальных и осевых напря-

жений приведены соответственно на рис. 7а, б.

Аналогичные формулы для оценки величины температурных напряжений в стенке полого цилиндра записаны А. В. Лыковым [11].

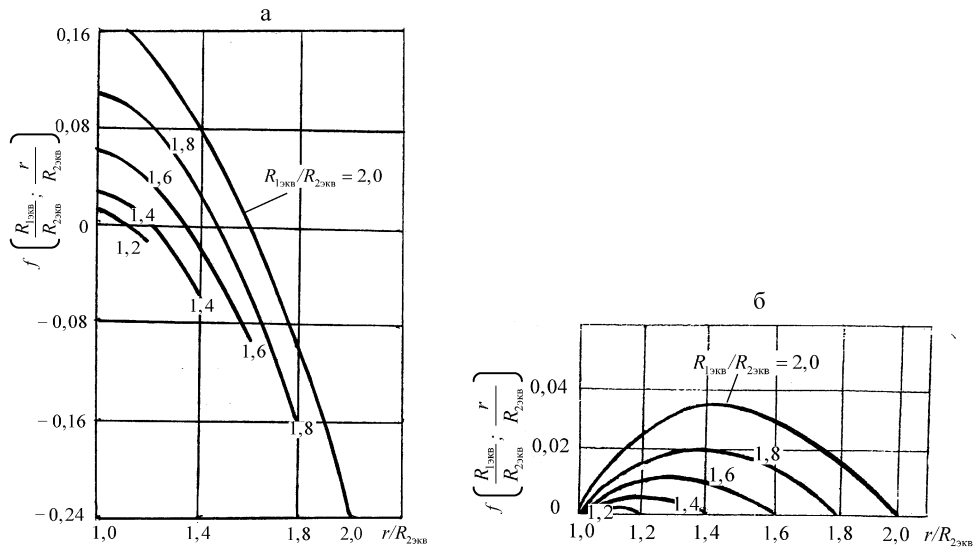


Рис. 7. а – осевые напряжения в полем цилиндре при одностороннем нагреве;  
б – радиальные напряжения при одностороннем нагреве [1]

## ВЫВОДЫ

1. Как показывает анализ, термические напряжения, возникающие в стенке, не превосходят прочностные характеристики материала при температурах 750–800 °С.

2. Газоплотность устройства зависит в основном от величины термических расширений элементов поверхности теплообмена.

## ЛИТЕРАТУРА

1. Тайц, Н. Ю. Технология нагрева стали / Н. Ю. Тайц. – М.: ГНТИ черной и цветной металлургии, 1950.
2. Несенчук, А. П. Высокотемпературные теплотехнические процессы и установки: в 2 ч. / А. П. Несенчук, В. И. Тимошпольский; под общ. ред. А. П. Несенчука. – Минск: БНТУ, 2008. – Ч. 1.
3. Несенчук, А. П. Высокотемпературные теплотехнические процессы и установки: для студ. вузов энерг. и машиностроит. специальностей: в 2 ч. / А. П. Несенчук, В. И. Тимошпольский; под общ. ред. А. П. Несенчука. – Минск: БНТУ, 2008. – Ч. 2.
4. Коцюбинский, О. Ю. Пластичность чугуна при повышенных температурах / О. Ю. Коцюбинский // Литейное производство. – 1958. – № 8.
5. Лебедев, Н. Н. Температурные напряжения в теории упругости / Н. Н. Лебедев. – М.: ОНТИ, 1937.
6. Роскин, Р. М. Коррозионно-усталостная прочность насосных штанг / Р. М. Роскин, Р. А. Баграмов // Усталость металлов. – М.: Изд-во АН СССР, 1960.
7. Рыжиков, А. А. Задачи, связанные с деформированием отливок, сб. Теплофизика в литейном производстве / А. А. Рыжиков. – Минск: Изд-во АН БССР, 1963.
8. Литье в кокиль / С. Л. Бураков [и др.]; под ред. А. И. Вейника. – М.: Машиностроение, 1980.
9. Абрамов, В. В. Напряжения и деформации при термической обработке стали / В. В. Абрамов. – Киев, Донецк: Вища шк., 1985.
10. Тебеньков, Б. П. Рекуператоры для промышленных печей / Б. П. Тебеньков. – М.: Металлургия, 1967.
11. Лыков, А. В. Теория теплопроводности: учеб. пособие / А. В. Лыков. – М.: Высш. шк., 1967.

Представлена кафедрой ПТЭ и ТТ

Поступила 11.11.2009