

УДК 621.316.99

**РАСЧЕТ ЭЛЕКТРОМАГНИТНЫХ ХАРАКТЕРИСТИК
УЕДИНЕННЫХ ВЕРТИКАЛЬНЫХ СТЕРЖНЕВЫХ ЗАЗЕМЛИТЕЛЕЙ
КОНЕЧНОЙ ДЛИНЫ ПРИ СТЕКАНИИ ПЕРЕМЕННОГО ТОКА
ПРОМЫШЛЕННОЙ ЧАСТОТЫ**

Канд. техн. наук ГЕРАСИМОВИЧ Д. А., магистр техн. наук ДЕРЮГИНА Е. А.

*ООО «Электротехническая компания “ЭКНИС”»,
Белорусский национальный технический университет*

Исследованию электромагнитных процессов в вертикальных заземлителях посвящены работы [1–3] и др. В них предложены математические модели, основанные на рассмотрении электромагнитного поля заземлителя или представлении заземлителя электрической цепью с распределенными параметрами. Ряд недостатков таких моделей рассмотрен в [4]. В частности, не учитывается, что для уединенного заземлителя на переменном токе активные и индуктивные сопротивления должны стремиться к бесконечности.

При стекании постоянного тока электрическое поле вертикального заземлителя изучено достаточно полно, а его сопротивление определяется по общеизвестной формуле [5]

$$R_a = \frac{1}{2\pi l \gamma_2} \ln \frac{2l}{R_2}, \quad (1)$$

где l – длина заземлителя; R_2 – внешний радиус заземлителя; γ_2 – электрическая проводимость земли.

На переменном токе характер стекания тока в землю существенно иной, нежели на постоянном. Вопрос о возможности использования (1) для переменного тока или необходимости применения моделей электромагнитно-

го поля для расчета параметров заземлителя остается недостаточно изученным. В [6, 7] разработан метод и проведены исследования электромагнитных характеристик бесконечно длинных стержневых заземлителей на переменном токе. Результаты этих исследований показали, что вертикальные заземлители можно рассматривать как бесконечно длинные при длинах порядка три-четыре и более глубины проникновения плоской электромагнитной волны в землю. Даже при большой проводимости земли ($\gamma_2 = 0,1 \text{ См/м}$) глубина проникновения плоской электромагнитной волны для тока промышленной частоты составляет 225 м. Таким образом, для получения результатов, пригодных для практики, необходимо учитывать реальную конечную длину вертикальных заземлителей.

Геометрическая модель заземлителя конечной длины приведена на рис. 1. Расчет параметров электромагнитного поля такого заземлителя в целом осуществляется методом [6], основанным на решении дифференциальных уравнений Максвелла методом конечных разностей в сочетании с методом итераций. Основная задача в данном случае состоит в определении предельных условий на границе раздела «земля – заземлитель» и выборе в соответствии с предельными условиями начального (нулевого) приближения распределения плотности тока в земле и заземлителе. На практике длина заземлителя существенно больше его внешнего радиуса ($l \gg R_2$). С учетом отмеченного можно пренебречь током, стекающим с торцевой поверхности заземлителя, по сравнению с током, стекающим с его боковой поверхности (рис. 1):

$$\dot{\sigma}_{1mz}(r, -l) = \dot{\sigma}_{2mz}(r, -l) \approx 0, \quad r \in [0, R_2], \quad (2)$$

где $\dot{\sigma}_{imz}(r, -l)$ – комплексная амплитуда вертикальной составляющей вектора плотности тока в заземлителе ($i = 1$) и земле ($i = 2$).

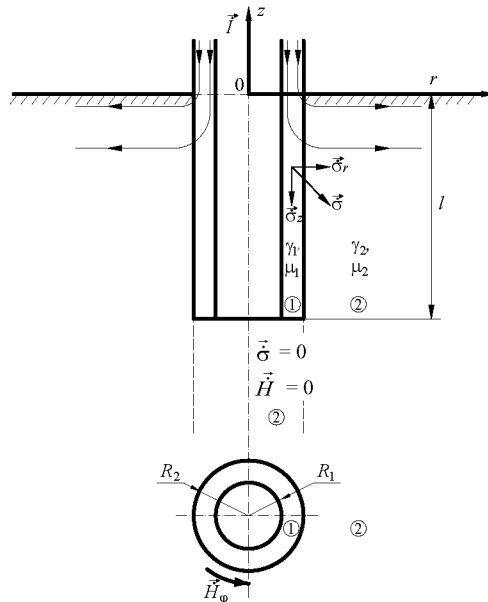


Рис. 1. Геометрическая модель уединенного вертикального стержневого заземлителя конечной длины

Тогда в слое земли, ограниченном областью $r \in [0, R_2]$ и $z \in (-l, -\infty)$, можно пренебречь следующими проекциями векторов электромагнитного поля:

$$\dot{\sigma}_{2mr}(r, z) = 0; \quad \dot{\sigma}_{2mz}(r, z) = 0; \quad \dot{H}_{2m\varphi}(r, z) = 0, \quad (3)$$

где $\dot{\sigma}_{2mr}(r, z)$ – комплексная амплитуда радиальной составляющей плотности тока; $\dot{H}_{2m\varphi}(r, z)$ – то же угловой составляющей вектора напряженности магнитного поля.

Таким образом, рассматриваемая область стекания тока в земле остается как и для бесконечно длинного заземлителя: $r \in [R_2, \infty)$ и $z \in [0, -\infty)$. Для дальнейшего расчета плотности тока в земле необходимо знать предельные условия, а именно радиальную составляющую плотности тока на боковой поверхности заземлителя: $r = R_2$, $z \in [0, -l]$. Вертикальная составляющая плотности тока в земле пренебрежимо мала [6]. Тогда с учетом уравнения непрерывности плотности тока $\text{div } \vec{\sigma} = 0$ радиальная составляющая плотности тока на боковой поверхности заземлителя удовлетворяет уравнению

$$\frac{\partial^2 \dot{\sigma}_{2mr}(R_2, z)}{\partial z^2} = \alpha_2^2 \dot{\sigma}_{2mr}(R_2, z), \quad z \in [0, -l], \quad (4)$$

где $\alpha_2 = \sqrt{j\omega\gamma_2\mu_2}$; ω – угловая частота переменного тока; μ_2 – магнитная проницаемость земли.

Так как весь ток стекает с боковой поверхности заземлителя и угловая составляющая вектора напряженности магнитного поля $\dot{H}_{im\varphi}$ при $z = -l$ равна нулю, решением этого уравнения является

$$\dot{\sigma}_{2mr}(R_2, z) = \frac{\alpha_2 \dot{I}_m \text{ch}(\alpha_2(z+l))}{2\pi R_2 \text{sh}(\alpha_2 l)}, \quad z \in [0, -l], \quad (5)$$

где \dot{I}_m – комплексная амплитуда тока, стекающего в заземлитель.

С учетом (3) и (5) предельные условия принимают вид

$$\dot{\sigma}_{2mr}(R_2, z) = \begin{cases} \frac{\alpha_2 \dot{I}_m \text{ch}(\alpha_2(z+l))}{2\pi R_2 \text{sh}(\alpha_2 l)}, & z \in [0, -l]; \\ 0, & z \in (-l, -\infty). \end{cases} \quad (6)$$

Распределение предельных условий для различных длин заземлителя по отношению к глубине проникновения плоской электромагнитной волны в землю $\lambda_2 = \sqrt{2/\omega\gamma_2\mu_2}$ иллюстрирует рис. 2. При малых длинах заземлителя $l < \lambda_2$ плотность тока распределена практически равномерно, что, по сути, соответствует стеканию постоянного тока. При больших длинах начинает сказываться затухание электромагнитного поля в земле.

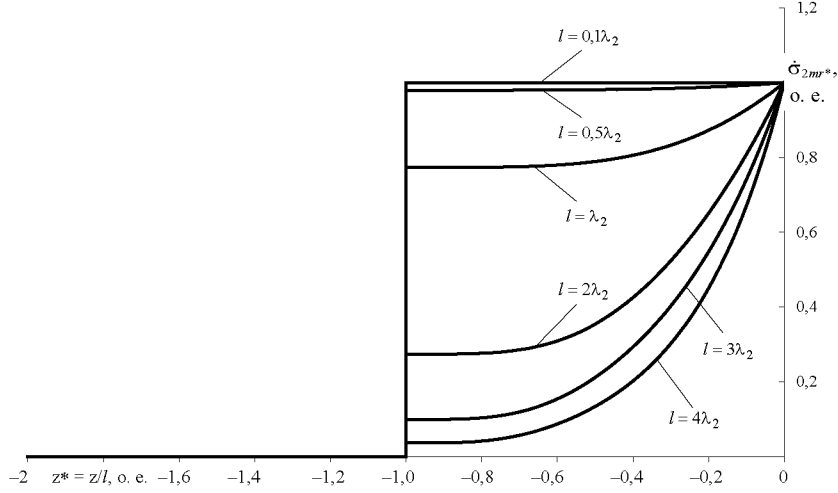


Рис. 2. Распределение радиальной составляющей вектора плотности тока по длине стержня ($\dot{\sigma}_{2mr}^* = |\dot{\sigma}_{2mr}(R_2, z)| / |\dot{\sigma}_{2mr}(R_2, 0)|$) для различных длин заземлителя по отношению к глубине проникновения плоской электромагнитной волны в землю λ_2

Для выбора нулевого приближения распределения плотности тока в земле учтем, что $\dot{\sigma}_{2mr}(r, z) \sim 1/r$ при $r \rightarrow \infty$ и определяется выражением [6]

$$\dot{\sigma}_{2mr}(r, z) = \frac{\alpha_2 \dot{I}_m}{2\pi r} e^{\alpha_2 z}, \quad r \rightarrow \infty. \quad (7)$$

С учетом (7) преобразуем предельные условия к виду

$$\dot{\sigma}_{2mr}(R_2, z) = \begin{cases} \frac{\alpha_2 \dot{I}_m}{2\pi R_2} e^{\alpha_2 z} + \frac{\alpha_2 \dot{I}_m}{2\pi R_2} \frac{e^{-\alpha_2 l} \text{ch}(\alpha_2 z)}{\text{sh}(\alpha_2 l)}, & z \in [0, -l]; \\ 0, & z \in (-l, -\infty). \end{cases} \quad (8)$$

Составляющая $\frac{\alpha_2 \dot{I}_m}{2\pi R_2} \frac{e^{-\alpha_2 l} \text{ch}(\alpha_2 z)}{\text{sh}(\alpha_2 l)}$ в (8) при выборе нулевого приближения с учетом требования (7), очевидно, должна затухать по координате r пропорционально не менее $1/r^2$. Примем ее зависимость по координате r на основе результатов, полученных для распределения постоянного тока [5]. Тогда окончательно можно записать выражение для нулевого приближения в земле

$$\dot{\sigma}_{2mr}(r, z) = \begin{cases} \frac{\alpha_2 \dot{I}_m}{2\pi r} e^{\alpha_2 z} + \frac{\alpha_2 \dot{I}_m l e^{-\alpha_2 l}}{2\pi r \sqrt{l^2 + (r - R_2)^2}} \frac{\text{ch}(\alpha_2 z)}{\text{sh}(\alpha_2 l)}, & r \in [R_2, \infty), z \in [0, -l]; \\ \frac{\alpha_2 \dot{I}_m}{2\pi r} e^{\alpha_2 z} \left(1 - \frac{l}{\sqrt{l^2 + (r - R_2)^2}} \right), & r \in [R_2, \infty), z \in (-l, -\infty). \end{cases} \quad (9)$$

Данное выражение удовлетворяет предельным условиям (6) при $r = R_2$ и условию (7) при $r \rightarrow \infty$. Дальнейший расчет распределения плотности тока в земле полностью аналогичен расчету бесконечно длинного заземли-

теля разностным методом [6]. При этом изменяется только нулевое приближение распределения радиальной составляющей плотности тока в земле в узлах расчетной разностной сетки.

Для заземлителя расчет распределения плотности тока также осуществляется на основании результатов [6]. В этом случае изменяются невязочные величины радиальной составляющей плотности тока и зависимость вертикального тока в заземлителе $\dot{I}_{1mz}(z)$ в соответствии с полученными для заземлителя конечной длины предельными условиями (5), а сам заземлитель рассматривается в области: $r \in [R_1, R_2]$ и $z \in [0, -l]$.

На основании приведенных соотношений модернизирована программа расчета электромагнитных характеристик [7] с учетом конечной длины заземлителя. Также получены приближенные формулы для расчета электромагнитных характеристик, основанные, как и для бесконечно длинных заземлителей, на нулевом приближении распределения плотности тока в стержне заземлителя и земле. Опуская промежуточные выкладки, приведем итоговые выражения для приближенного расчета основных характеристик.

Сопротивление растеканию тока в земле

$$\underline{Z}_3(R) = \frac{1}{2\pi} \sqrt{\frac{j\omega\mu_2}{\gamma_2}} \left(\ln \frac{R}{R_2} + \frac{e^{-\alpha_2 l}}{\text{sh}(\alpha_2 l)} \ln \frac{2l}{R_2} \right), \quad (10)$$

где R – расстояние до заземлителя с обратным током [7].

При малых длинах заземлителя второе слагаемое в (10) стремится к (1).

Сопротивление стержня заземлителя

$$\underline{Z}_c = \frac{j}{2\pi R_2} \sqrt{\frac{j\mu_1}{2\gamma_1\gamma_2\mu_2}} \frac{J_1(\chi_1)H_0^{(2)}(\chi_2) - J_0(\chi_2)H_1^{(2)}(\chi_1) \text{sh}(2k_2 l) - \sin(2k_2 l)}{J_1(\chi_1)H_1^{(2)}(\chi_2) - J_1(\chi_2)H_1^{(2)}(\chi_1) \text{ch}(2k_2 l) - \cos(2k_2 l)}, \quad (11)$$

где γ_1, μ_1 – электрическая проводимость и магнитная проницаемость стержня заземлителя соответственно; $J_0(\chi), J_1(\chi)$ – функции Бесселя первого рода нулевого и первого порядков соответственно; $H_0^{(2)}(\chi), H_1^{(2)}(\chi)$ – функции Бесселя третьего рода (вторая функция Ганкеля) нулевого и первого порядков соответственно; $\chi_1 = j\alpha_1 R_1; \chi_2 = j\alpha_1 R_2; \alpha_1 = \sqrt{j\omega\gamma_1\mu_1}; R_1$ – внутренний радиус заземлителя; $k_2 = \sqrt{\frac{\omega\gamma_2\mu_2}{2}}$.

Полное сопротивление заземлителя определяется как сумма сопротивления заземляющего стержня и сопротивления растеканию тока в земле [7]

$$\underline{Z}(R) = R_a(R) + jX(R) = \underline{Z}_c + \underline{Z}_3(R), \quad (12)$$

где $R_a(R), X(R)$ – активное и индуктивное сопротивления заземлителя.

Действующие значение напряжения на заземлителе

$$\dot{U}(R) = \frac{\dot{I}_m}{2\pi} \sqrt{\frac{j\omega\mu_2}{2\gamma_2}} \left(\ln \frac{R}{R_2} + \frac{e^{-\alpha_2 l}}{\text{sh}(\alpha_2 l)} \ln \frac{2l}{R_2} \right). \quad (13)$$

На основе модернизированной программы проведено исследование электромагнитных характеристик медных и стальных вертикальных заземлителей конечной длины численным методом. Также выполнены расчеты по приближенным формулам (10)–(13). В исследованиях принимались: для меди – $\gamma_1 = 5,6 \cdot 10^7$ См/м, $\mu_1 = 4\pi \cdot 10^{-7}$ Гн/м; для стали – $\gamma_1 = 6,8 \cdot 10^6$ См/м, $\mu_1 = 700 \cdot 4\pi \cdot 10^{-7}$ Гн/м; для земли $\gamma_2 = 0,1; 0,0001$ См/м, $\mu_2 = 4\pi \cdot 10^{-7}$ Гн/м. Рассматривались заземлители радиусом R_2 , равным 6 и 150 мм, с толщиной стенок $d = R_2 - R_1 = 3,5; 5$ мм соответственно. Расстояние R до заземлителя с обратным током принято равным 1000 м.

Наиболее характерные результаты численных исследований иллюстрируют зависимости полных сопротивлений Z и отношений индуктивного X и активного R_a сопротивлений от длины стержня медных (рис. 3) и стальных (рис. 4) заземлителей различных радиусов. Как следует из рис. 3а и 4а, при малой проводимости земли ($\gamma_2 = 0,0001$ См/м) полное сопротивление заземлителя, полученное численным методом и по формулам (10)–(12), практически соответствует сопротивлению на постоянном токе (1). Величина индуктивного сопротивления заземлителя при этом близка к нулю (X/R_a не превышает 0,1 (рис. 3в, 4в)). Сопротивление стержня заземлителя в данном случае несущественно по отношению к сопротивлению рас-

текания тока в земле как для медных, так и для стальных заземлителей (Z_c не превышает 2 Ом). Отличия в результатах, полученных численным методом и по формуле (1), для малой проводимости земли не превышают 9 %, а приближенные формулы (10)–(12) дают погрешность не более 6 % в сравнении с численным методом. Такие результаты объясняются тем, что при малой проводимости земли длина заземлителя существенно меньше глубины проникновения плоской электромагнитной волны в землю. Поэтому затухание в земле практически не сказывается, а электромагнитные характеристики заземлителя соответствуют распределению поля постоянного тока.

По-иному ведут себя зависимости сопротивления при большой ($\gamma_2 = 0,1$ См/м) проводимости земли (рис. 3б, 4б). В данном случае соответствие постоянному току наблюдается для длин заземлителя не более 25 м, что составляет порядка 0,1 глубины проникновения плоской электромагнитной волны в землю. Отличия с результатами по (1) для таких длин не превышают 5–10 %. При больших длинах заземлителей заметно проявляется затухание электромагнитного поля в земле и формула (1) становится непригодной. Сопротивление заземлителя с ростом длины стержня уменьшается не так существенно, как для постоянного тока. Для длин 450 м и более (что соответствует двум глубинам проникновения плоской электромагнитной волны) сопротивление практически соответствует сопротивлению бесконечно длинного заземлителя. С увеличением длины также существенно возрастает индуктивное сопротивление заземлителя, причем оно может превышать активное сопротивление (рис. 3в, 4в).

Необходимо также отметить, что с увеличением длины заземлителя сказывается не только затухание электромагнитного поля в земле, но и электромагнитное поле самого стержня заземлителя. То есть существенный вклад в сопротивление вносит сопротивление стержня Z_c . Эта со-

ставляющая больше для заземлителей меньшего радиуса, а для стальных заземлителей сопротивление стержня даже превышает сопротивление растеканию тока в земле. Объясняется это ярко выраженным поверхностным эффектом в стержне стального заземлителя. Для большой проводимости земли, кроме того, характерна точка минимума сопротивления, которая наиболее выражена для стальных заземлителей малого радиуса.

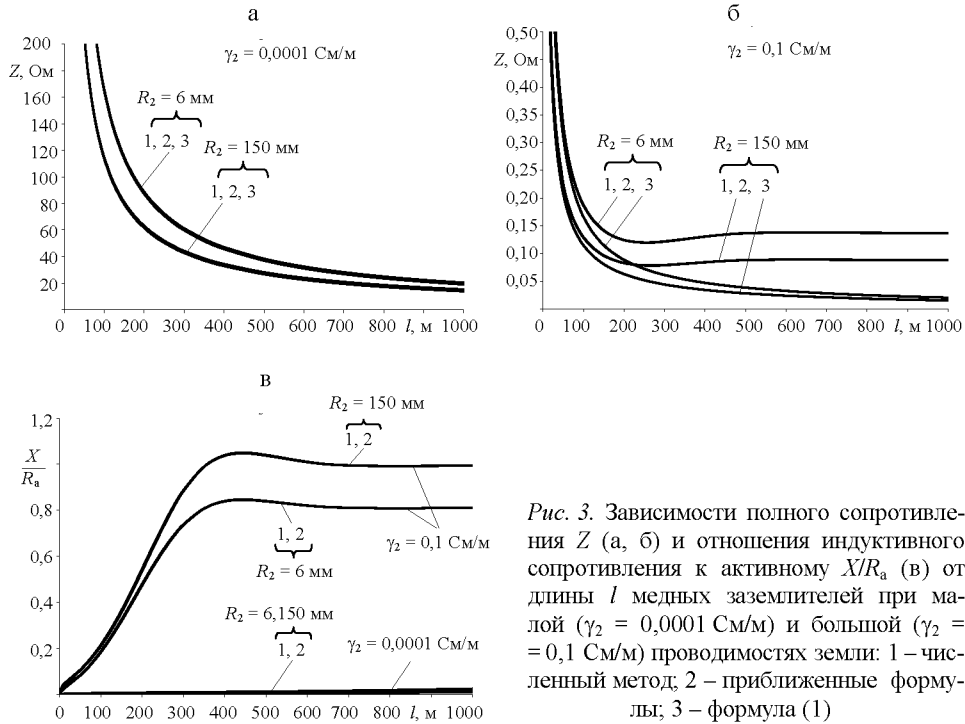


Рис. 3. Зависимости полного сопротивления Z (а, б) и отношения индуктивного сопротивления к активному X/R_a (в) от длины l медных заземлителей при малой ($\gamma_2 = 0,0001 \text{ См/м}$) и большой ($\gamma_2 = 0,1 \text{ См/м}$) проводимостях земли: 1 – численный метод; 2 – приближенные формулы; 3 – формула (1)

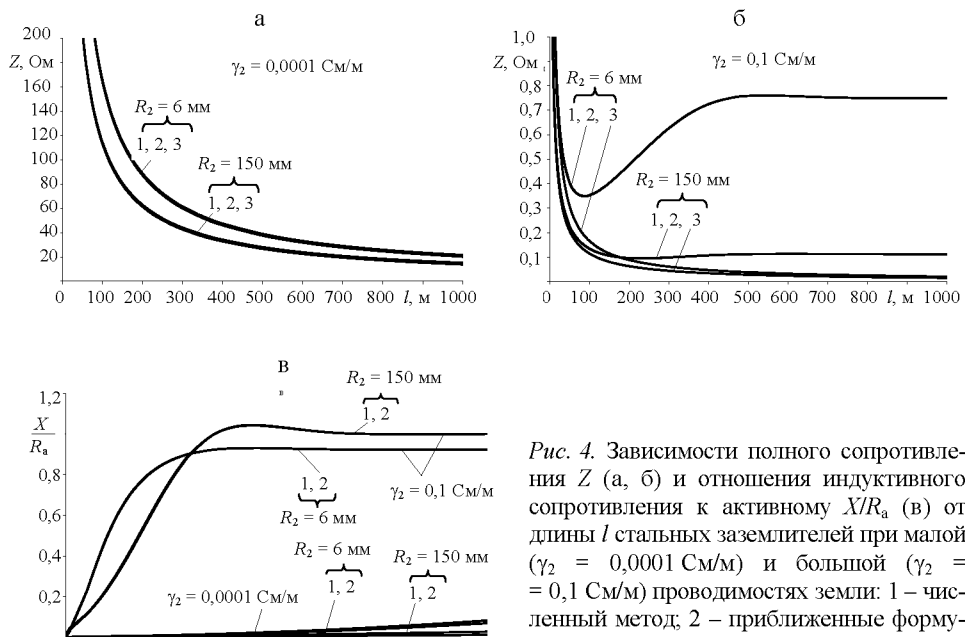


Рис. 4. Зависимости полного сопротивления Z (а, б) и отношения индуктивного сопротивления к активному X/R_a (в) от длины l стальных заземлителей при малой ($\gamma_2 = 0,0001 \text{ См/м}$) и большой ($\gamma_2 = 0,1 \text{ См/м}$) проводимостях земли: 1 – численный метод; 2 – приближенные формулы; 3 – формула (1)

Сопоставление результатов, полученных численным методом (кривые 1 на рис. 3б, 4б) и результатов на основе приближенных формул (кривые 2 на рис. 3б, 4б) для земли с большой проводимостью также говорит о пригодности приближенных формул. Отличия в сопротивлениях при этом не превышают 4 %.

Полученные результаты позволят сделать заключение, что для подавляющего большинства применяемых на практике конструкций вертикальных заземлителей для определения сопротивления заземлителя на переменном токе промышленной частоты можно использовать результаты, полученные для постоянного тока [5]. Исключение составляют скважинные заземлители, для которых характерны большие длины. Отметим, что для импульсных токов молнии скорости изменения параметров электромагнитного поля будут на несколько порядков больше, чем для промышленной частоты. Соответственно затухание электромагнитного поля в земле будет проявляться при значительно меньших длинах заземлителей, что свидетельствует о необходимости отдельных исследований характеристик заземлителей при стекании токов молнии.

ВЫВОДЫ

1. Численный метод расчета характеристик электромагнитного поля уединенного бесконечно длинного стержневого заземлителя получил развитие для случая вертикального стержневого заземлителя конечной длины.

2. Исследованиями установлено, что для большинства конструкций вертикальных заземлителей для расчета их сопротивлений на переменном токе промышленной частоты можно использовать общеизвестное выражение, полученное для постоянного тока. Учитывать затухание электромагнитного поля в земле следует при длинах вертикальных заземлителей, превышающих 0,1 глубины проникновения плоской электромагнитной волны в землю.

3. Предложены приближенные аналитические формулы для расчета сопротивлений заземлителя конечной длины и напряжения на нем, учитывающие затухание электромагнитного поля в земле и заземлителе. Формулы обеспечивают пригодную для практики точность расчета параметров вертикального заземлителя.

ЛИТЕРАТУРА

1. Карякин, Р. Н. Электромагнитные процессы в протяженных заземлителях в неоднородных структурах / Р. Н. Карякин // *Электричество*. – 1996. – № 7. – С. 43–51.
2. Максименко, Н. Н. Расчет скважинных заземлителей / Н. Н. Максименко, Г. Г. Асеев // *Электричество*. – 1970. – № 9. – С. 44–47.
3. Полевая и цепная модели волновых процессов в протяженном заземлителе / В. К. Слышалов [и др.] // *Вестник ИГЭУ*. – 2006. – Вып. 2. – С. 50–58.
4. Нетушил, А. В. О неадекватных математических моделях заземлителей / А. В. Нетушил // *Электричество*. – 1996. – № 7. – С. 74–75.
5. Оллендорф, Ф. Токи в земле. Теория заземлений / Ф. Оллендорф. – ОГИЗ – ГНТИ, 1932. – 215 с.
6. Герасимович, Д. А. Метод расчета электромагнитных характеристик уединенного стержневого заземлителя при стекании переменного тока промышленной частоты / Д. А. Герасимович, Е. А. Дерюгина // *Энергетика... (Изв. высш. учеб. заведений и энерг. объединений СНГ)*. – 2009. – № 5. – С. 21–32.
7. Герасимович, Д. А. Математическое моделирование электромагнитных характеристик уединенных бесконечно длинных стержневых заземлителей при стекании переменного тока промышленной частоты / Д. А. Герасимович, Е. А. Дерюгина // *Энергетика... (Изв. высш. учеб. заведений и энерг. объединений СНГ)*. – 2010. – № 4. – С. 5–13.

Представлена кафедрой