

ЭКСПЕРИМЕНТАЛЬНОЕ ОБЕСПЕЧЕНИЕ МЕТОДА СРАВНИТЕЛЬНОГО АНАЛИЗА МЕХАНИЧЕСКИХ СВОЙСТВ МАТЕРИАЛОВ

д.т.н. **Одинокова О.А.**

УО «Тихоокеанский государственный университет», Хабаровск, Россия

Сведения о свойствах пластмасс и материалов на их основе содержатся в многочисленных источниках. Сопоставить же эти свойства бывает затруднительно, так как различные авторы при исследовании физико-механических свойств полимерных материалов для проведения аналогичных испытаний пользуются самой различной испытательной и измерительной аппаратурой. Зачастую такая аппаратура изготавливается усилиями самих исследователей в единственном экземпляре. К тому же свойства полимерных изделий изменяются с течением времени и весьма разнообразны даже в том случае, если они изготовлены из материала одной партии.

Знание как общих закономерностей механического поведения пластмасс, так и конкретных свойств определенной партии полимерного материала является насущной необходимостью для технологов и конструкторов, работающих в различных областях народного хозяйства. Разноречивые же сведения о свойствах полимерных материалов сдерживают их применение, несмотря на явные достоинства конструкций с использованием пластмасс (малый вес при достаточно высокой несущей способности и жесткости).

В этом смысле ГОСТы на испытания пластмасс призваны сыграть важную роль, вводя единые требования на методы испытаний. Но, к сожалению, действующие ГОСТы не отвечают современным научным представлениям о высокополимерах и поэтому несут в себе элемент формальности.

С одной стороны, свойства пластмасс целесообразно рассматривать в сравнении со свойствами традиционных конструкционных материалов. Такой подход позволяет использовать опыт длительной инженерной практики. С другой стороны, машины и аппаратура, предназначенные для испытания пластмасс, имеют свои особенности, связанные с присущими только высокополимерам свойствами.

Всестороннее научное исследование физико-механических свойств полимерных материалов немислимо без создания новых эффективных приборов и оборудования не только для фундаментальных исследований, но и для взятия пробы на "текущие" свойства используемой партии полимерного материала. Условия испытаний должны быть продиктованы условиями изготовления и эксплуатации готовых изделий.

Существенное влияние факторов внешней среды, конкретных условий нагружения, а также технологии изготовления должны быть учтены при определении таких свойств полимера, как долговечность и время старения. На основе строго количественных экспериментальных данных с использованием методов оценки надежности должен быть рассчитан гарантированный срок службы полимерного изделия.

Для правильного понимания явления ползучести в пластмассах испытания при сжатии не менее важны, чем при растяжении.

Необходимость проведения сравнительного анализа механических свойств полимерных материалов при растяжении и сжатии, особенно в области малых (до $\varepsilon = 1-1,5\%$) деформаций, ограниченных применением линейной суперпозиции, требует очень тщательной постановки эксперимента. Чтобы получить результаты требуемой

точности, необходимо создать одинаковые условия при проведении механических испытаний на растяжение и сжатие.

Реверсор для испытаний материалов на растяжение-сжатие

Испытание одного образца на различных испытательных установках при растяжении и сжатии не устраняет погрешностей сопоставляемых результатов эксперимента.

Применение реверсивного устройства позволяет повысить надежность результатов сравнительных испытаний при растяжении и сжатии. Известный реверсор преобразует усилие растяжения в усилие сжатия, позволяет испытывать один образец на растяжной машине, но остается необходимость переустановки и образца, и измерительной аппаратуры, что вызывает дополнительные напряжения в весьма чувствительных полимерных образцах и не снимает погрешностей сравнительных испытаний.

В настоящей работе был принят метод реверсирования нагрузки, достоинствами которого являются:

- возможность применения одного и того же образца для испытаний на растяжение и на сжатие;

- использование для этой цели одной испытательной машины осевого нагружения.

На основе этого метода была достигнута полная идентичность в опытах на ползучесть при растяжении и сжатии. Было разработано переключаемое реверсивное устройство, которое обладает рядом преимуществ по сравнению с ранее применяемыми:

- оно позволяет исследовать деформационные свойства при растяжении и сжатии на одном и том же образце в любой последовательности и без переустановок испытываемого образца и контрольно-измерительных приборов. Этим самым обеспечиваются одинаковые условия при работе образца на растяжение и сжатие, что дает надежные результаты для сопоставления механического поведения образца при указанных видах деформирования;

- при изменении режима работы реверсора, образец не испытывает дополнительных усилий, неблагоприятно сказывающихся на последующих испытаниях, так как у полимеров ярко выражено явление упругого последействия;

- отпадает необходимость в переустановке измерительной аппаратуры, что дает возможность сохранить постоянство мерной базы образца при его растяжении и сжатии;

- в качестве дополнения к любой растяжной машине реверсор позволяет осуществлять довольно сложную программу экспериментального исследования самых различных материалов, так как стало возможным производить смену режимов испытания при растяжении и сжатии без снятия нагрузки;

- использование переключаемого реверсора сокращает время проведения эксперимента, связанное с подготовкой оборудования;

- применение сравнительно простого и дешевого реверсора в значительной степени расширяет возможности имеющихся в любой лаборатории прессов и растяжных машин без каких-либо дополнительных переделок.

На рисунке 1 схематически изображен в разрезе общий вид переключаемого реверсора для испытания на растяжение-сжатие, работающего в режиме растяжения [1].

Направление усилия, прикладываемого к реверсору, и направление перемещения всех движущихся элементов растяжной машины и реверсора остается без изменения как при растяжении, так и при сжатии. Таким образом, создаются совершенно идентичные условия для испытания образца в условиях осевого растяжения и сжатия.

Смена режимов испытания на универсальном реверсоре при действующем усилии происходит за 15-18 сек, а при отсутствии нагрузки - за 10-12 сек. Вес нижней рамки реверсора компенсируется противовесами. Многочисленные испытания свидетельствуют о надежной работе реверсора и стабильных показаниях контрольно-измерительных приборов.

Перестройка реверсора с режима растяжения на режим сжатия производится свободно, без затруднений и нарушения положения образца и измерительных приборов.

Переключаемый реверсор предназначен для сравнительного экспериментального исследования деформационных свойств при растяжении и сжатии полимерных материалов, однако, возможность использования его для испытаний самых различных материалов на растяжение и на сжатие очевидна.

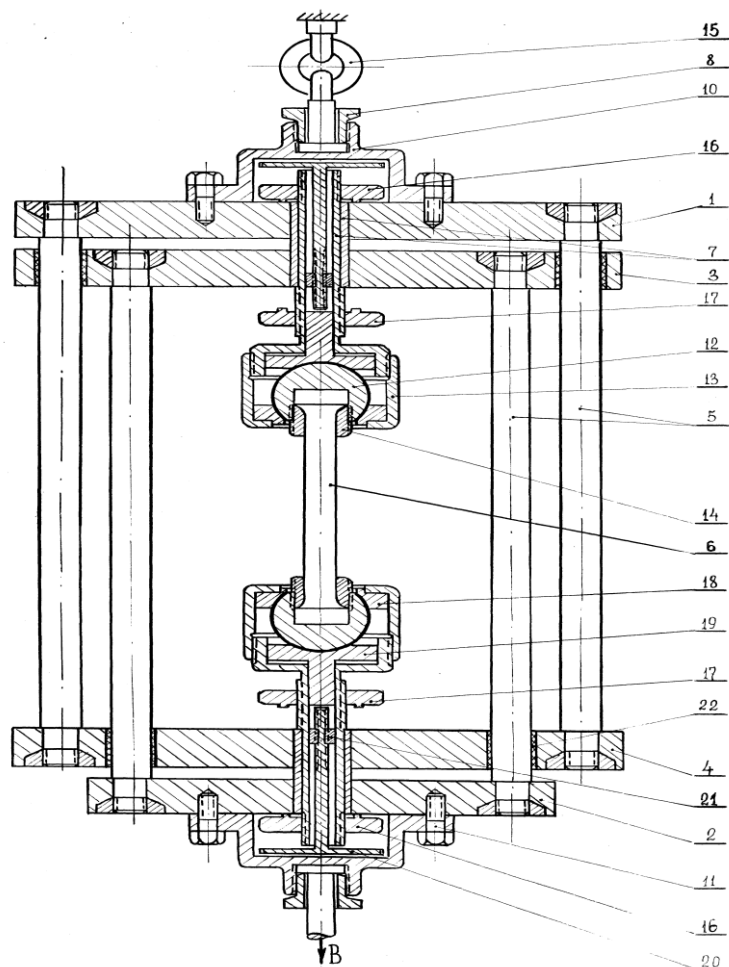


Рисунок 1.- Переключаемый реверсор для испытаний материалов на растяжение - сжатие

Реверсор для комплексных испытаний материалов

Данное реверсивное устройство для комплексных испытаний материалов дает возможность испытывать в режиме ползучести, релаксации и статического нагружения один образец при растяжении, сжатии, а также при кручении, кручении с растяжением или сжатием, знакопеременном кручении в любой последовательности без переустановки образца и измерительной аппаратуры [2].

Таким образом, представляемая конструкция значительно расширяет возможности реверсора.

Этот реверсор также дополняет любую машину осевого нагружения, усилие от которой может оставаться постоянным по величине и направлению при любой смене режимов испытания. Дополнительной мощности реверсор не требует, с помощью

переключателей он изменяет характер и направление усилия от испытательной машины при передаче его на образец. Реверсор значительно расширяет возможности нагружающих устройств осевого действия без каких-либо дополнительных переделок, сокращает время проведения испытаний.

На рисунке 2 представлена принципиальная схема реверсора для комплексных испытаний материалов.

Все виды нагружения могут производиться в любой последовательности, при этом усилии на внешних траверсах реверсора не меняет ни величины, ни направления.

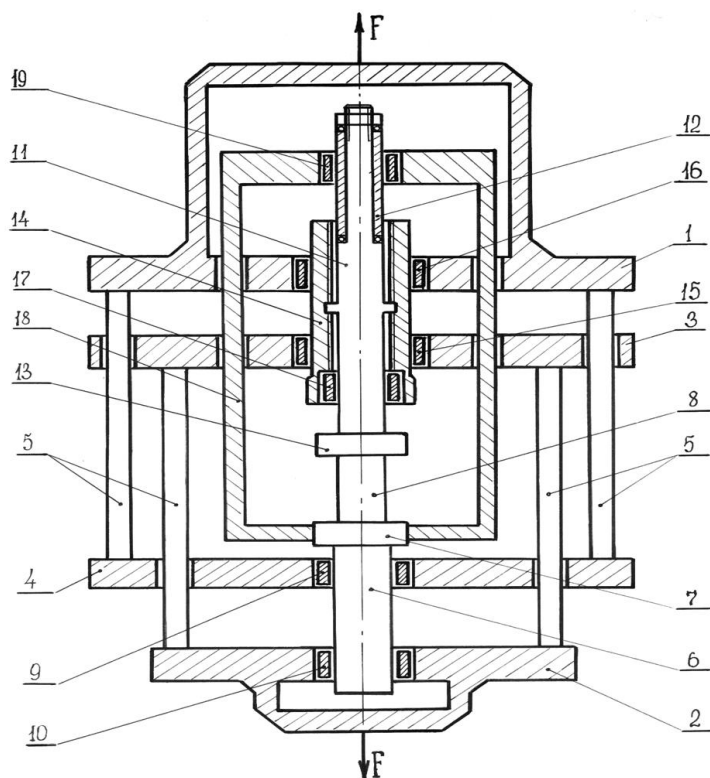


Рисунок 2.- Реверсор для комплексных испытаний материалов

РЕЗЮМЕ

Статья содержит описание реверсоров, которые являются приспособлениями к любой испытательной машине осевого действия и позволяют испытывать один образец при растяжении, сжатии и кручении в любой последовательности в режимах статического нагружения, ползучести и релаксации. Реверсор снимает погрешности сопоставительных результатов эксперимента.

ЛИТЕРАТУРА

1. А.с. 356511 СССР, МКИ G 01 N 3/02. Универсальный реверсор для испытаний на растяжение-сжатие / О.А.Одиноква, В.В.Одиноков, П.В.Мелентьев (СССР). 1972. Бюл. №32. 3 с.
2. А.с. 842467 СССР, МКИ G01 N 3/08. Реверсор для испытания материалов / А.В.Одиноков, О.А.Одиноква (СССР). 1981. Бюл. № 24. 3 с.

SUMMARY

The article contains a description of the reversers, which are devices-mi to any testing machine axial action and allow testing of one sample under tension, compression and torsion in any sequence in static loading, creep and relaxation. Rev. removes error comparative experimental results.

E-mail: odi37@mail.ru

Поступила в редакцию 17.10.2014