

УДК 621.3

УЛЬТРАЛИНЕЙНЫЙ ЗВУКОВОЙ УСИЛИТЕЛЬ НИЗКОЙ ЧАСТОТЫ БОЛЬШОЙ МОЩНОСТИ НА ВЫСОКОЧАСТОТНЫХ ТРАНЗИСТОРАХ И МИКРОСХЕМАХ

Колоша И.С..

Научный руководитель Михальцевич Г.А., старший преподаватель

Усилители мощности звуковой частоты (УМЗЧ) пользуются заслуженной популярностью среди любителей и профессионалов чистого, яркого, сочного и естественного звучания.

Различные схемы УМЗЧ часто печатают в радиотехнических журналах, но, к сожалению, радиолюбители, изготовившие их, редко остаются довольны их звучанием, даже при хороших технических характеристиках, приведенных в статьях. Например, номинальный диапазон воспроизводимых частот 20...20000 Гц и уровень гармоник при номинальной мощности в этом диапазоне частот $< 0,1\%$ не гарантирует высококачественного звучания.

Целью работы стало создание простого высококачественного усилителя, предназначенного для совместного использования с Hi-Fi акустическими системами, обладающего лучшими параметрами и звучанием, чем многие известные отечественные в 80...90-е годы промышленные образцы и любительские конструкции.

После изготовления и испытания нескольких, известных УМЗЧ внимание привлекла схема [1], содержащая небольшое количество радиоэлементов и имеющая неплохие параметры. Выбор основывался на технических характеристиках, отзывах пользователей, доступности комплектующих.

При испытании макета этой схемы на слух и сравнивая его с имеющимся усилителем японской фирмы «Опкучо», оказалось, что макет звучит лучше.

Поэтому захотелось данную схему взять за основу при разработке усовершенствованной схемы УМЗЧ с меньшими нелинейными искажениями и большей выходной мощностью.

Принципиальная схема усовершенствованного УМЗЧ показана на рисунке 1.

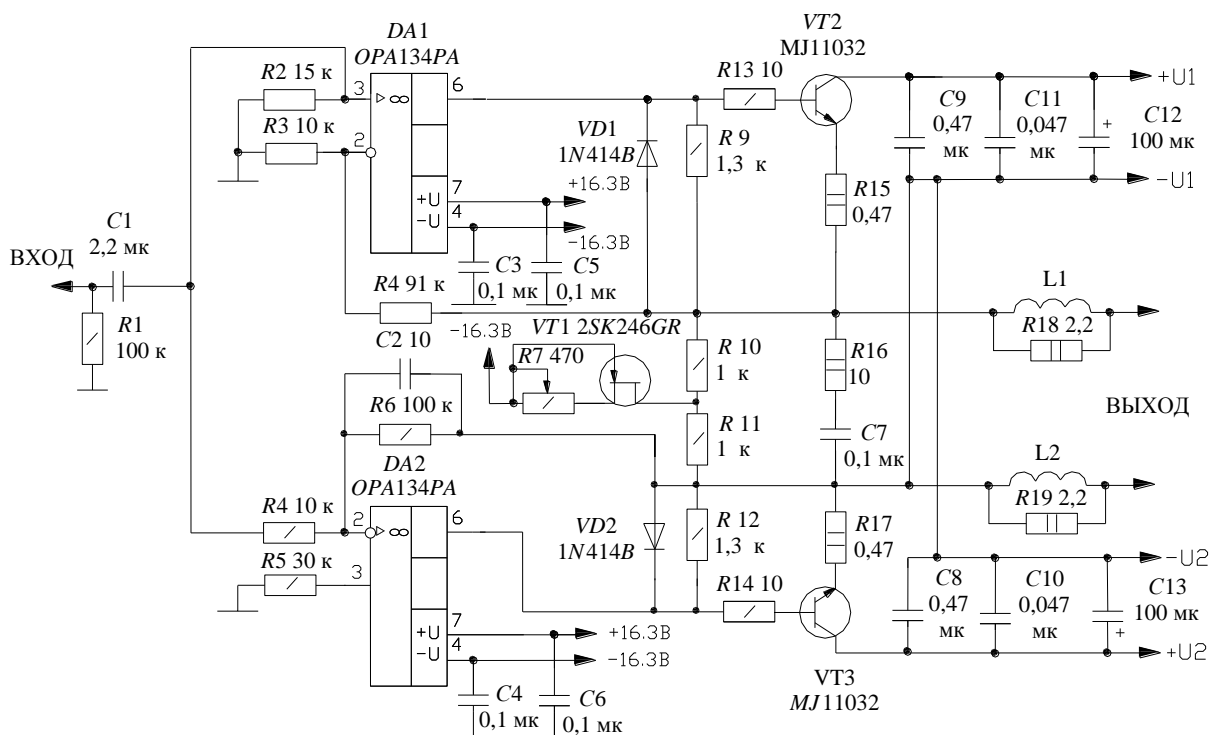


Рисунок 1. Схема усовершенствованного УМЗЧ

В схеме транзисторы и микросхемы заменены на импортные с лучшими характеристиками. Вместо постоянного резистора, задающего ток покоя выходных транзисторов, применен переменный резистор $R7$, что позволило плавно регулировать ток покоя выходных транзисторов.

Транзистор $VT7$, участвующий в задании тока покоя выходных транзисторов закрепим на общий радиатор с выходными транзисторами. Данное изменение позволяет обеспечить лучшую стабильность поддержания тока покоя.

В приведенной схеме заменены диоды $VD1$ и $VD2$ марки Д101 на современные 1N4148. Заметим, что в оригинальной схеме допущена ошибка в схеме установки выводов $VD2$.

Замена операционных усилителей (ОУ) $DA1$ и $DA2$ марки К140УД11 на ОРА13РА (производство «Texas Instruments») и выходных транзисторов $VT2$ и $VT3$ марки КТ827Б на более высокочастотные и линейные МЛ11032 (производство Motorola), позволило уменьшить нелинейные искажения всего приведенного УМЗЧ и стабильность нулевого потенциала на выходе.

Увеличение напряжения питания ОУ с 15 В до 16,3 В, позволяет обеспечить большую амплитуду на выходе ОУ и всего усилителя, а следовательно получить большую выходную мощность в нагрузке. Достигается это применением интегральных стабилизаторов для питания ОУ марки 7815 и 7915 с двумя включенными кремневыми диодами в общий отвод.

На выходе усилителя применен металлопленочный конденсатор $C7$ (100 нФ) и резистор $R16$ 10 Ом (2Вт).

В целях уменьшения нелинейных искажений и увеличения стабильности тока покоя выходных транзисторов увеличены номиналы эмиттерных резисторов $R15$ и $R17$ с 0,33 Ом до 0,47 Ом (2Вт).

Для устранения самовозбуждения УМЗЧ в цепь базы выходных транзисторов добавлены резисторы $R13$ и $R14$ номинальным значением 10 Ом.

Для уменьшения нелинейных искажений и повышения устойчивости усилителя к самовозбуждению в цепь нагрузки (акустических систем) включены LR-цепи $L1$, $R18$ и $L2$, $R19$.

В результате приведенных изменений улучшаются большинство параметров и показателей усилителя.

В усилителе должен быть применен источник питания с четырьмя отдельными обмотками или с тремя, где у одной есть отвод от средней точки. Для ОУ необходимо двуполярное стабилизированное питание напряжением $\pm 16,3$ В.

Для питания выходных транзисторов необходимо два отдельных блока питания., Каждый, из которых, содержит диодный мост и сглаживающий емкостной фильтр на выходе. Фильтр содержит параллельно соединенные электролитический конденсатор емкостью 15000 мкФ (производство Nippon ChemiCon) (Рисунок 2) и металлопленочный конденсатор 0,1 мкФ.

Усилитель рекомендуется оснастить релейной защитой от постоянного напряжения на выходе.

В рабочем образце используется корпус с радиаторами и два силовых экранированных трансформатора мощностью 110Вт каждый, на которых присутствуют две отдельные обмотки на 22В переменного напряжения от отечественного усилителя «Амфитон-002 стерео».

Для питания ОУ используется дополнительный тороидальный трансформатор, имеющий две отдельные обмотки на 20В переменного напряжения, подключенные к входу стабилизатора напряжения с выходным напряжением $\pm 16,3$ В. Для питания сервисных блоков используется дополнительный трансформатор, имеющий две отдельные обмотки на 18 В переменного напряжения, который используется для питания двух плат защиты акустических систем, релейного селектора входов на высококачественных реле РЭС55А, платы стрелочной индикации с применением

микросхемы K157ДА1 и платы дистанционного управления на микроконтроллере и шаговом двигателе.

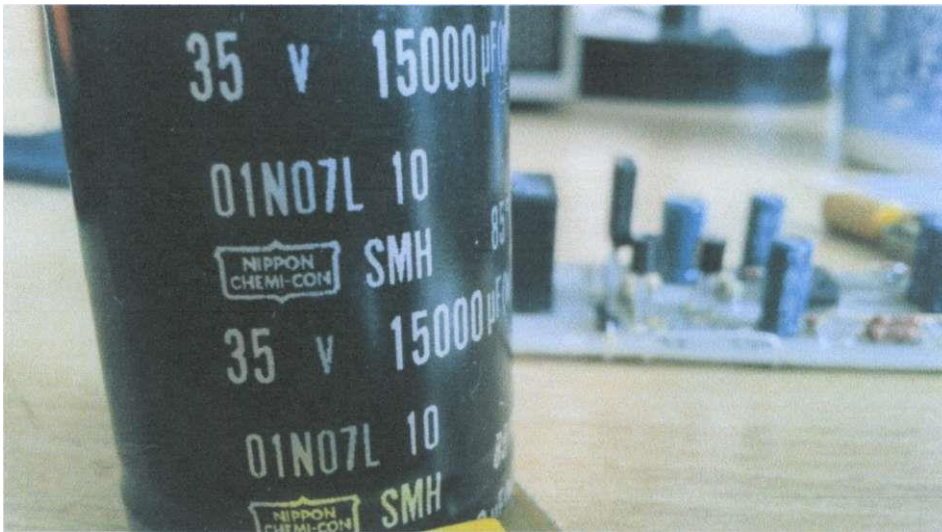


Рисунок 2. Конденсатор фильтра питания выходных транзисторов

В процессе сборки УМЗЧ следует обратить внимание на прокладку питающих проводов для ОУ. Они должны быть сплетены в плотные косички и уложены как можно дальше от силовых трансформаторов. Несоблюдение этого правила ведет к самовозбуждению усилителя, выходу из строя эмиттерных резисторов и выходных транзисторов.

При измерении параметров УМЗЧ было отмечено:

- Выходная мощность (RMS) - 2x77Вт на 4 Ом.
- Коэффициент нелинейных искажений (THD) - 0,005%
- Чувствительность по входу - 775мВ

Оценка качества звучания (при подключении акустики «Кливер 150АС-009»): звучание усилителя можно охарактеризовать как натуральное, правильное, в то же время очень точное; усилитель воспроизводит каждый инструмент очень четко, независимо от жанра музыки; одинаково качественно справляется как с легкими, так и с тяжелыми композициями. Стоит отметить превосходную сцену: расположение каждого инструмента слышится безошибочно. Вокал звучит естественно, без окрасов. В отличие от других моделей при прослушивании тяжелых жанров музыки собранный усилитель не смешивает все инструменты в единое целое, а детализирует каждый. Стоит отметить безупречные, ничем не ограниченные высокие частоты и приятный бас. Несмотря на небольшую мощность, у усилителя имеется запас по громкости.

Удобства эксплуатации усилителю добавляют: моторизированный регулятор громкости с дистанционным управлением при помощи ИК-пульта.

Оценка качества звучания (при подключении акустики «Кливер 150АС-009»): звучание усилителя можно охарактеризовать как натуральное, правильное, в то же время очень точное; усилитель воспроизводит каждый инструмент очень четко, независимо от жанра музыки; одинаково качественно справляется как с легкими, так и с тяжелыми композициями. Стоит отметить превосходную сцену: расположение каждого инструмента слышится безошибочно. Вокал звучит естественно, без окрасов. В отличие от других моделей при прослушивании тяжелых жанров музыки собранный усилитель не смешивает все инструменты в единое целое, а детализирует каждый.

Стоит отметить безупречные, ничем не ограниченные высокие частоты и приятный бас. Несмотря на небольшую мощность, у усилителя имеется запас по громкости.

Удобства эксплуатации усилителю добавляют: моторизированный регулятор громкости с дистанционным управлением при помощи ИК - пульта; селектор на два входа для подключения фоно корректора и CD-проигрывателя; индикатор выходной мощности.

Внешний вид опытного образца усилителя изображен на рисунках 3 и 4.

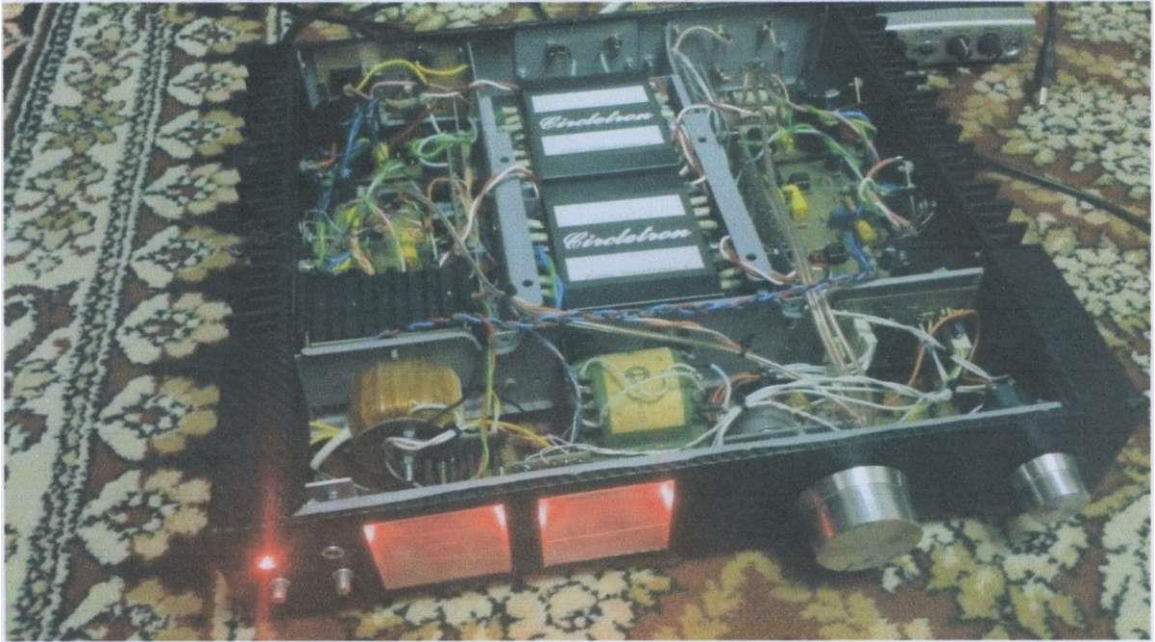


Рисунок. 3.

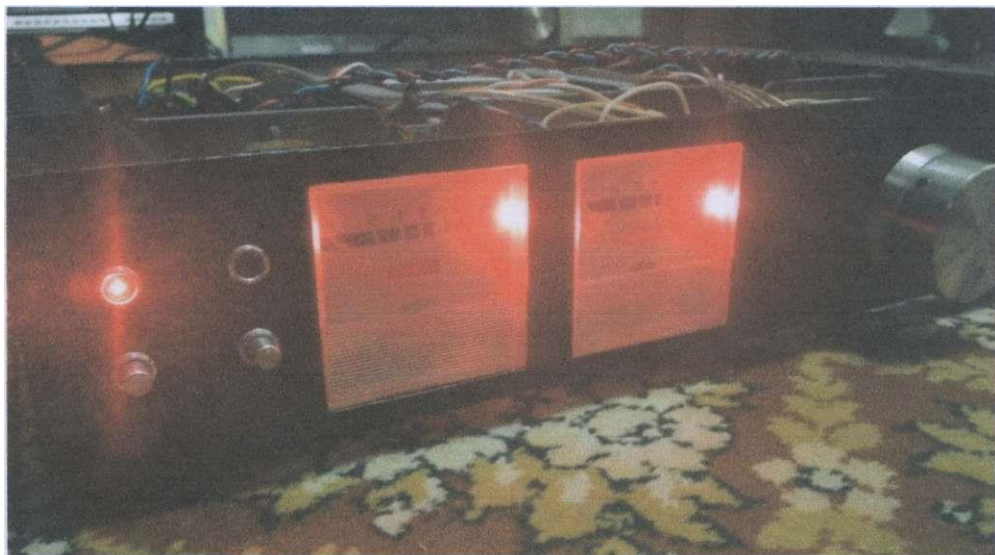


Рисунок. 4.

Литература

1. Журнал Радио 1984, №10.