

<https://doi.org/10.21122/1029-7448-2023-66-4-333-343>

УДК 621.311.2

## **Ввод дополнительного выключателя в блок генератор-трансформатор для энергосбережения в схемах открытых распределительных устройств электростанций**

**А. С. Барукин<sup>1)</sup>, М. Я. Клецель<sup>1)</sup>, А. Ж. Динмуханбетова<sup>1)</sup>, Д. А. Амирбек<sup>1)</sup>**

<sup>1)</sup>Торайгыров университет (Павлодар, Республика Казахстан)

© Белорусский национальный технический университет, 2023  
Belarusian National Technical University, 2023

**Реферат.** Обосновывается необходимость отыскания новых путей энергосбережения на открытых распределительных устройствах электростанций. Предлагается для повышения эффективности энергосбережения вводить дополнительный выключатель между трансформатором блока и его двумя выключателями со стороны высшего напряжения. Целесообразность такого ввода доказывается на основе сравнения результатов расчетов недоотпуска электроэнергии (НЭ) по таблично-логическому методу (Ю. Б. Гук) полученных схем и традиционных. Для расчетов исследуются режимы, возникшие в связи с изменившейся главной схемой электростанции. При этом даются формулы, по которым рассчитываются уменьшения НЭ, ущерба от него при реконструкции и затрат при сооружении электростанции (считается, что издержки во всех вариантах одинаковы). Используются статистические данные России и спрогнозированная нами частота  $\lambda_{эв}$  отказов элегазового выключателя напряжением 750 кВ. Рассматривается использование в качестве вводимого выключателя элегазового с заменой и без замены остальных выключателей на элегазовые. Представляется таблица с результатами расчетов НЭ, ущерба и затрат при предлагаемом вводе, где определяется, насколько ввод выключателя изменяет их для 18 кольцевых схем и 17 схем «3/2» и «4/3» открытых распределительных устройств напряжением 330–750 кВ на КЭС, АЭС и ГЭС. Показывается, что наличие генераторного выключателя в блоках позволяет в несколько раз уменьшить эти показатели эффективности энергосбережения. Предлагается способ определения частоты отказов гипотетического выключателя, способного при традиционной замене принести такой же эффект, как вводимый элегазовый выключатель. Дается пример определения этой частоты. Приводятся результаты расчетного уменьшения НЭ, ущерба и затрат при замене воздушного выключателя на элегазовый.

**Ключевые слова:** трансформатор блока, дополнительный выключатель, генераторный выключатель, частота отказов, формулы, энергосбережение

**Для цитирования:** Ввод дополнительного выключателя в блок генератор-трансформатор для энергосбережения в схемах открытых распределительных устройств электростанций / А. С. Барукин [и др.] // *Энергетика. Изв. высш. учеб. заведений и энерг. объединений СНГ*. 2023. Т. 66, № 4. С. 333–343. <https://doi.org/10.21122/1029-7448-2023-66-4-333-343>

---

### **Адрес для переписки**

Барукин Александр Сергеевич  
Торайгыров университет  
ул. Ломова, 64,  
140008, г. Павлодар, Республика Казахстан  
Тел.: +7 778 288-79-15  
[alexbarukin@mail.ru](mailto:alexbarukin@mail.ru)

### **Address for correspondence**

Barukin Alexandr S.  
Toraighyrov University  
64, Lomov str.,  
140008, Pavlodar, Republic of Kazakhstan  
Tel.: +7 778 288-79-15  
[alexbarukin@mail.ru](mailto:alexbarukin@mail.ru)

---

## Introduction of an Auxiliary Breaker into the Generator-Transformer Block for Energy Saving in Open Switchgear Circuits of Power Plants

A. S. Barukin<sup>1)</sup>, M. Ya. Kletsel<sup>1)</sup>, A. Zh. Dinmukhanbetova<sup>1)</sup>, D. A. Amirbek<sup>1)</sup>

<sup>1)</sup>Toraighyrov University (Pavlodar, Republic of Kazakhstan)

**Abstract.** A need in finding of new ways of energy saving at open switchgears of power plants is substantiated. In order to increase energy saving efficiency, an auxiliary breaker is suggested to be inserted between a transformer of a block and its two high-voltage circuit breakers. The reasonability of such an insertion is proved on the basis of comparing of calculations results of under-discharge of electricity (UE) by the tabular-logical method (Yu. B. Guk) of the obtained schemes and of the traditional ones. For the calculations, the conditions that arose due to the change in the main circuit of a power plant are studied. Also, equations are given for calculation of a decrease in UE, damage due to it during reconstruction, and costs for the construction of a power plant (the costs are assumed to be the same in all options). Russian statistical data and the predicted failure rate  $\lambda_{EV}$  of a 750 kV SF6 circuit breaker are used. An option of the introduction of an SF6 circuit breaker with and without replacement of other circuit breakers with SF6 circuit breakers is considered. The results of calculations of UE, damage, and costs for the introduction suggested are tabulated, where changes in them due to the introduction of the circuit breaker are estimated for 18 ring circuits and 17 “3/2” and “4/3” circuits of 330–750 kV switchgears at condensation, nuclear, and hydroelectric power plants. It is demonstrated that the presence of a generator breaker in the blocks makes it possible to reduce these energy-saving efficiency indicators several times. A technique for determining the failure rate of a hypothetical circuit breaker, which, in the case of traditional replacement, is capable of producing the same effect as an SF6 circuit breaker inserted is proposed. An example of determining this frequency is given. Results of the calculated reduction of UE, damage and costs for the case of an air circuit breaker having been substituted to an SF6 circuit breaker are presented.

**Keywords:** block transformer, auxiliary breaker, generator circuit breaker, failure rate, equations, energy saving

**For citation:** Barukin A. S., Kletsel M. Ya., Dinmukhanbetova A. Zh., Amirbek D. A. (2023) Introduction of an Auxiliary Breaker into the Generator-Transformer Block for Energy Saving in Open Switchgear Circuits of Power Plants. *Energetika. Proc. CIS Higher Educ. Inst. and Power Eng. Assoc.* 66 (4), 333–343. <https://doi.org/10.21122/1029-7448-2023-66-4-333-343> (in Russian)

### Введение

Уменьшение недоотпуска электроэнергии на открытых распределительных устройствах (ОРУ) электростанций решается в основном путем замены воздушных выключателей (ВВ) на более надежные – элегазовые (ЭВ). Что дает замена, на сколько процентов (хотя бы ориентировочно) она уменьшает недоотпуск электроэнергии на электростанциях, нам в публикациях журналов, индексируемых в Scopus и Web of Science, и публикациях известных изданий России обнаружить не удалось. Недоотпуск зависит не только от частоты отказов выключателя, но и от частоты отказов элементов схем ОРУ, причем, согласно [1], существенное влияние на показатели структурной надежности схем оказывают количество и мощность блоков генератор-трансформатор, а в [2] показано, что на эти показатели

могут влиять и шины. Можно ли без математического обоснования считать замену выключателей наиболее действенным путем уменьшения недоотпуска электроэнергии в ОРУ электростанций? Может, для дальнейшего уменьшения недоотпуска стоит обратить особое внимание на надежность блоков и линий? Не стоит ли попытаться создать, например, новые схемы ОРУ, более надежные, чем традиционные, не заменяя выключатели? В статье делается попытка в той или иной мере ответить на поднятые вопросы. При этом используется таблично-логический метод расчета недоотпуска электроэнергии  $W$  [3, 4] из-за ненадежности схемы ОРУ. Уменьшение недоотпуска  $\Delta W\%$  в ОРУ при замене ВВ на ЭВ и ущерба  $\Delta Y\%$  от него при реконструкции, а также уменьшение затрат  $\Delta Z\%$  при сооружении электростанции определяются по нижеприведенным формулам.

### Методика расчета $W$ из-за ненадежности схем открытых распределительных устройств (Ю. Б. Гук)

Составляется таблица исходных данных и матрица логических связей отказов и определяется частота  $k$ -й аварии при времени восстановления  $\tau_i$  и  $j$ -го режима  $q_j$  ( $j = 0, 1, \dots, m$ )

$$\Lambda(k) = \sum_{j=0}^m \sum_{i=1}^n q_j \lambda_i L(j, i, k), \quad (1)$$

где  $i = 1, 2, 3, \dots, n$  – элементы рассматриваемой схемы;  $\lambda_i$  – частота отказов  $i$ -го элемента.

Код аварии  $k$  записывается на пересечении столбца  $j$  и строки  $i$  матрицы связей отказов  $i$ -х элементов и  $j$ -х режимов. Если код  $k$  находится на пересечении, то конъюнкция  $L(j, i, k) = 1$ , если нет, то  $L(j, i, k) = 0$ . Затем определяются времена восстановления схемы с кодами  $k_{в.р.}$  и  $k_{о.п.}$  длительных и кратковременных аварий при ремонтах и оперативных переключениях [3–5]

$$\tau(k_{в.р.}) = \left[ \sum_{j=0}^m \sum_{i=1}^n q_j \lambda_i \tau(j, i, k_{в.р.}) \right] / \Lambda(k_{в.р.}) \text{ и } \tau(k_{о.п.}) = 5,71 \cdot 10^{-5} \text{ год.} \quad (2)$$

Годовой недоотпуск электроэнергии при теряемых мощностях  $\Delta P(k_{о.п.})$  и  $\Delta P(k_{в.р.})$

$$W = 8760 \sum_k \Lambda(k_{о.п.}) \Delta P(k_{о.п.}) \tau(k_{о.п.}) + 8760 \sum_k \Lambda(k_{в.р.}) \Delta P(k_{в.р.}) \tau(k_{в.р.}) + 8760 \sum_k \Lambda(k_{о.п.} / k_{в.р.}) \left\{ \Delta P(k_{о.п.}) \tau(k_{о.п.}) + \Delta P(k_{в.р.}) [\tau(k_{в.р.}) - \tau(k_{о.п.})] \right\}. \quad (3)$$

### Формулы для расчета $\Delta W\%$ , $\Delta Y\%$ и $\Delta Z\%$

Их особенности: учет стоимости ЭВ при вычислении разницы ущербов от недоотпуска в схемах ОРУ с ЭВ и ВВ и пренебрежение отличием из-

держек при вычислении разностей затрат. Последнее дает запас в результатах расчетов  $\Delta 3\%$ , так как в схемах с ЭВ издержки меньше [6]. Формулы записываются следующим образом:

$$\Delta W \% = \frac{W_{\text{ВВ}} - W_{\text{ЭВ}}}{W_{\text{ВВ}}} \cdot 100 \%; \Delta Y \% = \frac{Y_{\text{ВВ}} - Y_{\text{ЭВ}} - nC_{\text{ЭВ}}}{Y_{\text{ВВ}}} \cdot 100 \%; \quad (4)$$

$$\Delta 3 \% = \frac{3_{\text{ВВ}} - 3_{\text{ЭВ}}}{3_{\text{ВВ}}} \cdot 100 \% = \frac{(Y_{\text{ВВ}} - Y_{\text{ЭВ}}) + 0,204n(C_{\text{ВВ}} - C_{\text{ЭВ}})}{0,204(K_{\text{БЛ}} + K_{\text{ЛЭП}} + nC_{\text{ВВ}}) + Y_{\text{ВВ}}} \cdot 100 \%, \quad (5)$$

где  $W_{\text{ВВ}}$ ,  $W_{\text{ЭВ}}$  – суммарный аварийный годовой недоотпуск электроэнергии на ЭС с ВВ и ЭВ, кВт·ч/год;  $n$  – количество выключателей в ОРУ, шт.;  $C_{\text{ВВ}}$  и  $C_{\text{ЭВ}}$  – стоимость ячейки воздушного и элегазового выключателей, дол. США;  $Y_{\text{ВВ}}$  и  $Y_{\text{ЭВ}}$  – ущерб из-за ненадежности элементов схем ОРУ с ВВ и ЭВ,  $Y = y_0 W$ , дол. США;  $y_0$  – удельный ущерб, согласно [7],  $y_0 = 3$  долл./кВт·ч;  $3_{\text{ВВ}}$  и  $3_{\text{ЭВ}}$  – затраты на сооружение ЭС с установкой ВВ и ЭВ, дол. США. Причем

$$\begin{aligned} 3_{\text{ВВ}} &= 0,204(K_{\text{БЛ}} + K_{\text{ЛЭП}} + nC_{\text{ВВ}}) + Y_{\text{ВВ}}; \\ 3_{\text{ЭВ}} &= 0,204(K_{\text{БЛ}} + K_{\text{ЛЭП}} + nC_{\text{ЭВ}}) + Y_{\text{ЭВ}}, \end{aligned} \quad (6)$$

где 0,204 – учитывает эффективность капиталовложений (выражения в скобках) на сооружение ЭС и отчисления;  $K_{\text{БЛ}}$  и  $K_{\text{ЛЭП}}$  – стоимость мощности блоков и линий электропередач.

### Исходные данные

Взяты из [8, 9], так как в Казахстане все элементы схем ОРУ в основном российские. Для КЭС частота  $\lambda_{\text{БЛ}}$  ( $\text{год}^{-1}$ ) отказов блока, длительность  $\tau$  ( $10^{-3}$  год) восстановления и вероятность  $q_{\text{пл}}$  ( $10^{-3}$  о.е.) планового ремонта при мощности 300 (500; более 500) МВт равны 6 (8; 10), 10 (11; 12,5) и 70 (91; 135) соответственно. Аналогичные показатели для линий электропередач напряжением 330 (500; 750) кВ равны 2,8 (4,8; 4), 1,4 (2; 1,5) и 10 (12; 14). Для ВВ в цепях линий они составляют 0,2 (0,2; 0,3), 7 (10,3; 14) и 25 (31; 35), а для ЭВ напряжением 330 (500) кВ – 0,13 (0,14), 8 (5,5) и 3 (8). При установке в других цепях частота  $\lambda_{\text{ВВ}}$  отказов ВВ напряжением 330 (500; 750) кВ – 0,07 (0,08; 0,12), а  $\lambda_{\text{ЭВ}}$  напряжением 330 (500) кВ – 0,05 (0,06) (согласуется с [10]). Частота статистических отказов элегазовых выключателей 750 кВ, насколько нам известно, нигде не приводится. Поэтому, используя данные [8] по частоте  $\lambda_{\text{ЭВ}}$  отказов ЭВ для напряжений 110–500 кВ, нами получена аппроксимирующая функция  $\lambda_{\text{ЭВ}} = f(U)$  (достоверность по Фишеру 76%), из которой при установке в цепях линий  $\lambda_{\text{ЭВ}}^{750 \text{ кВ}} = 0,2 \text{ год}^{-1}$  (в других цепях  $\lambda_{\text{ЭВ}}^{750 \text{ кВ}} = 0,08 \text{ год}^{-1}$ ).

Аналогичным образом спрогнозированы длительность восстановления  $\tau = 7 \cdot 10^{-3}$  год и вероятность планового ремонта  $q_{пл} = 11 \cdot 10^{-3}$  о.е. Показатели надежности всех элементов станций типа АЭС и ГЭС также берутся из [8, 9]. Отметим, что в дальнейшем для упрощения изложения будем пользоваться имеющим место соотношением  $\lambda_{ЭВ} = (0,65 \div 0,7)\lambda_{ВВ}$ .

Рассматриваются используемые на электростанциях типа КЭС, АЭС и ГЭС следующие традиционные схемы ОРУ напряжением 330, 500, 750 кВ с блоками генератор-трансформатор (БЛ) мощностью 300–1200 МВт с генераторными выключателями и высоковольтными линиями (ВЛ) средней длины: четырехугольник – с 2 БЛ и 2 ВЛ; пятиугольник – с 2 БЛ и 3 ВЛ; шестиугольник – с 3 БЛ и 3 ВЛ; три выключателя на два присоединения – 3/2 (схема 1) – с 3 БЛ, 4 ВЛ и автотрансформатором связи (АТ) [11]; 3/2 (схема 2) – с 6 БЛ, 7 ВЛ и АТ [12]; четыре выключателя на три присоединения – 4/3 (схема 1) – с 3 БЛ, 5 ВЛ и АТ [13]; 4/3 (схема 2) – с 4 БЛ, 6 ВЛ и 2 АТ [12].

#### **Влияние генераторного выключателя на энергосбережение в схемах открытых распределительных устройств**

Наличие генераторного выключателя в блоке генератор-трансформатор дает ряд общеизвестных преимуществ перед вариантом его отсутствия [14]. Поэтому по Нормам технологического проектирования на АЭС он устанавливается всегда [9], а на ГЭС и КЭС должен устанавливаться, но в ряде случаев по тем или иным причинам не устанавливается.

Как показали наши расчеты, его роль на ГЭС и КЭС явно недооценивается. Она определялась нами по недоотпуску электроэнергии  $W$ , ущербу  $U$  и затратам  $Z$  на сооружение электростанции. После вычисления недоотпуска методом Ю. Б. Гука (по (1)–(3)), при наличии и отсутствии генераторных выключателей, по (4) и (5) рассчитываются  $\Delta W\%$ ,  $\Delta U\%$  и  $\Delta Z\%$ . При отсутствии частота  $\lambda_{БЛ}^{\Sigma}$  отказов блока указана выше, а при наличии [5] –  $\lambda_{БЛ} = 0,1\lambda_{БЛ}^{\Sigma}$ .

При расчете  $\Delta U\%$  в (4) в числителе не используется вычитаемое  $nC_{ЭВ}$ , а вычитаемое  $U_{ЭВ}$  заменяется на  $U'_{ВВ}$ , где  $U'_{ВВ}$  – ущерб из-за ненадежности элементов схем ОРУ с ВВ при наличии генераторного выключателя в блоках. Аналогично при определении  $\Delta Z\%$  по (4) выражение в числителе заменяется на  $(U_{ВВ} - U'_{ВВ})$ . Анализ полученных результатов показывает, что для схем ГЭС (КЭС) наличие генераторного выключателя в блоках дает уменьшения  $\Delta U\% = 78 \div 89\%$  ( $86 \div 89\%$ ) и  $\Delta Z\% = 17 \div 19\%$  ( $82 \div 85\%$ ). Меньший диапазон  $\Delta Z\%$  для ГЭС объясняется тем, что их блоки генератор-трансформатор в несколько раз надежнее блоков КЭС.

Средняя стоимость сооружения 1 МВт считалась на КЭС (ГЭС; АЭС) 0,55 (4; 4,7) млн дол. США, а 1 км линии электропередач на 330 (500; 750) кВ – 34 (47; 82) тыс. дол. США [15]. Стоимость ВВ (ЭВ) [15] на 330 кВ и 500 кВ 351 (370) и 644 (480) тыс. дол. США, а на 750 кВ – 1,3 (1,2) млн дол. США.

### Ожидаемые $\Delta W\%$ , $\Delta U\%$ , $\Delta Z\%$ в результате замены воздушных выключателей на элегазовые с $\lambda_{ЭВ} = (0,65 \div 0,7)\lambda_{ВВ}$

Рассчитываются, как и в предыдущем случае. Здесь и далее принималось, что все блоки имеют генераторные выключатели. Результаты представлены в табл. 1, где видно, что замена ВВ на ЭВ эффективна (если считать  $\Delta W\% > 5\%$ ) на всех ГЭС ( $\Delta W\% = 9 \div 44\%$ ), АЭС ( $\Delta W\% = 5 \div 9\%$ ) и на 11 КЭС ( $\Delta W\% = 6 \div 9\%$ ) из 20.

По (4) уменьшение ущерба  $\Delta U\%$  от недоотпуска электроэнергии при реконструкции составит  $1,3 \div 9\%$  для КЭС и АЭС. Для 10 ГЭС из 11  $\Delta U\% = 0,4 \div 31\%$ . В одной схеме ущерб при замене ВВ на ЭВ, наоборот, увеличивается на 7%. При сооружении новых электростанций использование ЭВ вместо ВВ может снизить приведенные затраты  $Z$  (определяются по (5)) для всех рассмотренных схем на КЭС и АЭС на  $1,2 \div 7,2\%$ , а на ГЭС на  $0,4 \div 2,4\%$ .

### Схемы открытых распределительных устройств с дополнительными выключателями в блоках

Предлагаемые схемы, например, по патенту [16], отличаются от традиционных дополнительным выключателем, введенным между каждым блоком генератор-трансформатор и его выключателями со стороны высшего напряжения. На рис. 1 дан пример такого ввода для схемы шестиугольника.

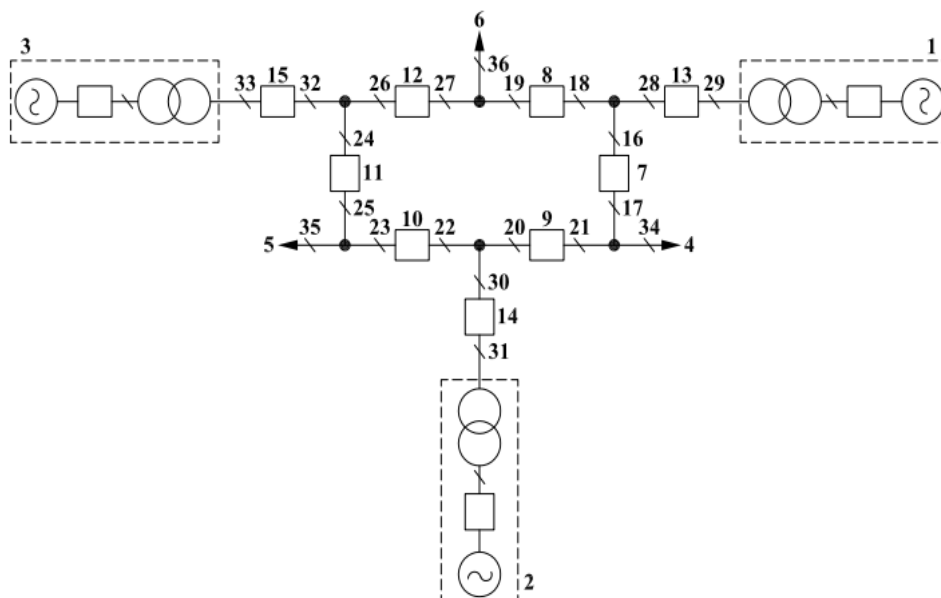


Рис. 1. Схема открытого распределительного устройства шестиугольника с дополнительным выключателем между трансформатором блока и его двумя выключателями

Fig. 1. Hexagon switchgear diagram with an auxiliary breaker between a block transformer and its two breakers

Как и в традиционной, возможны следующие расчетные режимы работы схемы: нормальный режим, без ремонтов; аварийный ремонт блока 1 (2; 3); плановый ремонт блока 1 (2; 3), совмещаемый с выключателями 7, 8 и 13 (9, 10 и 14; 11, 12 и 15); аварийный ремонт линии 4 (5; 6); плановый ремонт линии 4 (5; 6); аварийный ремонт выключателей 7 (8–12) и 13 (14; 15).

Рассмотрим особенности работы схемы (рис. 1).

1. При коротком замыкании (КЗ) в блоке 1 от действия его релейной защиты (РЗ) отключается выключатель 13, после чего теряется мощность блока  $\Delta P_{\text{БЛ}}$  на время  $t_1$  его аварийного ремонта и пуска. Персонал отключает разъединители 28 и 29. При КЗ в блоках 2 и 3 все аналогично. При отклае выключателя 13 от устройства резервирования отказов выключателя (УРОВ) отключаются выключатели 7 и 8. Все линии и неповрежденные блоки остаются в работе.

2. При отказе типа «КЗ в обе стороны» выключателя 13 (7) от действия РЗ блока 1 (линии 4 и блока 1) отключаются выключатели 7 и 8 (8, 9 и 13). После отсоединения выключателя 13 (7) от схемы разъединителями 28 и 29 (16 и 17) (для ремонта), выключатели 7 и 8 (8, 9 и 13) включаются персоналом. Блок 1 теряется на время  $t_2$  ремонта выключателя (ВЛ 4 подключается к схеме, и через время  $t_3$  осуществляется пуск блока из состояния горячего резерва). При отказах типа «КЗ в обе стороны» остальных выключателей схемы все действия аналогичны.

3. При устойчивом КЗ на ВЛ 4 она отключается выключателями 7 и 9 (от РЗ) и выводится в аварийный ремонт разъединителем 34. Разъединителями 16, 17 и 21 выключатели 7 и 9 отсоединяются от схемы, потери мощности нет. Если КЗ на ВЛ 4 неустойчивое и выключатель 7 отказывает во включении при АПВ, то от АПВ включается только выключатель 9. Потери мощности нет. Если при КЗ на ВЛ 4 выключатель 7 отказывает в отключении, то УРОВ отключает выключатели 8, 9 и 13. Блок теряется на время  $t_4$  ремонта выключателя 7. При КЗ на линиях 4, 5, 6 или при КЗ в блоках 1, 2, 3, совпадающих с отказами в отключении выключателей 7–15, действия РЗ и персонала аналогичны. При ремонте одного из элементов схемы все операции подобны рассмотренным.

### Оценка целесообразности использования предлагаемых схем

Анализ результатов расчетов, представленных в табл. 1, показал:

1. Ввод ЭВ в схеме ОРУ с ВВ может понизить недоотпуск на КЭС и АЭС на  $\Delta W\% = 2 \div 11\%$ , причем для 13 из 20 КЭС и 2 из 4 АЭС  $\Delta W\% > 5\%$ . Это позволит уменьшить ущерб от недоотпуска при реконструкции ЭС и затраты при сооружении на  $1 \div 10\%$  и  $1 \div 8\%$  соответственно. На ГЭС такой ввод нецелесообразен, так как недоотпуск увеличивается. В табл. 1 это отражается знаком « $\leftrightarrow$ » перед цифрой.

Таблица 1

## Результаты расчетов

## Calculation results

U, кВ	P <sub>БЛ</sub> , × 10 <sup>2</sup> МВт	Тип станции	Недоотпуск W, × 10 <sup>6</sup> кВт·ч/год				Замена ВВ на ЭВ (ЭВ вводится к ВВ; ЭВ вводится к ЭВ)		
			при 0,1λ <sub>БЛ</sub> <sup>Σ</sup> (λ <sub>БЛ</sub> <sup>Σ</sup> )		при вводе ЭВ		ΔW%	ΔУ%	ΔЗ%
			ВВ	ЭВ	к ВВ	к ЭВ			
Четырехугольник (2 БЛ, 2 ВЛ)									
750	10	АЭС	199 (-)	184 (-)	187	177	8 (6; 4)	7 (6; 3)	2 (1; 1)
	8	КЭС	197 (1567)	181 (1498)	180	171	8 (9; 6)	7 (8; 5)	6 (6; 4)
500	8	КЭС	211 (1470)	195 (1432)	199	187	8 (6; 4)	7 (6; 4)	6 (4; 3)
	5	ГЭС	19 (85)	15 (77)	20	17	21 (-5; -13)	18 (-7; -16)	1 (0; -1)
	3	КЭС	38 (332)	36 (323)	36	35	5 (5; 3)	4 (4; 2)	3 (3; 2)
330	3	ГЭС	11 (49)	10 (47)	12	11	9 (-9; -10)	4 (-11; -13)	1 (-1; -1)
Пятиугольник (2 БЛ, 3 ВЛ)									
750	12	КЭС	307 (2456)	281 (2348)	280	266	8 (9; 5)	8 (9; 5)	6 (7; 4)
	8	КЭС	195 (1566)	179 (1496)	178	169	8 (9; 6)	7 (8; 5)	6 (6; 4)
500	10	КЭС	248 (1906)	234 (1860)	233	223	6 (6; 5)	5 (6; 5)	4 (5; 3)
	8	КЭС	183 (1499)	175 (1465)	171	167	4 (7; 5)	4 (6; 4)	3 (5; 3)
	5	КЭС	91 (786)	86 (765)	85	83	5 (7; 3)	5 (6; 3)	4 (4; 2)
330	3	КЭС	37 (331)	35 (320)	35	34	5 (5; 3)	4 (5; 2)	3 (3; 2)
Шестиугольник (3 БЛ, 3 ВЛ)									
750	12	КЭС	477 (3914)	432 (3606)	428	404	9 (10; 6)	9 (10; 6)	7 (8; 5)
	8	КЭС	302 (2493)	274 (2297)	270	256	9 (11; 7)	8 (10; 6)	7 (8; 5)
500	8	КЭС	302 (2249)	281 (2172)	281	267	7 (7; 5)	7 (7; 5)	5 (5; 4)
	5	КЭС	139 (1210)	132 (1169)	129	125	5 (7; 5)	4 (7; 5)	4 (5; 4)
	3	КЭС	56 (506)	53 (488)	53	51	5 (5; 4)	4 (4; 3)	3 (3; 2)
330	3	КЭС	59 (503)	56 (483)	55	54	5 (7; 4)	4 (6; 3)	3 (4; 2)
3/2 (схема 1) (3 БЛ, 4 ВЛ, АТ)									
750	12	КЭС	445 (3647)	409 (3489)	421	397	8 (5; 3)	7 (5; 3)	6 (4; 2)
	10	АЭС	295 (-)	269 (-)	282	262	9 (4; 3)	7 (4; 2)	2 (1; 1)
	8	ГЭС	39 (198)	22 (169)	47	31	44 (-21; -41)	31 (-24; -47)	2 (-1; -1)
500	8	КЭС	292 (2128)	274 (2076)	281	267	6 (4; 3)	5 (4; 2)	5 (3; 2)
	5	ГЭС	21 (114)	15 (106)	24	18	29 (-14; -20)	19 (-17; -23)	1 (-1; -1)
	3	КЭС	57 (484)	52 (471)	56	52	9 (2; 0)	5 (1; -1)	5 (1; 0)
3/2 (схема 2) (6 БЛ, 7 ВЛ, АТ)									
750	8	ГЭС	70 (388)	43 (336)	88	61	39 (-26; -42)	25 (-29; -48)	2 (-1; -1)
330	3	ГЭС	20 (127)	17 (126)	23	21	15 (-15; -24)	0 (-19; -28)	1 (-1; -1)
4/3 (схема 1) (3 БЛ, 5 ВЛ, АТ)									
750	10	АЭС	298 (-)	273 (-)	279	262	8 (6; 4)	7 (6; 4)	2 (1; 1)
	8	ГЭС	36 (202)	22 (171)	45	30	39 (-25; -36)	25 (-29; -42)	2 (-1; -1)
500	10	АЭС	284 (-)	269 (-)	270	259	5 (5; 4)	5 (5; 4)	1 (1; 1)
	8	КЭС	269 (2268)	257 (2209)	254	247	4 (6; 4)	4 (5; 4)	3 (4; 3)
	5	ГЭС	16 (111)	12 (104)	19	15	25 (-19; -25)	13 (-22; -29)	1 (-1; -1)
330	3	ГЭС	8 (63)	7 (62)	10	9	13 (-25; -29)	-7 (-30; -34)	0 (-1; -1)
4/3 (схема 2) (4 БЛ, 6 ВЛ, 2 АТ)									
500	5	ГЭС	21 (149)	16 (139)	24	20	24 (-14; -25)	11 (-17; -29)	1 (-1; -1)
330	8	ГЭС	32 (230)	27 (224)	38	33	16 (-19; -22)	9 (-20; -24)	1 (-1; -1)
	3	КЭС	72 (657)	69 (637)	69	67	4 (4; 3)	1 (3; 2)	2 (2; 2)



2. Ввод ЭВ в схеме ОРУ с ЭВ может понизить недоотпуск на КЭС и АЭС на  $\Delta W\% = 1 \div 7\%$ . При этом  $\Delta Y\% = 1 \div 6\%$  (кроме одной схемы КЭС – в ней ущерб увеличивается на 0,3 %), а  $\Delta Z\% = 0,3 \div 5\%$ . Отметим, что при рассмотренной в предыдущем разделе замене ВВ на ЭВ благодаря такой установке все схемы КЭС становятся эффективными ( $\Delta W\% > 5\%$ ), в то время как на ГЭС это даже вредно (в табл. 1 перед цифрами знак «–»).

3. Такой же эффект, как от ввода ЭВ, можно получить, если разработать выключатели с более низкой частотой отказов  $\lambda_{рв}$  и установить их вместо ЭВ в традиционных схемах. Чтобы определить, какой должна быть частота  $\lambda_{рв}$ , для каждой из рассмотренных схем необходимо построить зависимость недоотпуска  $W$  от снижения (в о. е.) частоты  $\lambda_{рв}$  по отношению к частоте  $\lambda_{эв}$  отказов ЭВ. Для ее построения определяются значения  $W$  при  $\lambda_{рв} = \lambda_{эв} (0,8\lambda_{эв}, 0,6\lambda_{эв}, 0,4\lambda_{эв}, 0,2\lambda_{эв})$ . Установлено, что для всех схем зависимости  $W = f(\lambda_{рв})$  оказались прямыми линиями, наклонными к оси абсцисс. Их анализ показывает, что для понижения недоотпуска на КЭС и АЭС на  $1 \div 7\%$  путем замены ЭВ в схемах ОРУ на более надежные выключатели последние должны иметь  $\lambda_{рв} = (0,9 \div 0,4)\lambda_{эв}$  в зависимости от мощности блоков, вида и напряжения схемы.

## ВЫВОДЫ

1. Предлагаемый ввод элегазового выключателя (ЭВ) между трансформатором блока и его двумя выключателями со стороны высшего напряжения в традиционные схемы ОРУ напряжением 330–750 кВ с ЭВ может уменьшить недоотпуск электроэнергии  $W$  на КЭС и АЭС на  $1 \div 7\%$  (в 9 из 24 схем на  $5 \div 7\%$ ), а на ГЭС увеличить. Здесь и далее значения цифр зависят от мощности блоков, вида и напряжения схем ОРУ.

2. Ввод генераторного выключателя в блоки генератор-трансформатор позволяет уменьшить недоотпуск электроэнергии от ненадежности схемы ОРУ на КЭС в  $7 \div 9$  раз, на ГЭС в  $4 \div 9$  раз, а затраты на сооружение электростанций в  $1,2 \div 6,5$  раза.

3. Замена ВВ на ЭВ со статистической (Россия) частотой отказов  $\lambda_{эв} = (0,65 \div 0,7)\lambda_{вв}$  может уменьшить ущерб при реконструкции и затраты на сооружение на ГЭС на 0,4–31 % и 0,4–2,4 %, на АЭС и КЭС на 1,3–9 % и 1,2–7,2 %.

4. Чтобы путем замены выключателей в схемах с ЭВ получить такой же эффект, как от ввода ЭВ, надо разработать выключатель с частотой отказов  $\lambda_{рв}$ , которая определяется по полученной в работе зависимости  $W = f(\lambda_{рв})$ . Так, для уменьшения недоотпуска на упомянутые  $1 \div 7\%$  нужны выключатели с  $\lambda_{рв} = (0,9 \div 0,4)\lambda_{эв}$ .

5. Нет никаких оснований полагать, что так же, как это сделано в статье, нельзя получить аналогичные результаты при любых известных статистических данных  $\lambda_{ЭВ}$  различных фирм. Они, как и результаты, полученные в статье, могут оказаться полезными при определении стратегии энергосбережения на электростанциях и целесообразности разработки новых выключателей.

Исследование финансируется Комитетом науки Министерства науки и высшего образования Республики Казахстан (грант №АР09058249).

#### ЛИТЕРАТУРА

1. Анализ структурной надежности главных схем электрических соединений атомных электростанций / М. А. Короткевич, А. Л. Старжинский // Энергетика. Изв. высш. учеб. заведений и энерг. объединений СНГ. 2017. Т. 60, № 3. С. 191–197. <https://doi.org/10.21122/1029-7448-2017-60-3-191-197>.
2. Reliability Evaluation for Different Power Plant Busbar Layouts by Using Sequential Monte Carlo Simulation / М. Moazzami [et al.] // International Journal of Electrical Power & Energy Systems. 2013. Vol. 53. P. 987–993. <https://doi.org/10.1016/j.ijepes.2013.06.019>.
3. Гук, Ю. Б. Теория надежности в электроэнергетике / Ю. Б. Гук. Л.: Энергоатомиздат, 1990. 208 с.
4. Гук, Ю. Б. Теория надежности. Введение / Ю. Б. Гук, В. В. Карпов, А. А. Лапидус. СПб.: Изд-во Политехн. ун-та. 2009. 171 с.
5. Околович, М. Н. Проектирование электрических станций: учеб. / М. Н. Околович. М.: Энергоиздат, 1982. 400 с.
6. Оценка эффективности применения элегазовых выключателей при реконструкции и новом строительстве электросетевых объектов / В. А. Непомнящий, П. В. Илюшин // Надежность и безопасность энергетики. 2012. № 4 (19). С. 13–21.
7. Методические указания по технико-экономическому обоснованию электросетевых объектов. Эталоны обоснований: СТО 56947007-29.240.01.271-2019. Введ. 2019-07-24. М.: ПАО «ФСК ЕЭС», 2019. 33 с.
8. The Reliability of the Gas-Filled 110–750 kv Circuit Breaker Units of Substations / Yu. A. Dementyev [et al.] // Power Technology and Engineering. 2011. Vol. 45, Iss. 2. P. 151–154. <https://doi.org/10.1007/s10749-011-0240-6>.
9. Балаков, Ю. Н. Проектирование схем электроустановок / Ю. Н. Балаков, М. Ш. Мисриханов, А. В. Шунтов. М.: Издательский дом МЭИ. 2016. 288 с.
10. International Surveys on Circuit-Breaker Reliability Data for Substation and System Studies / A. Janssen, D. Makareinis, C. E. Sölver // IEEE Transactions on Power Delivery. 2013. Vol. 29. Iss. 2. P. 808–814. <https://doi.org/10.1109/TPWRD.2013.2274750>.
11. Электротехнический справочник: в 4 т. / под общ. ред. В. Г. Герасимова [и др.]; гл. ред. А. И. Попов. М.: Издательство МЭИ. 2004. Т. 3: Производство, передача и распределение электрической энергии. 964 с.
12. Электрическая часть станций и подстанций / А. А. Васильев [и др.]. М.: Энергоатомиздат. 1990. 576 с.
13. Старшинов, В. А. Электрическая часть электростанций и подстанций / В. А. Старшинов, М. В. Пираторов, М. А. Козина. М.: Издательский дом МЭИ. 2015. 296 с.
14. Revision of TRV requirements for the application of generator circuit-breakers / М. Palazzo [et al.] // Electric Power Systems Research. 2016. Vol. 138. P. 66–71. <https://doi.org/10.1016/j.epsr.2016.03.030>.
15. Укрупненные стоимостные показатели линий электропередачи и подстанций напряжением 35–750 кВ: утв. Приказом ОАО «ФСК ЕЭС». М., 2013. 74 с.
16. Открытое распределительное устройство электрической станции с двумя блоками генератор-трансформатор и двумя линиями: пат. № 35969 Республики Казахстан / А. С. Барукин, А. Ж. Динмуханбетова, А. Г. Калтаев, М. Я. Клецель. Оpubл. 02.12.2022, бюл. № 48.

Поступила 05.04.2023 Подписана в печать 06.06.2023 Опубликована онлайн 31.07.2023

## REFERENCES

1. Korotkevich M. A., Starzhinskij A. L. (2017) The Analysis of Structural Reliability of the Main Electric Connection Circuits of Nuclear Power Plants. *Energetika. Izvestiya Vysshikh Uchebnykh Zavedenii i Energeticheskikh Ob'edinenii SNG = Energetika. Proceedings of CIS Higher Education Institutions and Power Engineering Associations*, 60 (3), 191–197. <https://doi.org/10.21122/1029-7448-2017-60-3-191-197> (in Russian).
2. Moazzami M., Hemmati R., Fesharaki F. H., Rad S. R. (2013) Reliability Evaluation for Different Power Plant Busbar Layouts by Using Sequential Monte Carlo Simulation. *International Journal of Electrical Power & Energy Systems*, 53, 987–993. <https://doi.org/10.1016/j.ijepes.2013.06.019>.
3. Guk Yu. B. (1990) *Reliability Theory in Electric-Power Engineering*. Leningrad, Energoatomizdat Publ. 208 (in Russian).
4. Guk Yu. B., Karpov V. V., Lapidus A. A. (2009) *Theory of Reliability. Introduction*. Saint Petersburg, Polytechnic University Publ. 171 (in Russian).
5. Okolovich M. N. (1982) *Power Plant Design*. Moscow, Energoizdat Publ. 400 (in Russian).
6. Nepomnyashchy V. A., Ilyushin P. V. (2012) Evaluating the Effectiveness of the Use of Gas Insulated Circuit Breakers in the Reconstruction and New Construction of Power Supply Facilities. *Safety and Reliability of Power Industry*, (4), 13–21 (in Russian).
7. STO (Organization Standard) 56947007-29.240.01.271-2019. *Guidelines for the Feasibility Study of Electric Grid Facilities. Justification Standards*. Moscow, UES FGC Publ. 2019. 33 (in Russian).
8. Demytyev Yu. A., Misrikhanov M. Sh., Stolyarov E. I., Abdurakhmanov A. M., Fedorov V. E., Shuntov A. V. (2011) The Reliability of the Gas-Filled 110–750 kv Circuit Breaker Units of Substations. *Power Technology and Engineering*, 45 (2), 151–154. <https://doi.org/10.1007/s10749-011-0240-6>.
9. Balakov Yu. N., Misrikhanov M. Sh., Shuntov A. V. (2016) *Design of Electrical Installation Circuits*. Moscow, MEI Publ. 288 (in Russian).
10. Janssen A., Makareinis D., Sölver C. E. (2013) International Surveys on Circuit-Breaker Reliability Data for Substation and System Studies. *IEEE Transactions on Power Delivery*, 29 (2), 808–814. <https://doi.org/10.1109/TPWRD.2013.2274750>.
11. Gerasimov V. G., D'yakov A. F., Il'inskii N. F., Labuntsov V. A., Morozkin V. P., Orlov I. N., Popov A. I., Stroev V. A. (eds.) (2004) *Reference Book in Electrical Engineering. V. 3. Electrical Power Production, Transmission, and Distribution*. Moscow, MEI Publishing House Publ. 964 (in Russian).
12. Vasil'ev A. A., Kryuchkov I. P., Nayashkova E. F., Okolovich M. N. (1990) *Electrical Section of Stations and Substations*. Moscow, Energoatomizdat Publ. 576 (in Russian).
13. Starshinov V. A., Piratorov M. V., Kozinova M. A. (2015) *Electrical Section of Power Plants and Substations*. Moscow, MEI Publ. 296 (in Russian).
14. Palazzo M., Popov M., Marmolejo A., Delfanti, M. (2016) Revision of TRV Requirements for the Application of Generator Circuit-Breakers. *Electric Power Systems Research*, 138, 66–71. <https://doi.org/10.1016/j.epsr.2016.03.030>.
15. *Aggregated Cost Indicators of Power Lines and 35–750 kV Substations*. Moscow, UES FGC Publ. 2013. 74 (in Russian).
16. Barukin A. S., Dinmukhanbetova A. Zh., Kataev A.G., M. Ya. Kletsel' M. Ya. (2022) *An Open Switchgear of an Electric Station with Two Generator-Transformer Units and Two Lines*. Patent of the Republic of Kazakhstan No 35969 (in Russian).