

**Навивка пружин и гибка проволоки на автоматах**

Студенты гр.104419 Волосевич В.В., Копьев С.Ю., Макаревич Е.В.

Научный руководитель – Шиманович О.А.

Белорусский национальный технический университет

г. Минск

Технология изготовления метизов штамповкой на универсально-гибочных автоматах позволяет, как правило, получить полностью законченные изделия. Некоторые гибочные автоматы оснащены поперечной (дополнительной) подачей материала, усиленным ползуном реза, устройствами для нарезания резьбы, клепки, сварки, вращающимися оправками для навивки пружин, ползунами, резцовыми головками и другими устройствами, значительно повышающими технологические возможности автоматов. Преимущество штамповки на гибочных автоматах – высокая производительность, особенно для мелких деталей с малой подачей. По типу конструкции и технологическим возможностям универсально-гибочные автоматы можно разделить на четырехползунковые автоматы с горизонтальным движением ползунков и многоползунковые автоматы с движением ползунков в вертикальной и наклонной или наклонной плоскости.

Способом холодной навивки можно изготавливать пружины из проволоки или горячекатаной сортовой стали круглого сечения диаметром до 16 мм. Пружинную проволоку применяют как предварительно упрочненную до навивки, так и в отожженном состоянии. При изготовлении из упрочненной проволоки пружины после навивки подвергают низкотемпературному отпуску, при котором уменьшаются остаточные напряжения изгиба и увеличиваются упругий участок нагружения, стойкость к релаксации нагрузки и динамическая прочность. При навивке из неупрочненной проволоки пружины подвергают закалке и отпуску.

Для упрочнения проволоки применяют в основном два способа: деформационное упрочнение в процессе волочения и мартенситное превращение в результате закалки и отпуска. В зависимости от механических свойств установлены четыре класса проволоки: I, II, IIА и III. Проволока класса IIА имеет меньше вредных примесей и повышенную пластичность. Для ответственных (клапанных) пружин применяют проволоку диаметром 1,2 – 5,5 мм, упрочненную закалкой и отпуском. Такая проволока несмотря на более низкое временное сопротивление стабильнее сохраняет упругую характеристику вследствие более высоких упругих свойств. Для холодной навивки пружин, подвергающихся затем закалке, применяют стальную легированную пружинную проволоку диаметром 0,5 – 14 мм.

Навивку на вращающуюся оправку (рисунок 1а) как наиболее простой способ применяют в единичном и мелкосерийном производстве; применяют также в автоматах для навивки пружин кручения. Развод витков осуществляют смещением оправки по стрелке А или смещением направляющей втулки. Если осуществлять скручивание проволоки (по стрелке Б), то можно получить пружины с межвитковым давлением (с предварительной нагрузкой). Для получения пружин растяжения с большим межвитковым давлением применяется способ навивки с отгибом и обкаткой роликом (рисунок 1б). Недостатками навивки на оправку являются трудности в автоматизации изготовления пружин сжатия и невозможность регулирования диаметра без смены оправки. Способы навивки по схеме «сжатие+изгиб» не имеют этих недостатков и получили наибольшее распространение. Для подачи проволоки можно использовать подающие ролики с канавками или клещевой зажим. На рисунке 1в приведена одноштифтовая (одноупорная) схема навивки. Проволока в этом случае перегибается через оправку, т.е. касается ее. Если увеличить угол  $\varphi_1$  установки упора, то при некотором угле  $\beta \approx \beta_{кр}$  проволока отрывается от оправки и необходим второй упорный штифт

(рисунок 1г), т.е. схема докритическая переходит в закритическую, в которой оправка нужна только как внутренний нож.

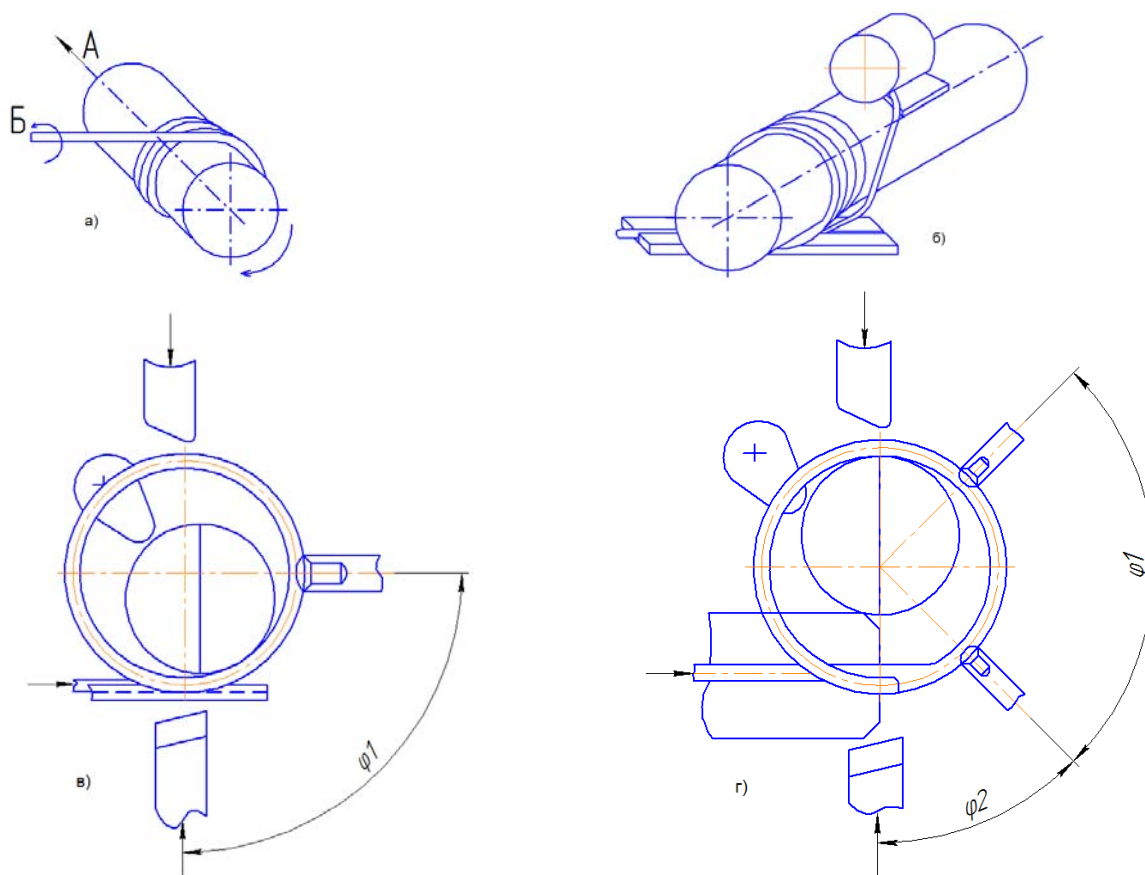


Рисунок 1 – Схемы навивки пружин

Пружинонавивочные автоматы для холодной навивки пружин, работающих по схеме «сжатие+изгиб», могут быть двух типов: кулисные и муфтные. В автоматах кулисного типа длина заготовки навиваемой пружины регулируется изменением радиуса кривошипа, т.е. изменением угла качания зубчатого сектора кулисы. В автоматах муфтного типа подача регулируется изменением времени включения и выключения муфты подачи, управляемой регулируемыми кулачками. К преимуществам автоматов кулисного типа можно отнести высокую производительность при навивке пружин с небольшой длиной развертки, точность подачи по длине (0,5 – 2 мм), бесступенчатое и точное регулирование длины подачи, бесшумность работы, надежность. Недостатком автоматов муфтного типа является неточность подачи по длине заготовки (5 – 30 мм) вследствие неравномерности проскальзывания муфты и проволоки при ударном включении.

Основные параметры и размеры пружинонавивочных автоматов регламентированы ГОСТ 9224–74. Универсальные автоматы должны обеспечивать навивку цилиндрических, конических и бочкообразных пружин с постоянным и переменным шагом, правой и левой навивки из проволоки круглого сечения. Скорость подачи проволоки устанавливаются в зависимости от вида, размера, точности и материала пружин. Для навивки пружинных шайб широкое применение нашли автоматы типа АПП, работающие по схеме одноопорной навивки с прерывистой роликовой подачей.