

руськалий», ОАО «Нафтан» ОАО «Череповецкий Азот», ОАО «Северсталь», ОАО «Кольская горно-металлургическая компания», ООО «Промтрактор-Промлит», Белорусский шинный комбинат ОАО «Белшина», ОАО «Ревдинский завод по обработке цветных металлов», КП «Киевский завод углекислоты», ОАО «Гродно АЗОТ», ОАО «Электросталь», ОАО «Челябинский металлургический комбинат», ОАО «Челябинский кузнечно-прессовый завод», ОАО «Днепропетровский металлургический завод им. Петровского», ФГУП «Красноярский горно-химический комбинат», ОАО «Уралвагон завод» и другие. Таким образом, предложенный способ модернизации нашел широкое применение на предприятиях всех отраслей народного хозяйства: химической, пищевой, оборонной и атомной промышленности, металлургии, машиностроении.

В качестве распылителей воды в брызгально-капельной градирне используются блочные пятифакельные центробежно-струйные распылители из полиамида-6. Данный тип распылителя относится к цельнофакельным форсункам. По конструкции распылитель состоит из завихряющего вкладыша с центральным отверстием и несколькими периферийными закручивающимися каналами (рис. 3).

Для теплового расчета нового типа градирен была разработана компьютерная программа. Программа позволяет рассчитывать влияние различ-

ных параметров, таких как давление воды перед распылителем, тип распылителя, угол его установки, температура и влажность воздуха, температура и расход воды и других параметров на охлаждающую способность градирни.

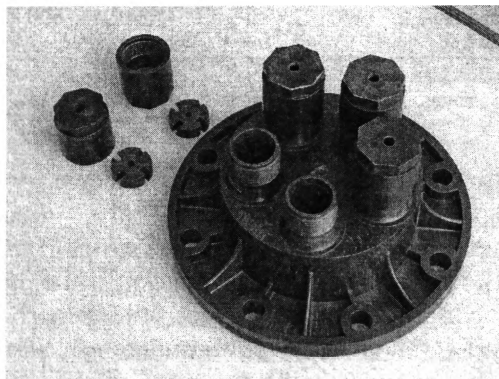


Рис. 3. Пятифакельный центробежно-струйный распылитель брызгально-капельной градирни

Как показывают теоретические расчеты и опыт эксплуатации, эффективность брызгально-капельных градирен не уступает эффективности башенной градирни, оборудованной двухъярусным асбестоцементным оросителем, а при давлении воды перед градирней около 2 кгс/см^2 и более не уступает вентиляторным градирням с работающим вентилятором и исправным оросителем.

ЭНЕРГОСБЕРЕГАЮЩИЕ И ЭКОЛОГИЧЕСКИ ЧИСТЫЕ ТЕХНОЛОГИИ ПЕРЕРАБОТКИ АЛЮМИНИЕВЫХ ОТХОДОВ

*Астапчик С.А., Волочко А.Т., ФТИ НАН Беларуси
Овчинников В.В., ПРУП «Минский моторный завод»*

В последние годы в связи с истощением природных минеральных ресурсов и отсутствием иной сырьевой базы ставится вопрос переработки и дальнейшего использования отходов собственного производства. В большинстве случаев отходы производства являются смесью различных продуктов, каждый из которых по отдельности представляет ценное сырье, имеющее рыночный интерес.

Получение алюминиевых слитков (отливок) путем переплава стружки связано со значительным энергопотреблением. Совершенно очевидным является и тот факт, что если переплавлять загрязненную стружку, то металлургический выход составляет не более 60–70%. Вместе с тем сущест-

вует и другой более эффективный и менее энергоемкий путь переработки и использования стружки. Это путь механического измельчения отходов в порошки, их сепарирования, классификации для дальнейшего применения в различных отраслях народного хозяйства. Вместе с тем как для эффективного осуществления процесса переплава, так и для процесса диспергирования, подготовительной операцией является очистка от загрязнений и разделение компонентов отходов. Кроме того, изменяя структуру поверхности и самого материала стружки при ее подготовке, можно интенсифицировать процесс диспергирования. В таблице 1 приведены затраты на получе-

ние порошка различными способами.

Таблица 1

Параметры процесса	Распыление расплава из слитка	Распыление расплава из отходов	Механическое диспергирование стружки
Удельный расход энергии, кВт·ч/т	1100–1200	1200–1300	500–600
Удельные затраты труда, кВт·ч/т	20–25	30–35	15–18

Алюминиевые порошки широко используются в металлургической промышленности, машиностроении, производстве строительных материалов [1], главным образом для раскисления стали и сплавов [2], изготовления алмазобразивного инструмента [3], получения композиционных материалов и изделий из них [4]. В строительной промышленности это может быть пеноалюминий плотностью 0,6–1,2 г/см³. Получить более дешевый пеноалюминий представляется возможным из стружки механическим диспергированием ее до порошков размером – 2000+300 мкм. Энергозатраты при этом не превышают 0,3–0,4 \$ на 1 кг, и даже при использовании такого дорогого вспенивателя, как гидрид титана, себестоимость может быть снижена в 1,5–2 раза, что, по оценкам зарубежных специалистов, резко увеличивает спрос на него. Такой материал, обладая высоким звукопоглощением и экранирующим эффектом от электромагнитного излучения, имеет также достаточную удельную прочность и хорошую тепло- и огнестойкость.

Крупными потребителями алюминиевых порошков (пудр) (до 1000 тон/год) являются также предприятия по выпуску поробетона. Алюминиевые порошки используются в качестве газообразователя при формировании ячеистой структуры. Альтернативой таких порошков могут быть пасты с размером алюминиевых частиц менее 50 мкм, полученные из стружечных отходов. Необходимый состав фракций порошка достигается многостадийностью процесса диспергирования (рис. 1), причем жидкая среда, используемая при помоле, защищает порошки от окисления и препятствует взрыву. Также при добавлении в жидкую среду требуемых поверхностно-активных веществ (ПАВ) на стадии диспергирования можно получить необходимую структуру и свойства конечного продукта.

В мировой практике существуют различные технологии подготовки стружечных отходов. В зависимости от их засоренности, объемов образования отходы можно перерабатывать как на специализированных заводах вторичной цветной металлургии

(Вторцветмета), так и непосредственно в местах их образования, т.е. в литейных цехах машиностроительных предприятий, а также на производстве небольших коммерческих фирм.

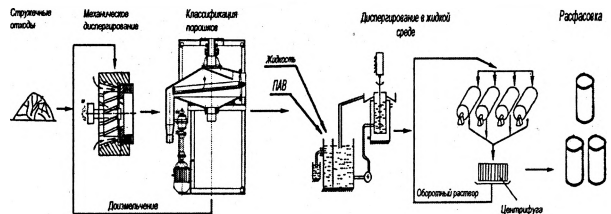


Рис. 1. Схема получения пасты для поробетона из алюминиевых стружечных отходов

Для отмывки очень влажной стружки от масла и СОЖ, загрязненной более 6%, применяют центрифуги непрерывного действия, которые изготавливают как с вертикальным, так и с горизонтальным расположением ротора [5].

На рис. 2 показана типичная схема центрифуги непрерывного действия с горизонтальным расположением ротора. Стружка захватывается лопастями ротора и под действием центробежных сил, передающихся от двигателя ротору, происходит отделение масла и влаги от стружки.

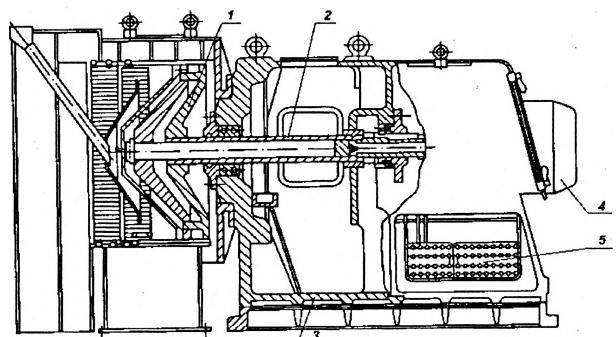


Рис. 2. Центрифуга непрерывного действия с горизонтальным расположением ротора: 1 — полости, 2 — ротор, 3 — корпус, 4 — двигатель, 5 — устройство фильтрации

Количество масла, остающегося в стружке после центрифугирования, составляет 1–2 %. Для того чтобы уменьшить количество масла, процесс повторяют с использованием острого водяного пара, чем снижают содержание масла до 0,5%, причем вместе с маслом удаляется и влага. Для удаления масла при центрифугировании используют четыреххлористый углерод.

Полное удаление масла может быть осуществлено в водном растворе, содержащем 6% жидкого стекла, 4% фосфорного натрия, 1% едкого натра,

0,5% хромовокислого калия [6]. Поскольку раствор небезопасен в обращении, возможно его многократное использование без обновления.

Существует технология промывки алюминиевой стружки системой душей растворов, содержащих в одинаковых количествах тринатрийфосфат, кальцинированную соду, едкий натр и эмульгатор ОП-10 [7]. После промывки обработанная жидкость переливается в приемный бак, установленный под наклонной камерой. Бак разделен на два отсека для многократного использования моющей жидкости (рис.3).

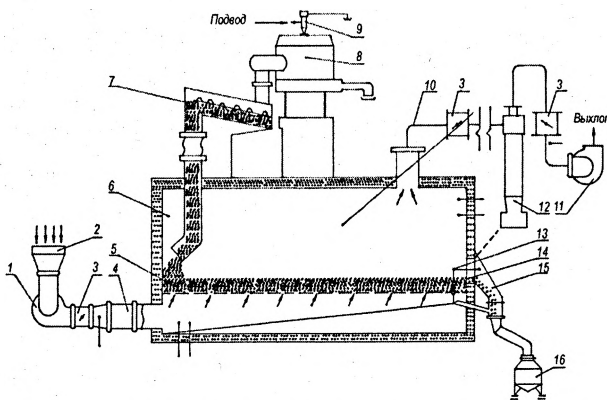


Рис. 3. - Схема линии сушки в кипящем слое: 1 - вентилятор поддува; 2 - всасывающий фильтр; 3 - задвижки; 4 - электрокалорифер; 5 - перфорированная решетка; 6 - аппарат сушки; 7 - шнековый транспортер; 8 - водоотделитель; 9 - гидроциклон; 10 - воздуховод; 11 - вытяжной вентилятор; 12 - циклон; 13 - клапан выгрузки; 14 - переливной порог; 15 - патрубков выгрузки; 16 - бункер

Через проемы наклонно установленного днища камеры вдувается горячий воздух температурой 90–95°C. Разработанная схема обработки металлоотходов позволяет очищать их до содержания остаточных загрязнений не более 0,1%.

Кроме того, в мировой практике получили распространение также технологии сушки с использованием установки типа «Интал» (Англия) [6;8], производительностью более 1,5–2,5 т/ч. В установках такого типа сушка ведется в безокислительной атмосфере нагревом стружки, поступающей во вращающийся барабан. Продукты горения и водяной пар через камеру дожигания, а затем фильтр выходят в атмосферу.

Учитывая мировой опыт и собственные разработки, на базе ПРУП «ММЗ» был создан комплекс устройств, позволяющих в непрерывном режиме производить сушку стружку и ее сепарирование (рис. 4) [8]. Часть отдельных агрегатов работы комплекса отличается «ноу-хау».

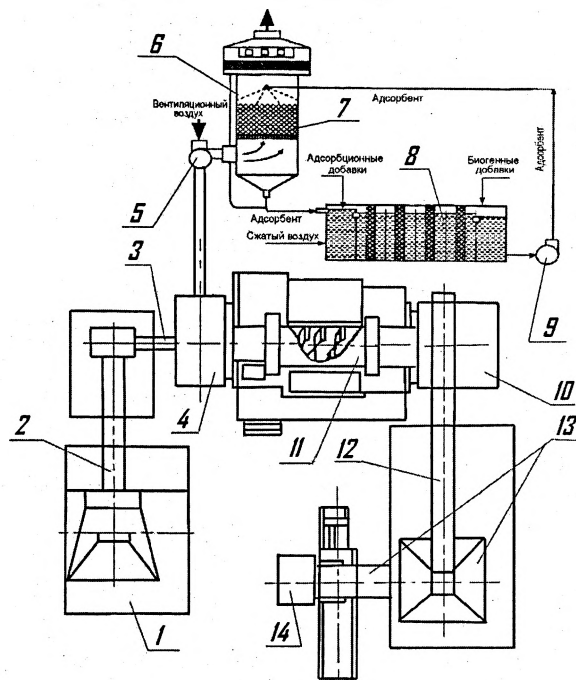


Рис. 4 - Устройство для подготовки алюминиевой стружки: 1 - приемный бункер; 2 - конвейер скребковый (загрузки); 3 - питатель лотковый инерционный; 4 - камера загрузки; 5 - вентилятор; 6 - абсорбер; 7 - массообменная решетка; 8 - биореактор; 9 - насос; 10 - точка; 11 - барабан сушильный; 12 - конвейер скребковый (выгрузки); 13 - шкаф управления; 14 - тара

Метод магнитной сепарации основан на различии в поведении (откликаемости) различных материалов в магнитном поле. Такое разделение материалов осуществляется в магнитных сепараторах или железотделителях, особенностью которых является наличие в их рабочей зоне разделения магнитного поля, образуемого системой из постоянных магнитов, изготовленных из сплава системы Nd-Fe-B. При движении разделяемого продукта через магнитное поле сепаратора под воздействием магнитной силы частицы с различными магнитными свойствами движутся по отличным друг от друга траекториям, что позволяет магнитные и немагнитные частицы выделять в отдельные продукты [9].

Для очистки вентиляционного воздуха от вредных органических веществ, образующихся при сушке стружки, применена абсорбционно-биохимическая установка [4]. Эффективность очистки вентиляционного воздуха от триэтиламина, фенола, формальдегида, фурилового спирта, фурфурола составляет 96-99,9%; изоцианатов, метанола, цианидов, уайт-спирита, ксилола, толуола, бутилацетата, этилацетата, акролеина, ам-

миака – 70-96%: смолистых включений, окрасочной аэрозоли и взвешенных веществ – 99,9%.

Вентиляционный воздух, удаляемый от технологического оборудования с помощью вентилятора 5, подается в абсорбер 6, где имеется массообменная решетка 7, на которой расположен слой шаровой насадки. Насадка непрерывно орошается абсорбентом с помощью насоса 9 и находится в «кипящем» состоянии, что обеспечивает интенсивный массообмен между газовой и жидкой фазами. В качестве абсорбента применяется раствор на основе технической воды. Регенерация абсорбента осуществляется в биореактор 8, где с помощью специально селекционированного штамма микроорганизмов вредные органические вещества окисляются до углекислого газа (CO_2) и воды (H_2O). Очищенный абсорбент вновь подается на орошение в абсорбер. Установка имеет замкнутый цикл циркуляции абсорбента и не имеет стоков. Очищенный вентиляционный воздух после сепарации абсорбента выбрасывается в атмосферу.

Существующие технологии переработки алюминиевых шлаков условно можно разделить на высокотемпературные и низкотемпературные. Высокотемпературные предусматривают, главным образом, извлечение металлического алюминия в расплавленном состоянии. При содержании оксидов и примесей в шлаке 30% алюминий теряет жидкотекучесть, поэтому в целях интенсификации разделения металлической и неметаллической составляющей шлака процесс ведут под действием гравитационных сил и вибраций, центробежных или электромагнитных сил [3].

Шлак перерабатывают при температуре 730–815°C во вращающихся печах [12], в стационарных тиглях с мешалкой [13] или вращающихся тиглях со стационарной мешалкой [14].

При содержании в шлаке металла менее 35-40% его высокотемпературная переработка является экономически нецелесообразной. Среди способов отделения расплавленного металла от шлаков можно выделить:

- способ отстаивания под действием гравитационной ликвации в шлаковой ванне при добавлении 15-30% флюса [15]. При двукратном отстаивании возможно извлечение до 70-75% алюминия;

- способ магнитно-гидродинамической сепарации (МГД) [16]. В результате действия вектора плотности электрического тока, направленного перпендикулярно действию магнитной индукции, в расплаве возникает сила, совпадающая с направлением силы тяжести;

- способ вакуумметрической ликвации [17]. Металл отделяется в тигле электропечи при остаточном давлении 15-20 мм рт.с. в режиме нагрева 850-900°C и вакуумирования с выдержкой в течение 2,5–3,0 ч.

Высокотемпературные способы отличаются повышенными энергозатратами; не обеспечивают комплексной переработки составляющих шлака, характеризуются невысоким показателем извлечения алюминия и наличием отвального продукта.

К низкотемпературным технологиям переработки алюминиевых шлаков относятся гидрометаллургический и механический.

При гидрометаллургической переработке процесс ведут промывкой шлака в специальных устройствах. И хотя данным способом возможно организовать комплексную переработку с извлечением металла и соли, однако существует опасность выделения в атмосферу вредных газов (NH_3 , CH_4).

Технологическая схема переработки горячих солевых шлаков, представленная на рис. 5 [10], позволяет производить и промывку в двух вращающихся барабанах при нулевой концентрации солей в промывке. Раствор очищают от нерастворимых частиц в сгустителях, гидроциклоне и вакуумном фильтре. Данный способ, хотя и позволяет отделить металл, оксиды и соли, однако ввиду сложности аппаратно-технологического оформления является наиболее затратным направлением по инвестициям

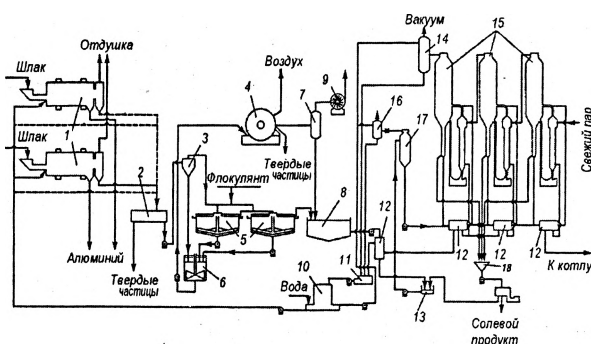


Рис. 5 – Аппаратно-технологическая схема переработки шлаков по методу Ньюэлл-Денфорд: 1 – выщелачиватель барабанный; 2 – классификатор; 3 – гидроциклон; 4 – вакуумный фильтр; 5 – сгустители; 6 – фильтр резервуара питания; 7 – фильтрующий ресивер; 8 – резервуар (хранилище) раствора; 9 – вакуумный насос; 10 – градирня; 11 – резервуар горячей воды; 12 – подогреватель; 13 – резервуар маточного раствора; 14 – конденсатор; 15 – тройной испаритель; 16 – паровой эжектор и конденсатор; 17 – воздухоотделитель; 18 – центрифуга резервуара питания

Для утилизации вредного влияния газов, выделяющихся в шлаке в присутствии воды, предложено последовательно промывать его водой и обрабатывать перекисью водорода с получением аммиачной воды [17]. Известен также способ нейтрализации водной промывки при добавлении соляной кислоты из расчета РН раствора 6,5-7,5 [18]. При РН < 6,5 из раствора выделяется не аммиак, а хлорводород.

Наиболее эффективным способом нейтрализации шлака является обработка ортофосфорной кислотой. В результате взаимодействия шлака образуются фосфаты алюминия, магния, силициевый метофосфат $\text{SiO}(\text{PO}_3)_2$, обладающие высокими вяжущими и огнеупорными свойствами.

При механической переработке охлажденный шлак измельчают в различных диспергирующих устройствах (шаровых, молотковых дробилках, грохоте и т.д.), доводя соли и оксиды до пылевидного состояния. Крупные частицы алюминия (корольки) после фракционирования и сепарирования от примесей железа идут на переплав.

Для исключения пылевыведения установки (рис. 6) обеспечиваются полной герметизацией, пневмотранспортом, пылеулавливающими циклонами, а также фильтрами, улавливающими размер частиц менее 60 мкм. К недостаткам данных установок можно отнести то, что пыль отличается фиброгенным и канцерогенным действием [16].

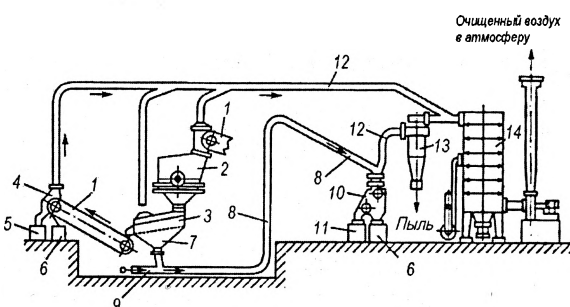


Рис. 6 – Аппаратурная схема переработки шлаков механическим способом: 1 — ленточный транспортер; 2 — дробилка ударного действия; 3 — вибрационный грохот; 4 — магнитный сепаратор для крупной фракции; 5 — емкость для обогащенного крупного концентрата; 6 — емкость для магнитной фракции; 7 — бункер для мелкой фракции; 8 — пневмопровод для мелкой фракции; 9 — клапан; 10 — магнитный сепаратор для мелкой фракции; 11 — емкость для мелкого концентрата; 12 — система пылеотсоса; 13 — циклон; 14 — пылесадительная камера с мешочными фильтрами

На основании проведенного анализа шлака после плавки в индукционных печах содержание

металлического алюминия в нем находится в пределах 40-45% (по данным ПРУП «ММЗ»). Причем, как показали исследования, наименьшее количество находится в виде отдельных корольков и сосредотачивается во фракции размером более 10 мм. Для их отделения предложено механическое диспергирование в галтовочном барабане с выполненными в цилиндрическом корпусе отверстиями диаметром 12-15 мм. Такой метод фракционирования позволяет извлекать и переплавлять крупную фракцию шлака в газовых печах, дополнительно получая до 50-60% металлического алюминия [7].

Таким образом, поиск эффективной комплексной переработки алюминиевых шлаков, особенно для отдельных металлургических цехов, может быть найден в сочетании механической переработки (путем обогащения шлака алюминием) с методами и приемами использования мелких фракций (менее обогащенных алюминием) для создания материалов специального назначения, сопутствующего производства алюминиевого литья. Это могут быть огнеупорные керамические материалы для форм литья и защиты чугунных тиглей, обмазки тепловых агрегатов алюминиевого литья, материалы для монолитной футеровки индукционных печей, для изделий литниковой системы и др. (ТУ ВУ 100185302.145-2007).

Литература

1. Волочко А.Т., Белов И.А. Использование отходов переработки алюминиевых сплавов (стружка, шлаки) в производстве строительных материалов / Архитектура и строительство. — 2005. — № 6. — С. 124–125.
2. Ласковнев А.П. Композиционные материалы на основе порошковых сплавов алюминия. — Гомель: ИМПС НАН Беларуси, 2002. — 143 с.
3. Кузей А.М. Композиционные материалы с волокнистой и ультрадисперсной структурой на основе алюминия. — Минск: Технопринт, 2005. — 300 с.
4. Волочко А.Т. Переработка и использование алюминиевых отходов в производстве порошков, паст, композиционных и керамических материалов. — Минск: Бел. наука, 2006. — 302 с.
5. Добаткин В.И., Елагин В.И. Гранулированные алюминиевые сплавы. — М.: Металлургия, 1981. — 175 с.
6. Гопиенко В.Г., Гопиенко Вик. Г. Опыт использования порошков алюминия и его сплавов при изготовлении деталей методами порошковой

- металлургии. — Л.: ЛДНТП, 1984. — 23 с.
7. Савицкий А.П. Технологические процессы получения порошковых алюминиевых материалов. // ЦНИИ экономики и информ. цв. металлургии. — М., 1983. — Вып.1. — 61 с.
 8. Савицкий А.П. Состояние и перспективы развития порошковой металлургии алюминия // Порошковая металлургия. — 1985. — №10. — С.41.
 9. Овчинников В.В., Колчин Р.Л., Волков В.И., Волочко А.Т., Ласковнев А.П., Макарова Ж.Е. Магнитные сепараторы и их место в современном литейном производстве. Переработка отходов (алюминиевая стружка) с целью дальнейшего использования в собственном производстве на базе ПРУП «ММЗ» // Лите и металлургия. — 2007. — №2. — С. 175–177.
 10. Гопиенко В.Г. [и др.]. Спеченные материалы из алюминиевых порошков. — М.: Металлургия, 1993. — 320 с.
 11. Электроразрядное спекание смесей порошков алюминия и меди / М.З. Кольчинский [и др.] // Порошковая металлургия. — 1977. — № 7. — С. 13–16.
 12. Дорожкин Н.Н. Электрофизические методы получения покрытий из металлических порошков / Н.Н. Дорожкин и [др.]. — Рига: Зинатне, 1985. — 131 с.
 13. Ramasaray K. Kinellus der sinterofenluft auf die Elgerischaften der Aluminiumlegierungen / K. Ramasaray, P. Namakrishnan // Powder Met. Conf., Florence, June 20—25, 1982. — 1982. — S. 527–534.
 14. Никифоров, Г.Д. Металлургия сварки плавлением алюминиевых сплавов / Г.Д. Никифоров. — М.: Машиностроение, 1972. — 264с.
 15. Савицкий А.П. Жидкофазное спекание систем с взаимодействующими компонентами / А.П. Савицкий. — Новосибирск: Наука. Сиб. отд., 1991. — 184с.
 16. Радомысльский И.Д., Сердюк Г.Г., Щербань Н.И. Конструкционные порошковые материалы. — Киев: Техніка, 1985. — 152 с.
 17. Method of making composite bearing materials: Patent 1349523 GB, МКИ С 22 С 33/02 / G.K.N. Group Servies ltd: — No GB19700005693; заявл. 02.06.70; опубл. 03.04.74.
 18. Способ изготовления пористой спеченной детали из алюминия или его сплава: заявка 61-48566 Япония, МПК4 В 22 F 5/00, 3/14, С 22 С 1/08 / Ниппон дайакурэбайто К.К. — №55-50075; заявл. 15.04.80; опубл. 24.10.86 // Изобретения стран мира. — 1987. — № 8. — С. 72.

ПУТИ ПОВЫШЕНИЯ ЭФФЕКТИВНОСТИ РАБОТЫ НАГРЕВАТЕЛЬНЫХ И ТЕРМИЧЕСКИХ ГАЗОПЛАМЕННЫХ ПЕЧЕЙ

*Гринчук П.С., Якутович Н.В., Ознобихин А.Н., Торопов В.В.
Институт тепло- и массообмена им. А.В. Лыкова НАН Беларуси*

В настоящее время машиностроение, станко-строение и металлообработка являются одними из ключевых составляющих промышленного потенциала Республики Беларусь. Существенная доля энергозатрат в этих секторах промышленности связана с термической обработкой металлов в печах. По причине низкой энергоэффективности работы большей части существующего печного оборудования, несколько лет назад в Институте тепло- и массообмена были начаты интенсивные работы по исследованию перспективных направлений модернизации печного парка промышленных предприятий. В данной статье приведены качественные оценки технических решений, которых следует придерживаться при модернизации старых и разработке новых печных агрегатов.

Для выполнения исследований по проблемам печного нагрева металла в Институте тепло- и массообмена был создан экспериментальный стенд — нагревательная печь с выкатным подом. Общий вид стенда представлен на рис. 1.

Печь представляет собой тепловой агрегат с выкатным подом, совмещенным с дверью камеры. Боковые поверхности камеры, под, свод и дверь футерованы волокнистой теплоизоляцией, под печи имеет жесткую раму, изготовленную из нержавеющей стали, необходимую для размещения нагреваемых стальных заготовок. Конструкция рамы позволяет дымовым газам со всех сторон омывать заготовку, что повышает равномерность ее нагрева. Печь имеет плоский свод. Выкатка пода осуществляется электромеханическим электроприводом.