

УДК 330.131.7

**Н. А. Самосюк**

Белорусский национальный технический университет, Министерство образования Республики Беларусь,  
пр-т Независимости, 65, 220013 Минск, Республика Беларусь, +375 (44) 735 91 00, Tasha712@tut.by

## **ПРЕДПОСЫЛКИ ПЕРЕХОДА НА НОВЫЕ МЕТОДЫ УЧЕТА ЗАТРАТ И КАЛЬКУЛИРОВАНИЯ СЕБЕСТОИМОСТИ В ЭНЕРГЕТИКЕ РЕСПУБЛИКИ БЕЛАРУСЬ**

В современных условиях перед энергетическими предприятиями все более остро встает проблема эффективного управления затратами. Существующий учет фактических затрат не удовлетворяет растущим потребностям. В статье изучено понятие «затраты» и классификация затрат. Проанализирована группировка затрат по разным сферам деятельности. Рассмотрены принципы, на которых основывается управление затратами. Изучены методы учета затрат и калькулирования себестоимости. На предприятиях энергетики предложено применять нормативный учет затрат как метод, более полно отвечающий потребностям управления производственными процессами. Для более детальной оценки затрат на каждом этапе производства в энергетике предложено заменить попроцессный метод калькулирования себестоимости на поперечный метод. Разработана схема калькулирования себестоимости поперечным методом на примере ТЭЦ.

**Ключевые слова:** энергетика; затраты; себестоимость; метод учета затрат; метод калькулирования себестоимости.

Табл. 2. Рис. 2. Библиогр.: 4 назв.

**N. A. Samasiuk**

Belarusian National Technical University, Ministry of Education of the Republic of Belarus,  
65 Nezavisimosti ave., 220013 Minsk, the Republic of Belarus, +375 (44) 735 91 00, Tasha712@tut.by

## **PREREQUISITES OF TRANSITION TO NEW METHODS OF ACCOUNTING COSTS AND CALCULATION OF COSTS IN POWER ENGINEERING OF THE REPUBLIC OF BELARUS**

In modern conditions, the problem of efficient cost management is becoming more acute for energy enterprises. The existing accounting of actual costs does not meet the growing needs. In the article the concept of “expenses” and classification of costs are studied. The grouping of costs in different activities is analyzed. The principles on which cost management is based are considered. Methods of cost accounting and calculation of prime costs are studied. It was suggested to apply standard cost accounting at the energy enterprises. This method of costs accounting more fully meets the needs of management of production processes. For a more detailed assessment of costs at each stage of production in the energy sector, it is proposed to replace the process calculation method of costing with the transverse method. A scheme for calculating the prime cost of production using the transverse method was developed on the example of a thermal power plant.

**Key words:** power engineering; expenses; prime cost; cost accounting method; calculation method of prime cost.

Table 2. Fig. 2. Ref.: 4 titles.

**Введение.** Для управления организацией менеджерам необходима информация о ее деятельности и соответствующих затратах. Работа с затратами — одно из основных направлений управленческого учета. Группировка затрат по элементам нужна для того, чтобы изучить материалоемкость, энергоемкость, трудоемкость, фондоемкость и установить влияние технического прогресса на структуру затрат. Группировка затрат по статьям калькуляции необходима для исчисления себестоимости отдельных видов изделий в многономенклатурном производстве, установления центров сосредоточения затрат и поиска резервов их сокращения.

**Методология и методы исследования.** Целью исследования является обоснование метода учета затрат и калькулирования себестоимости в энергетике Республики Беларусь, отвечающего современным методам управления. В энергетике ввиду технологических особенностей на одних предприятиях может производиться один вид продукции (электроэнергия), на других — два (электрическая и тепловая энергия). В первом случае себестоимость определяется общей величиной произведенных расходов. Во втором случае они должны быть не только учтены, но и распределены между отдельными видами энергии. Поэтому в энергетике остро встает вопрос поиска нового метода калькулирования себестоимости, который даст возможность более детально на каждом этапе производства оценить затраты, связанные с пре-

образованием теплоносителя, а также позволит оценить величину потерь, которую несет энергопредприятие на каждом этапе производства.

**Результаты исследования и их обсуждение. Затраты как фактор управления организацией.**

Для управления затратами важно понимать их сущность. По мнению П. В. Лебедева, в отечественной экономической практике понятие «затраты», «расходы» и «издержки» употребляются, как правило, в качестве синонимов [1, с. 37].

Согласно статье 1 Закона Республики Беларусь «О бухгалтерском учете и отчетности» [2] расходы — уменьшение экономических выгод в результате уменьшения активов или увеличения обязательств, ведущее к уменьшению собственного капитала организации, не связанному с его передачей собственнику имущества организации, распределением между учредителями (участниками) организации.

Затраты — стоимость ресурсов, приобретенных и (или) потребленных организацией в процессе осуществления деятельности, которые признаются активами организации, если от них организация предполагает получение экономических выгод в будущих периодах, или расходами отчетного периода, если от них организация не предполагает получение экономических выгод в будущих периодах.

Управление затратами на предприятии призвано решать следующие основные задачи: 1) определение и расчет затрат по видам, по местам возникновения, по носителям; 2) разработке системы нормирования затрат; 3) создание информационной базы для планирования, бюджетирования и контроля затрат; 4) совершенствование системы учета затрат, оптимизации учетной политики предприятия; 5) поиск резервов снижения затрат; 6) выявление технических способов и средств измерения и контроля затрат; 7) обоснование решений по оптимизации производственной программы; 8) обоснование решений по изменению технологии и организации производства.

Выполнение функций управления затратами происходит через следующие элементы управленческого цикла: планирование и прогнозирование затрат; учет затрат; анализ затрат; контроль и регулирование.

Управление затратами должно основываться на следующих принципах: системный подход; единство методов, практикуемых на разных уровнях управления затратами; управление затратами на всех стадиях жизненного цикла изделия; органическое сочетание снижения затрат с высоким качеством продукции (работ, услуг); недопущение излишних затрат; широкое внедрение эффективных методов снижения затрат; совершенствование информационного обеспечения об уровне затрат; повышение заинтересованности производственных подразделений в снижении затрат [1, с. 39].

Если в организации есть подразделения, связанные между собой многостадийным технологическим процессом, то управленческий учет дает возможность сформировать систему трансфертной цены. Эта система стимулирует деятельность на каждой стадии, позволяет определить доходы и учесть справедливые затраты по всей цепочке создания ценности для потребителя.

В управленческом учете понятие затрат используется во множестве вариантов, имеющих свои особенности. Причина этого — множество видов затрат, различная их классификация в зависимости от потребностей управления в разные периоды времени и в различных обстоятельствах. Данные о затратах могут понадобиться для подготовки внешней финансовой отчетности, планов и смет или для принятия решений. Каждый вариант использования данных о затратах требует различной классификации и определения их понятия [3, с. 31].

В энергетике Республики Беларусь в настоящее время выделяют следующую классификацию затрат: прямые; косвенные; по видам производств; по местам возникновения; по видам продукции, работ, услуг; по экономическим элементам; по статьям затрат. Рассмотрим группировку статей затрат по разным сферам деятельности [4] (рисунок 1).

Если сравнивать группировку затрат в энергетике и промышленности, то в энергетическом производстве отсутствуют следующие статьи затрат: затраты на покупные комплектующие, изделия, полуфабрикаты; возвратные отходы, потери от брака. Отличие энергетики от сферы услуг является то, что затраты на амортизацию основных средств и нематериальных активов, а также затраты по проведению аварийно-восстановительных работ включены в общепроизводственные затраты. В отличие от других сфер деятельности, энергетика характеризуется высокой топливемкостью и относительно низкой трудоемкостью (таблица 1).

Оценивая структуру затрат на выработку электроэнергии, можем увидеть, что значительную часть в них занимают материальные затраты (более 70%). В структуре затрат по отпуску тепла также большую часть занимают материальные затраты (более 80%).

Энергетика	Промышленность	Сфера услуг
<ul style="list-style-type: none"> <li>• Топливо на технологические цели;</li> <li>• вода на технологические цели;</li> <li>• оплата труда производственного персонала;</li> <li>• отчисления от оплаты труда производственного персонала;</li> <li>• общепроизводственные затраты</li> </ul>	<ul style="list-style-type: none"> <li>• Сырье и материалы;</li> <li>• покупные комплектующие изделия, полуфабрикаты;</li> <li>• возвратные отходы;</li> <li>• топливо и энергия на технологические цели;</li> <li>• оплата труда производственного персонала;</li> <li>• отчисления от оплаты труда;</li> <li>• общепроизводственные расходы;</li> <li>• потери от брака</li> </ul>	<ul style="list-style-type: none"> <li>• Топливо и энергия на технологические цели;</li> <li>• материалы;</li> <li>• оплата труда производственного персонала;</li> <li>• отчисления от оплаты труда;</li> <li>• амортизация основных средств и нематериальных активов;</li> <li>• проведение аварийно-восстановительных работ;</li> <li>• налоги и сборы;</li> <li>• приобретенные услуги;</li> <li>• накладные расходы</li> </ul>

Рисунок 1. — Группировка статей затрат по разным сферам деятельности

Т а б л и ц а 1. — Структура затрат РУП «Облэнерго» на выработку электроэнергии и отпуск тепла на текущий момент, %

Статья затрат	Доля	
	Выработка электроэнергии	Отпуск тепла
Материальные затраты	72,9	81,55
Затраты на оплату труда	5,3	4,0
Отчисления на социальные нужды	1,8	1,38
Амортизация основных средств и нематериальных активов	15,1	11,32
Прочие затраты	2,3	1,76
Покупная энергия	2,5	—
<b>ВСЕГО СЕБЕСТОИМОСТЬ</b>	<b>100,0</b>	<b>100,0</b>
в том числе:		
условно-постоянные затраты	30,6	32,4
условно-переменные затраты	69,4	67,6

**Методы производственного учета затрат и калькулирования себестоимости продукции.** Себестоимость продукции — важнейший показатель работы хозяйствующего субъекта. Расчет себестоимости единицы продукции, работ и услуг и всей проданной продукции осуществляется в результате калькулирования.

Калькулирование себестоимости продукции организуется в соответствии с основными принципами: научно обоснованная классификация затрат на производство; установление объектов учета затрат, объектов калькулирования и калькуляционных единиц; выбор метода распределения косвенных единиц; разграничение затрат по периодам; раздельный учет затрат на производство и капитальных вложений; выбор метода учета затрат и калькулирования [1, с. 66].

Метод калькулирования представляет собой совокупность способов аналитического учета затрат на производство по калькуляционным объектам и приемов исчисления себестоимости. Для определения в организации метода калькулирования необходимо знать форму, вид и характер производства, длительность процесса производства, вид и характер выпускаемого продукта. Различие форм производства предполагает и различие в методах калькулирования.

В настоящее время традиционным методом калькулирования в энергетике Республики Беларусь является попроцессный метод. Особенностью калькулирования себестоимости в энергетике является

калькулирование полной себестоимости энергии на условиях франко-потребитель. Раздельный учет затрат в настоящее время в энергетике осуществляется по следующим видам экономической деятельности: производство электроэнергии; передача электроэнергии; распределение электроэнергии; производство теплоэнергии; передача и распределение теплоэнергии (таблица 2).

По данным таблицы видно, что при передаче электрической энергии наибольший удельный вес занимает амортизация (50,9%), а при ее производстве — материальные затраты (84,2%), в частности, стоимость условного топлива. При распределении электроэнергии наибольший удельный вес занимают затраты на оплату труда (33,8%) и амортизация (26,4%). В структуре затрат по технологическим стадиям на отпуск тепловой энергии наибольший удельный вес, как и по производству тепловой энергии, так и по передаче и распределению, занимают материальные затраты (85,0 и 67,2% соответственно).

Общая сумма затрат на производство может меняться при изменении объема отпуска энергии потребителям, его структуры, уровня переменных затрат на калькуляционную единицу, общей суммы постоянных затрат. Это будет особенно актуально для энергетики республики в связи с переходом на работу в условиях рынка.

Выбор метода учета затрат и калькулирования себестоимости продукции связан с технологией производства, его организацией, особенностями выпускаемой продукции. В настоящее время на предприятиях энергетики ведется учет фактических затрат. Отрицательной стороной метода является последовательное накопление данных о фактических затратах. В то же время данные о величине затрат по действующим нормативам не находят отражения в учете. Для расширения информационной базы, безусловного соблюдения технологического процесса производства энергии и снижения расхода топливно-энергетических ресурсов необходимо на предприятиях энергетики целесообразно применение нормативного метода учета затрат. При правильной организации, нормативный метод учета оперативен и наиболее полно отвечает потребностям управления производственными процессами. При его применении возможно проведение комплексного анализа затрат по циклам производства и использование полученных данных для непосредственного оперативного управления деятельностью предприятий.

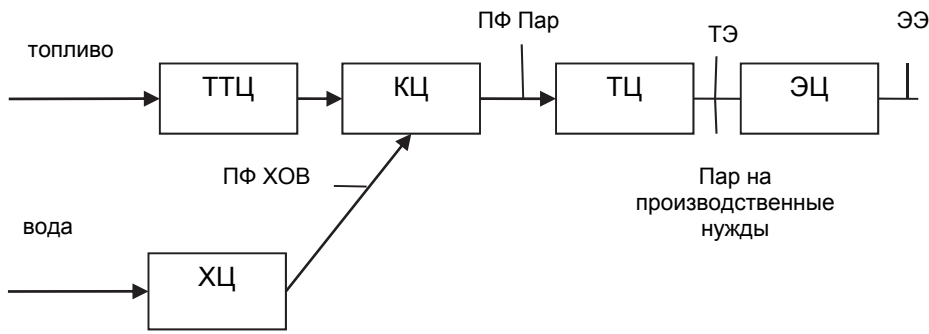
Можно выделить следующие модели нормативного метода учета затрат:

1) учет по нормативным затратам. Отклонения выявляются оперативно по мере возникновения, накапливаются и в конце отчетного периода присоединяются к нормативным затратам. Калькулирование себестоимости выпуска продукции и оценка незавершенного производства производится по нормативной себестоимости, исчисленной по нормам, действовавшим на начало отчетного периода (месяца). Начиная со второго месяца, ежемесячно выявляют разницу между затратами по текущим нормативам и издержкам по нормам, действовавшим на начало отчетного периода. Указанную разницу рассматривают и учитывают равенством

нормативные затраты  $\pm$  отклонения от нормативных затрат  $\pm$  изменение норм = фактические затраты;

Т а б л и ц а 2. — Разделение технологических стадий при выработке электроэнергии и тепла РУП «Облэнерго», %

Статья затрат	Электроэнергия, удельный вес			Тепло, удельный вес	
	производство	передача	распределение	производство	передача и распределение
Материальные затраты	84,2	8,7	17,9	85,0	67,2
Затраты на оплату труда	1,4	13,7	33,8	3,8	4,7
Отчисления на социальные нужды	0,5	4,6	11,6	1,2	2,0
Амортизация основных средств и нематериальных активов	13,1	50,9	26,4	8,6	22,8
Прочие затраты	0,8	22,1	10,3	1,4	3,3
ИТОГО	100,0	100,0	100,0	100,0	100,0



**Рисунок 2.** — Схема калькулирования себестоимости энергии на ТЭЦ попередельным методом: ТТЦ — топливно-транспортный цех; КЦ — котельный цех; ТЦ — турбинный цех; ЭЦ — электрический цех; ХЦ — химический цех; ПФ — полуфабрикат; ХОВ — химически очищенная вода; ТЭ — тепловая энергия; ЭЭ — электроэнергия

2) параллельный учет фактических и нормативных затрат. Данная модель предусматривает отражение движения информации о затратах на производство и объеме выпускаемой продукции в двух оценках: по фактически приведенным затратам и по нормативным затратам, запланированным к выпуску готовой продукции. Отклонения от норм выявляются в конце отчетного периода (месяца) расчетным путем:

$$\text{фактические затраты} - \text{нормативные затраты} = \pm \text{отклонения};$$

3) комбинированный способ. Информация о фактически произведенных затратах по выпуску продукции и сдаче ее на склад отражается на счетах бухгалтерского учета. По каждой группе однородных изделий оценивается объем выпуска продукции по нормативной себестоимости. Незавершенное производство также оценивается по нормативной себестоимости. Сумма отклонений от норм определяется по каждому виду продукции в пределах отчетного периода расчетным путем [5, с. 18]:

$$\text{фактические затраты} - \text{нормативные затраты} = \pm \text{отклонения}.$$

Технологические особенности производства энергии, совпадение во времени производства и отпуска энергии, невозможность складирования производимой продукции определяют возможность использования в энергетике модели учета по нормативным затратам. Проведенные экспериментальные расчеты и последующий анализ себестоимости на ТЭЦ показали, что более объективно учет затрат и формирование цеховой калькуляции себестоимости и себестоимости полуфабрикатов при многостадийности производства энергии достигается при условии использования попередельного метода учета затрат (рисунок 2).

**Заключение.** В современных условиях недостаточно правильно отражать учетные данные в бухгалтерских регистрах, важно обеспечить оперативное использование учетных данных для управления производством. Нормативный метод более аналитичен, так как позволяет учитывать информацию не только после совершения конкретной хозяйственной операции, но и непосредственно при ее осуществлении. Применение попередельного метода калькулирования себестоимости в энергетике даст возможность более детально оценить затраты на каждом этапе производства, связанные с преобразованием теплоносителя, а также позволит оценить величину потерь, которую несет предприятие на каждом этапе производства. В свою очередь полученная информация будет использована для формирования обоснованных энерготарифов.

**Список цитируемых источников**

1. *Лебедев, П. В.* Контроллинг: теория, методика, практика / П. В. Лебедев. — Минск : ИВЦ Минфина, 2001. — 152 с.
2. О бухгалтерском учете и отчетности [Электронный ресурс] : Закон Респ. Беларусь от 12 июля 2013 г. № 57-3 : с изм. и доп. от 4 июня 2015 г. № 268-3 // Нац. правовой Интернет-портал Респ. Беларусь. — 24.07.2013. — 2/2055.
3. *Смольский, А. П.* Эффективное построение деятельности организации на основании данных управленческого учета / А. П. Смольский // Планово-экономический отдел. — 2012. — № 11. — С. 31—55.
4. Калькуляция себестоимости продукции [Электронный ресурс] // Аспект : тренинговый портал. — Режим доступа: <http://ta-aspect.by/kalkulyaciya-sebestoimosti> . — Дата доступа: 20.07.2017.
5. *Брусенцова, В. И.* Нормативный учет затрат в непрерывных производствах / В. И. Брусенцова. — М. : Экзамен, 2002. — 160 с.

Поступил в редакцию 27.09.2017