

МИНИСТЕРСТВО ОБРАЗОВАНИЯ РЕСПУБЛИКИ БЕЛАРУСЬ
Белорусский национальный технический университет

Кафедра «Гидротехническое и энергетическое строительство,
водный транспорт и гидравлика»

М. И. Богданович
В. А. Евдокимов

ВОДОЗАБОРНЫЙ ГИДРОУЗЕЛ

Пособие
для студентов специальности
1-70 40 01 «Водохозяйственное строительство»

В 3 частях

Часть 3

*Рекомендовано учебно-методическим объединением по образованию
в области строительства и архитектуры*

Минск
БНТУ
2022

УДК 627.83:378.147.091.313(075.8)
ББК 38.774я7
Б73

Рецензенты:
кафедра энергетики БГАТУ
(зав. каф., канд. техн. наук, доцент *В. А. Коротинский*);
начальник отдела мониторинга и государственного водного кадастра
РУП «ЦНИИКИВР» *В. Н. Корнеев*

Богданович, М. И.

Б73 Водозаборный гидроузел : пособие для студентов специальности 1-70 40 01 «Водохозяйственное строительство» : в 3 ч. / М. И. Богданович, В. А. Евдокимов. – Минск : БНТУ, 2019–2022. – Ч. 3. – 2022. – 44 с.
ISBN 978-985-583-479-4 (Ч. 3).

Пособие содержит пояснения по выполнению курсового проекта.

В настоящем пособии, соответствующем учебной программе учреждения высшего образования, для специальности 1-70 04 01 «Водохозяйственное строительство» по учебной дисциплине «Гидротехнические сооружения» даны рекомендации по проектированию сооружений плотинного речного водозаборного гидроузла, а также их конструктивных элементов, снижающих количество наносов, попадающих в водоприемник. Приведены необходимые справочные материалы.

Часть 1 вышла в 2019 г.

Часть 2 вышла в 2022 г.

УДК 627.83:378.147.091.313(075.8)
ББК 38.774я7

ISBN 978-985-583-479-4 (Ч. 3)
ISBN 978-985-583-397-1

© Богданович М. И.,
Евдокимов В. А., 2022
© Белорусский национальный
технический университет, 2022

ВВЕДЕНИЕ

Плотинный речной водозаборный гидроузел – гидроузел, имеющий в комплексе гидротехнических сооружений водоприемник и сооружения, обеспечивающие создание в водотоке командного уровня воды, требуемого для ее подачи водопользователям и (или) водопотребителям [2]. При этом гарантированный водозабор из реки обеспечивается без регулирования стока. Особенностью гидроузлов является также наличие конструктивных элементов для защиты водоприемника от захвата наносов. К таким элементам относятся:

- карманы – отстойники;
- наносоперехватывающие промывные галереи;
- водосбросы с галереями для отвода воды, перекрытые решетками;
- криволинейные пороги в подводящих руслах (ферганский тип).

Третья часть пособия «Водозаборный гидроузел» составлена из материалов, приведенных в нормативных документах справочной и учебной литературе [1–8]. Она содержит сведения для проектирования подпорных сооружений гидроузла, а также его элементов, предназначенных для снижения концентрации наносов в воде, поступающей в водоприемник.

КОНСТРУИРОВАНИЕ СООРУЖЕНИЙ ВОДОЗАБОРНЫХ ПЛОТИННЫХ ГИДРОУЗЛОВ И ИХ ЭЛЕМЕНТОВ

В задании курсового проекта по дисциплине «Гидротехнические сооружения» на тему «Водозаборный гидроузел» в качестве исходного варианта могут быть заданы следующие типы плотинных водозаборных гидроузлов:

- с карманом;
- с наносоперехватывающими галереями;
- донно-решетчатые;
- с криволинейным подводящим руслом (ферганский тип).

В процессе выполнения первого раздела проекта на основе анализа остальных исходных данных студентом может быть обоснована целесообразность изменения типа или даже вида гидроузла, подлежащего разработке.

В состав вышеперечисленных речных плотинных гидроузлов входят плотины, обеспечивающие забор воды из реки и сброс оставшейся ее части в нижний бьеф гидроузлов в меженный период и во время паводков и половодий. Эти сооружения образуют, соответственно, водоприемный и водосливной фронты гидроузла. Водоприемный фронт формируется береговой бетонной щитовой плотиной. Его ширина соответствует расстоянию между береговыми устоями водоприемника $B_{вп}$ и определяется при его расчете. *Водосливной фронт* шириной $B_{вс}$ создается перегораживающей водосбросной плотиной, расположенной фронтально к речному потоку.

В трех типах гидроузлов эта плотина состоит из двух частей. Первая – щитовая, с шириной B_1 , – примыкает к водоприемному фронту, предназначена для смыва в нижний бьеф гидроузла влекомых наносов, поступающих к порогу водоприемника. Величина $B_1 = (0,8-1,2)B_{вп}$. Вторая – автоматического действия (ширина B_2) – необходима для пропуска в нижний бьеф воды при быстро нарастающих паводках, характерных для аридной зоны.

В донно-решетчатых гидроузлах имеется третья часть – решетчатая с шириной B_p , равной длине решетки, перекрывающей водозаборную галерею. Ширина водосливного фронта $B_{вс}$ должна быть приблизительно равна ширине устойчивого подводящего русла $B_{уст}$. Для гидроузлов ферганского типа рекомендуется сужать $B_{вс}$ до $(0,7-0,8)B_{уст}$ [2].

Щитовые плотины гидроузла выполняются или в виде водосливов с широким порогом (преимущественно), или практического профиля.

Конструирование плотин с широким порогом рассмотрено во второй части пособия.

Пример конструкции достаточно распространенного типа щитовой водосбросной плотины с водосливом трапецеидального практического профиля на нескальном основании показан на рис. 1 [3].

Выбор отметки заложения порога водосбросных промывных пролетов должен производиться по инструкции по проектированию с учетом параметров твердого стока за среднемноголетний по водности год, объема конуса занесения, формирующегося за порогом сооружения и других факторов [10, прил. 1]. В рамках курсового проектирования решение такой задачи затруднительно. Целесообразно воспользоваться имеющейся информацией и рекомендациями [10]. В первом приближении можно принять отметку порога равной отметке крепления понура, т. е. высоту порога равную нулю. В последующих расчетах отметка порога может быть повышена. При этом в соответствии с инструкцией, она должна быть ниже отметки порога водоприемника не менее чем на 1,5 м.

Отметка гребня плотины автоматического действия принимается равной отметке НПУ. Низовую грань ее водослива в рамках курсового проекта рекомендуется очерчивать по координатам Кригера–Офицерова.

Конструирование водосбросных плотин водосливного фронта гидроузла следует выполнить в соответствии с рекомендациями, использовавшимися студентами при выполнении

предыдущего курсового проекта по дисциплине «Гидротехнические сооружения», без выполнения поверочных расчетов на прочность и устойчивость и сопряжения бьефов. При этом необходимо учесть, что понур устраивается общим для водоприемника, щитовой и автоматической частей водосбросной плотины.

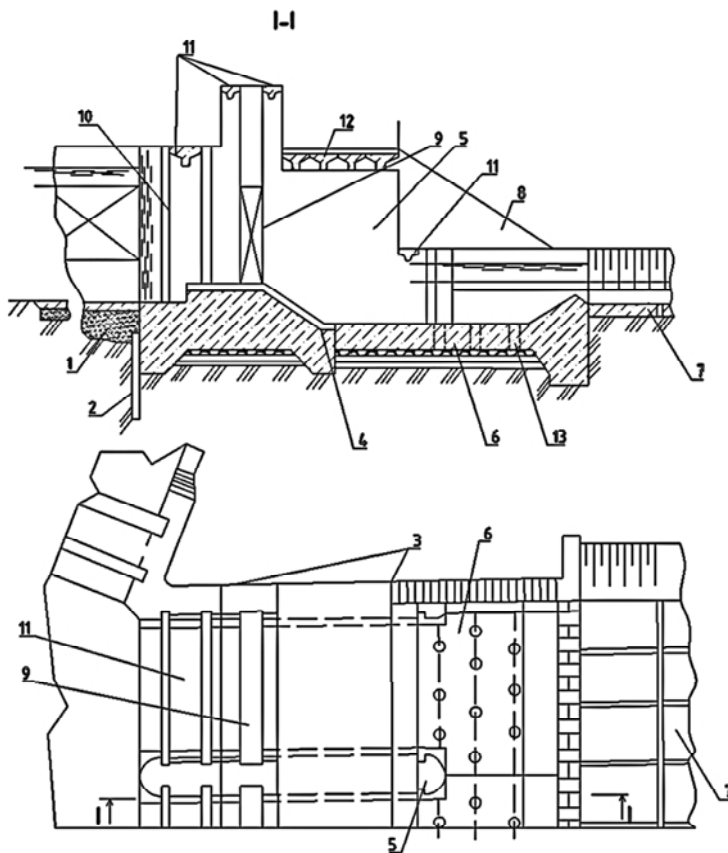


Рис. 1. Пример конструкции щитовой водосбросной плотины низконапорного водозаборного гидроузла:

- 1 – понур; 2 – шпунт; 3 – обратный фильтр; 4 – водослив;
- 5 – бычок; 6 – водобой; 7 – рисберма; 8 – береговой устой;
- 9 – рабочие затворы; 10 – ремонтные затворы; 11 – служебные мостики;
- 12 – проезжий мост; 13 – дренажные колодцы

Длина понура $(2-3)h_1$, где h_1 – глубина воды в верхнем бьефе, определенная при расчете водоприемника:

$$h_1 = \downarrow\text{НПУ} - \downarrow\text{дна.}$$

Как правило, понур выполняют из уплотненного суглинка или глины, толщиной в начале 0,5–0,75 м и у примыкания к водосливу 1,5–2 м. Сверху грунт от размыва защищают бетонными и железобетонными плитами толщиной 0,15–0,2 м, которые укладывают на тщательно втрамбованную гравийную подготовку [3].

В рамках данного курсового проекта необходимо выполнить проверку водосбросных сооружений ГУ на пропуск в нижний бьеф максимального паводкового расхода при отметке ФПУ и общей ширине водосливного фронта, соответствующей $B_{\text{уст}}$.

Проверка выполняется в определенной последовательности. Назначается форсировка напора $H_{\text{ф}}$, которая не должно быть более 1,5–2,0 м [2]. После вычисляется

$$\downarrow\text{ФПУ} = \downarrow\text{НПУ} + H_{\text{ф}}.$$

При ФПУ определяются расходы, пропускаемые через все водосбросные сооружения ГУ, кроме автоматического водосброса. К ним прибавляется расход Q , забираемый водоприемником, если он не отключается при половодьях и паводках. Полученная сумма расходов вычитается из расчетного паводкового расхода. Остаток паводкового расхода $Q_{\text{р.п.}}$ должен быть пропущен через автоматическую водосбросную плотину. По его значению из формулы расхода определяется ширина B_2 водосливных отверстий автоматической плотины. Если через водосливную плотину проектируется проездной мост, то B_2 разбивается на пролеты опорными быками, на которые укладываются пролетные строения моста. Сумма толщин быков включается в ширину водосливного фронта. Находится общая

ширина водосливного фронта $B_{вс}$. $B_{вс}$ сравнивается с $B_{уст}$ (для ГУ ферганского типа с $(0,7-0,8)B_{уст}$). Если их значения отличаются не более чем на 5 процентов, то проверка заканчивается. В противном случае изменяется ФПУ и расчеты повторяются.

В некоторых случаях для достижения $B_{вс} \approx B_{уст}$ выше обозначенного предела изменения $H_{ф}$ недостаточно. Тогда возможно изменение отметки порога щитовой плотины, ее ширины или даже отказ от автоматического водослива с одновременной разработкой мероприятий для сброса в НБ через щитовую плотину быстро нарастающих паводковых расходов воды.

Водобойные устройства и рисберма конструируются одинаковыми для всех пролетов водосбросной плотины. Их длину назначают не менее восьми глубин воды в нижнем бьефе при некотором $Q_{р.п.}$. Рисберму устраивают гибкой из монолитных или сборных железобетонных дренированных плит толщиной 0,15–0,4 м, каменной наброски, габионов и др.

Конструктивные элементы плотин, такие как наносоперехватывающие и промывные галереи, решетчатые автоматические водосбросы с водозаборными галереями в теле, раздельные стенки для образования карманов, направляющие криволинейные пороги, позволяют существенно снизить содержание наносов в забираемой из реки воде. Наличие тех или иных конструктивных элементов, взаиморасположение сооружений водозаборного и водосливного фронтов определяют тип речного плотинного водозаборного гидроузла.

Плотинные водозаборные гидроузлы с карманом

На рис. 2 представлен плотинный речной водозаборный гидроузел с карманами. В рамках курсового проекта для упрощения проектирования он может быть принят с одним карманом.

Водоприемный фронт ГУ формируется одной щитовой бетонной плотиной 3, водосливной – двумя: автоматического действия 5 и щитовой 6. Они разделяются раздельной стенкой 8,

которая образует карман 2. Плотина 3 забирает из реки расход Q [2]. Водосливная плотина автоматического действия 5 включается в работу при превышении УВБ отметки НПУ и сбрасывает в нижний бьеф расход Q_2 . Плотина 6 предназначена в меженный период для пропуска расхода воды Q_1 в нижний бьеф и смыва наносов, отлагающихся в кармане перед порогом водоприемника; в период половодий и паводков используется для пропуска в нижний бьеф некоторой части расчетного паводкового расхода – $Q_{p.п}$. В период межени

$$Q_1 = Q_{\min} - Q,$$

при работе автоматического водосброса

$$Q_1 = Q_{p.п} - Q - Q_2.$$

Карман, созданный отдельной стенкой, достаточно надежно защищает водоприемник от влекомых наносов [13]. При боковом водозаборе карман эффективен для борьбы с наносами крупнее 0,5 мм, которые осаждаются в нем и периодически смываются в нижний бьеф через промывные отверстия. Ширину кармана назначают по формуле:

$$B_k = B_{уст} \frac{Q_k}{Q_p} k_{\Pi},$$

где $B_{уст}$ – ширина устойчивого подводящего русла по урезу воды, м;

Q_k – расход кармана, м³/с;

Q_p – расчетный расход реки, м³/с;

$k_{\Pi} = 0,8-1,3$ – коэффициент перераспределения расходов.

Расход воды в кармане с периодическим промывом наносов $Q_k = (1-1,5)Q$.

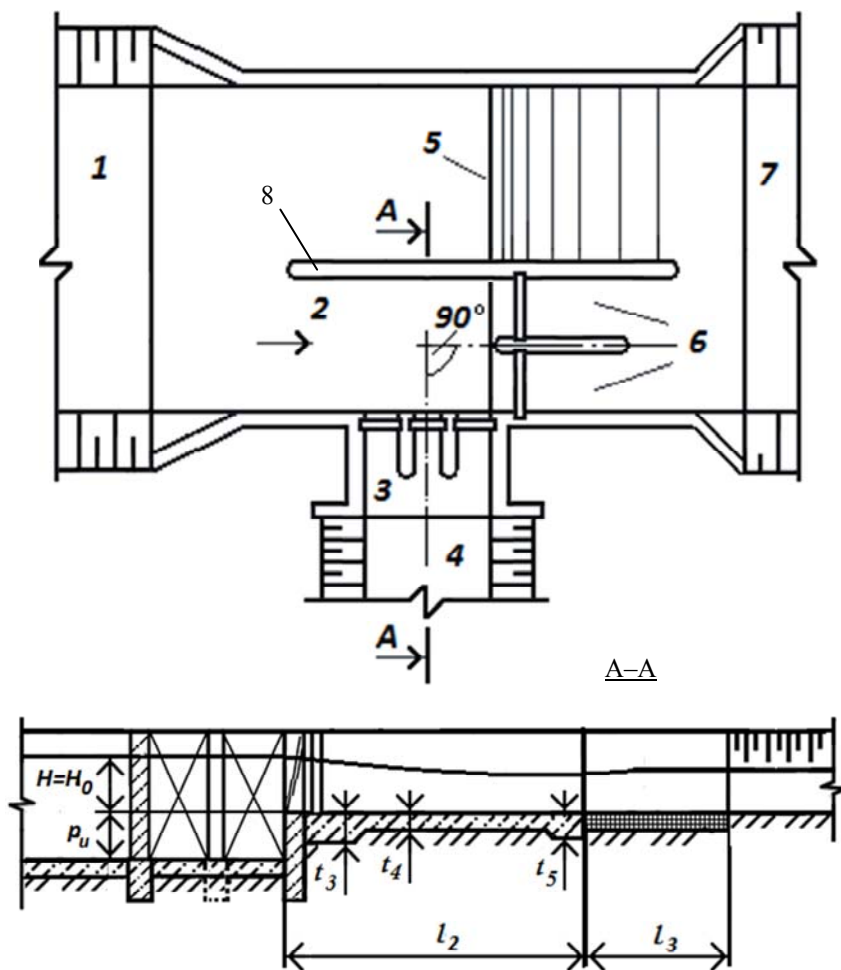


Рис. 2. Схема водозаборного гидроузла с карманом:
 1 – подводящее русло; 2 – карман; 3 – водоприемник;
 4 – приплотинная часть магистрального канала;
 5 – автоматический водосброс; 6 – щитовая плотина
 с промывными отверстиями; 7 – отводящее русло;
 8 – разделяющая стенка;
 90° – угол β между продольной осью водоприемника
 и осью водосбросного сооружения гидроузла;
 А–А – разрез по оси водоприемника

При непрерывном промыве кармана расход Q_{\min} в нем равен сумме расхода водозабора и промывного устройства.

Длина кармана

$$L_k = B_{\text{вп}} + S,$$

где $B_{\text{вп}}$ – ширина водоприемного фронта, м;

S – ширина полосы захвата влекомых наносов в боковой водоприемник [3]:

$$S = \frac{\Delta z \varphi^2 k^2 (H - \Delta z \varphi^2)}{h_{\text{п}} + h_{\text{вод}}},$$

где Δz – перепад уровней на входе в водоприемник, м;

φ – коэффициент скорости;

k – расходная характеристика;

$h_{\text{п}}$ – высота порога водоприемника;

$h_{\text{вод}}$ – глубина воды на пороге водоприемника;

H – напор в верхнем бьефе.

Ориентировочно

$$L_k = (1,3-1,5) B_k.$$

Отметка дна кармана должна совпадать с отметкой дна перед порогом водоприемника.

В нижней части кармана устраивается щитовая плотина с водосливным фронтом B_1 , равным B_k , который разделяется быками на несколько стандартных промывных отверстий [3]. Высота порога p_i этой плотины принимается равной нулю или, для предотвращения скопления наносов непосредственно перед затворами периодически неработающих пролетов, в пределах 0,5–1,0 м.

Плотинные водозаборные гидроузлы с криволинейным подводящим руслом (ферганский тип)

На рис. 3 показан вариант конструктивного решения водоприемника водозабора ферганского типа. Г-образный порог выполнен из железобетонной плиты, переменной ширины, толщиной 0,15–0,2 м, жестко соединенной с криволинейной в плане железобетонной стенкой, толщиной 0,5 м, имеющей самостоятельный фундамент. Плита порога размещена в пределах пролета водосбросной плотины, примыкающего к водоприемнику. На участке с высотой консоли более 3 м плита поддерживается железобетонными стойками, сечением 0,3×0,3 м, устанавливаемыми через 4–5 м.

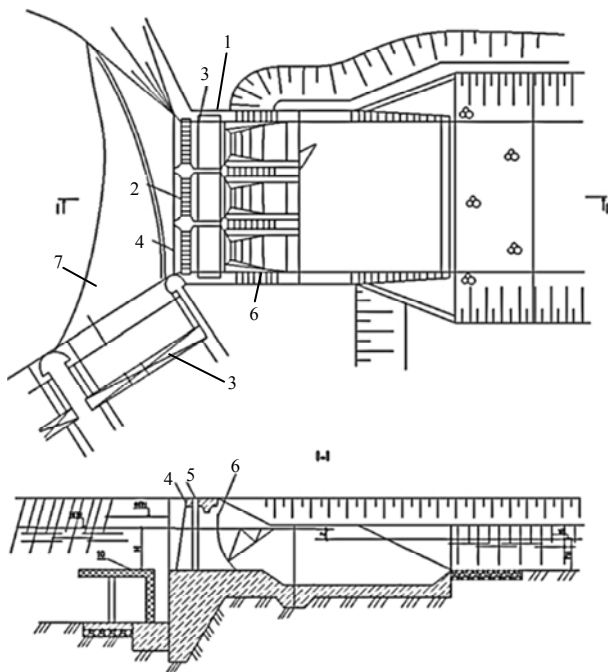


Рис. 3. Водозаборный гидроузел ферганского типа:

- 1 – водоприемник; 2 – отверстия водоприемника; 3 – пролет водосбросной плотины; 4 – сороудерживающая решетка; 5 – ремонтный затвор;
- 6 – рабочий затвор; 7 – Г-образный криволинейный порог

Плотинные водозаборные гидроузлы с наносоперехватывающими галереями

Наносоперехватывающие галереи (НПГ) – эффективные наносозащитные устройства при боковых и фронтальных водозаборах конструкции Н. Ф. Данелия [3]; располагают в пороге водоприемника (рис. 4). Для размещения их входа порог водоприемника и примыкающую к нему струенаправляющую стенку располагают в одну линию, составляющую с осью водосбросной плотины угол $\alpha = 90-115^\circ$.

Число галерей устанавливают расчетом (минимальное число галерей – две). Входное отверстие первой по течению галереи располагают в береговом устье выше фронта водозабора, остальные – в пороге. Отметка дна галерей равна отметке порога. Высоту галерей принимают $(1/4-1/3)H$ но не менее 1 м по конструктивным соображениям, где H – глубина воды в верхнем бьефе.

Расход каждой галереи

$$q_{\text{НПГ}} = (0,2-0,25)Q_{\text{вод}}. \quad (1)$$

Суммарный расход всех галерей

$$\sum q_{\text{НПГ}} = (0,5-1,0)Q_{\text{вод}}. \quad (2)$$

Скорость в галерее 4–7 м/с, она должна в 2–2,5 раза превышать влекущие скорости реки при бытовых условиях. Общую ширину фронта галерей с учетом отдельных стенок принимают обычно равной 0,6–1 от ширины водоприемного фронта. Толщину отдельных стенок между НПГ на участке затворов принимают равной толщине бычка. Далее за затворами толщину стенок уменьшают до минимально допустимой по расчету. Отметку верха НПГ располагают ниже порога водоприемника не менее чем на 0,5 м. Все галереи устраивают одинакового поперечного сечения.

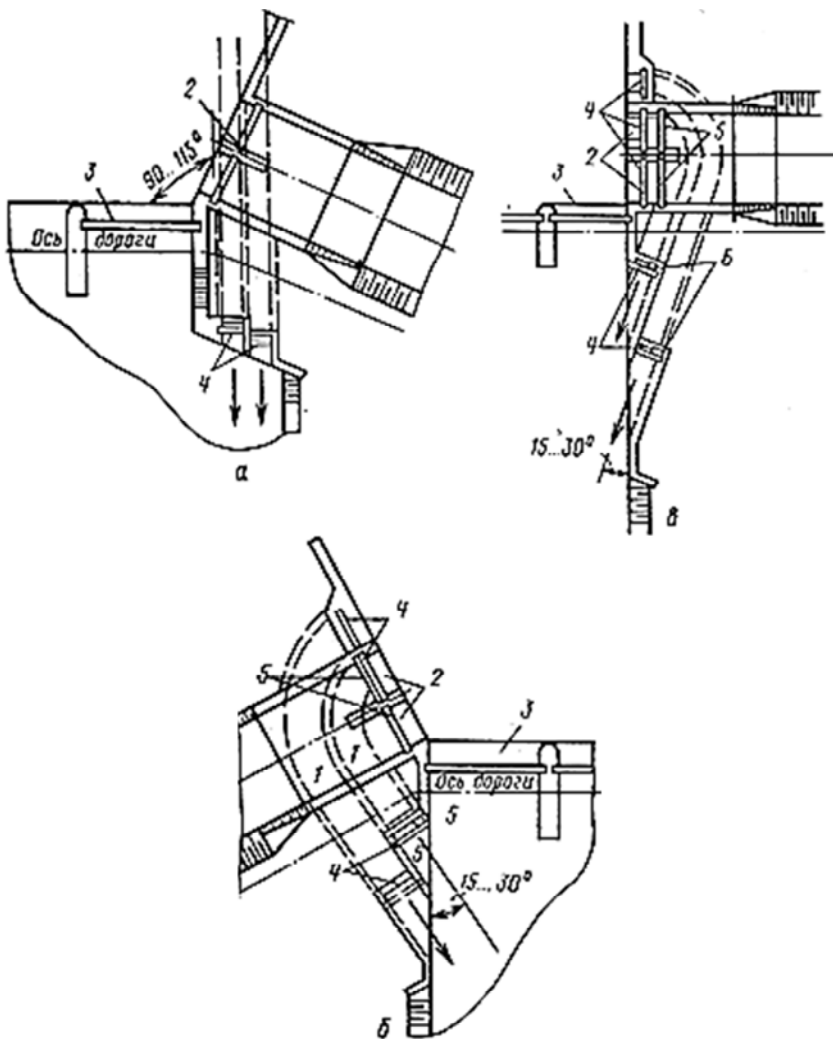


Рис. 4. Схемы размещения НПГ:

- а* – прямолинейное размещение галерей;
- б, в* – криволинейной размещение галерей;
- 1* – НПГ; *2* – входные отверстия водоприемника;
- 3* – промывные отверстия водосбросной плотины;
- 4* – затворы НПГ; *5* – затворы водоприемника;
- б* – смотровой колодец

Рекомендуется проектировать прямые галереи (рис. 4, *a*) для меньшего истирания их стенок и дна и лучшего пропуска плавающих тел. Однако конструктивная сложность устройства косых входных оголовков ограничивает их применение. Помимо этого, прямые галереи мало усиливают поперечную циркуляцию в потоке, создаваемую боковым отводом. Криволинейные в плане галереи (рис. 4, *б, в*) способствуют развитию поперечной циркуляции, но порог и боковые стенки вогнутой стороны сильно истираются наносами, даже при облицовке их гранитом. Рекомендуется под порогом входной части НПГ закладывать зуб, основание перед порогом галерей выполнять из гранита, боковую вогнутую стенку по всей длине облицовывать чугунными плитами. Всю остальную внутреннюю поверхность НПГ облицовывают гранитом.

Вход в галереи следует располагать под углом 90–115° к оси потока и избегать в плане их вторичного изгиба. В нижний бьеф галереи выводят под углом 15–30°.

Гидравлическими расчетами проверяют достаточность транспортирующей способности НПГ, для чего, предварительно задавшись их числом n и размерами h_T и b_T , определяют скорость потока воды в них (рис. 5):

$$v_T = \mu \sqrt{2g\Delta z_0}, \quad (3)$$

где $\Delta z_0 = z_{НПУ} - z_{УНБ}$ – при расчетном паводочном расходе. Скоростной напор учитывают при скоростях потока в зарегулированном русле верхнего бьефа более 1 м/с;

μ – коэффициент расхода, при определении которого учитывают сопротивления входа, выхода, поворота и по длине галерей с учетом наличия наносов.

$$\xi = \lambda_R \frac{l_T}{R}; \quad (4)$$

$$\lambda_R = 0,003 + \frac{1}{16 \left(2 \lg \frac{2R}{d_{cp}} + 1,74 \right)^2}, \quad (5)$$

где l_r – длина галереи, м;

R – гидравлический радиус, м;

d_{cp} – средний диаметр донных наносов, м.

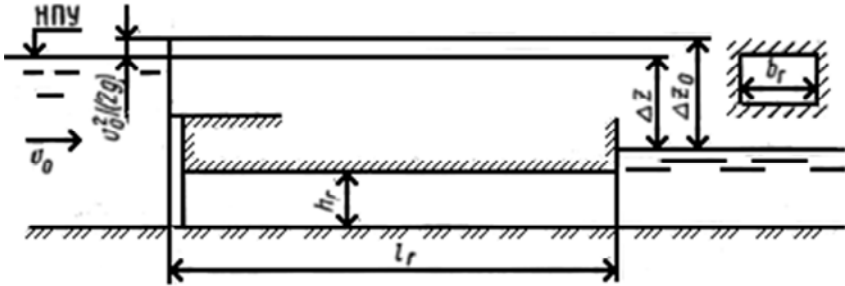


Рис. 5. Схема к гидравлическому расчету наносоперехватывающих галерей

Скорость в галерее должна превышать необходимую для транспортирования наносов максимального диаметра, т. е. $v_r > v_{np}$:

$$v_{np} = 3\sqrt{gd_{max}}, \quad (6)$$

где d_{max} – максимальный диаметр наносов, м.

Удельную транспортирующую способность галереи вычисляют по зависимости

$$q_{тр} = 5 \left[\left(\frac{v}{\sqrt{gd_{cp}}} \right)^2 - 3 \frac{v}{\sqrt{gd_{cp}}} \right] v d_{cp}. \quad (7)$$

Она должна быть больше удельного расхода донных наносов в галерее

$$q_{\Gamma} = \frac{S_{\Gamma}}{b_{\Gamma}n}, \quad (8)$$

где S_{Γ} – расход наносов в галереях, кг/с;

b_{Γ} – ширина галереи, м;

n – число галерей.

Расход наносов в галереях (кг/с), определяют следующим образом:

$$S_{\Gamma} = S_p \frac{Q_v + Q_{\Gamma}}{Q_p}, \quad (9)$$

где S_p – расход наносов в реке, кг/с;

Q_v – расход водозабора, м³/с;

Q_{Γ} – суммарный расход галерей, м³/с;

Q_p – руслоформирующий расход, м³/с.

Расход наносов в реке

$$S_p = Q_p \rho_d, \quad (10)$$

где ρ_d – мутность потока, кг/м³.

В качестве примера водозаборного гидроузла с наносоперехватывающими галереями приведем боковой водозабор конструкции Н. Ф. Данелия (рис. 6, 7) [3]. Гидроузел расположен в предгорной зоне, где река протекает в галечниковом русле с уклоном в пределах 0,002–0,003, расходы от 80 м³/с ($p = 75\%$) до 1250 м³/с ($p = 0,5\%$).

Водоприемник имеет четыре отверстия шириной в свету по 5 м каждое, общая пропускная способность водозабора которых 100 м³/с. Пролеты отверстий перекрыты сегментными затворами. Сопряжение водоприемных отверстий с магистральным каналом выполнено водобойным колодцем длиной 20 м и глубиной 1 м.

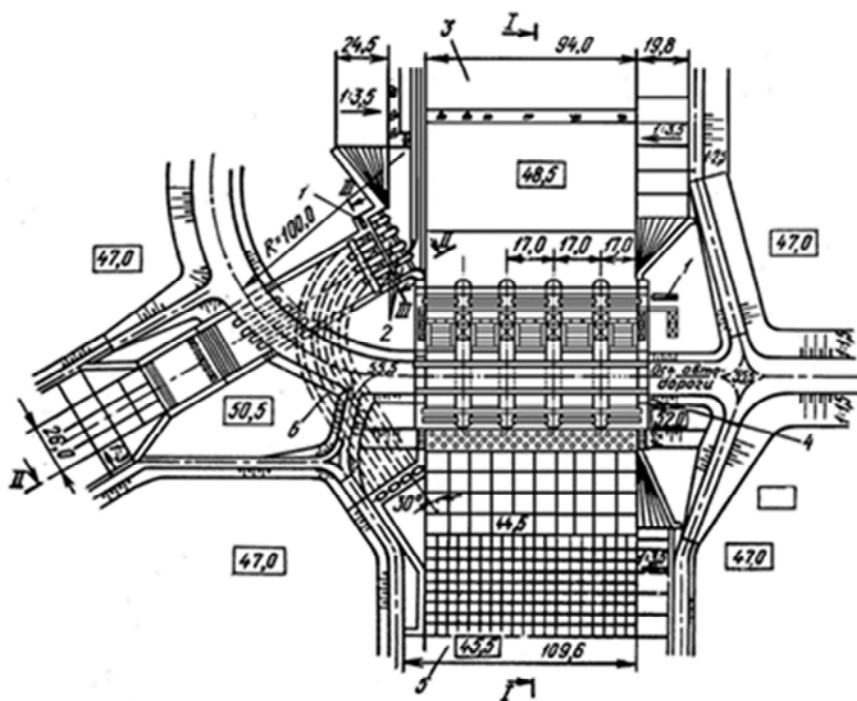


Рис. 6. План водозаборного гидроузла с наносоперехватывающими галереями:

- 1 – шандорохранилище; 2 – пролеты водопримника;
- 3 – подводящее русло; 4 – водосливная плотина; 5 – отводящее русло;
- 6 – наносоперехватывающие галереи; 7 – ремонтный плоский затвор;
- 8 – пешеходный мостик; 9 – подвесная тележка;
- 10 – эстакада с монорельсом; 11 – сегментный затвор с клапаном;
- 12 – канатный механизм подъема; 13 – автодорожный мост;
- 14 – служебный мостик; 15 – дренажные колодцы;
- 16 – решеткоочистная машина; 17 – мост

Наносоперехватывающие галереи (4 шт.) сечением по $1,3 \times 5,0$ м работают в напорном режиме со средней скоростью течения потока в них $v_f = 4,6$ м/с. Галереи способны транспортировать наносы крупностью до 240 мм включительно, что больше максимального диаметра влекомых наносов в реке в створе гидроузла.

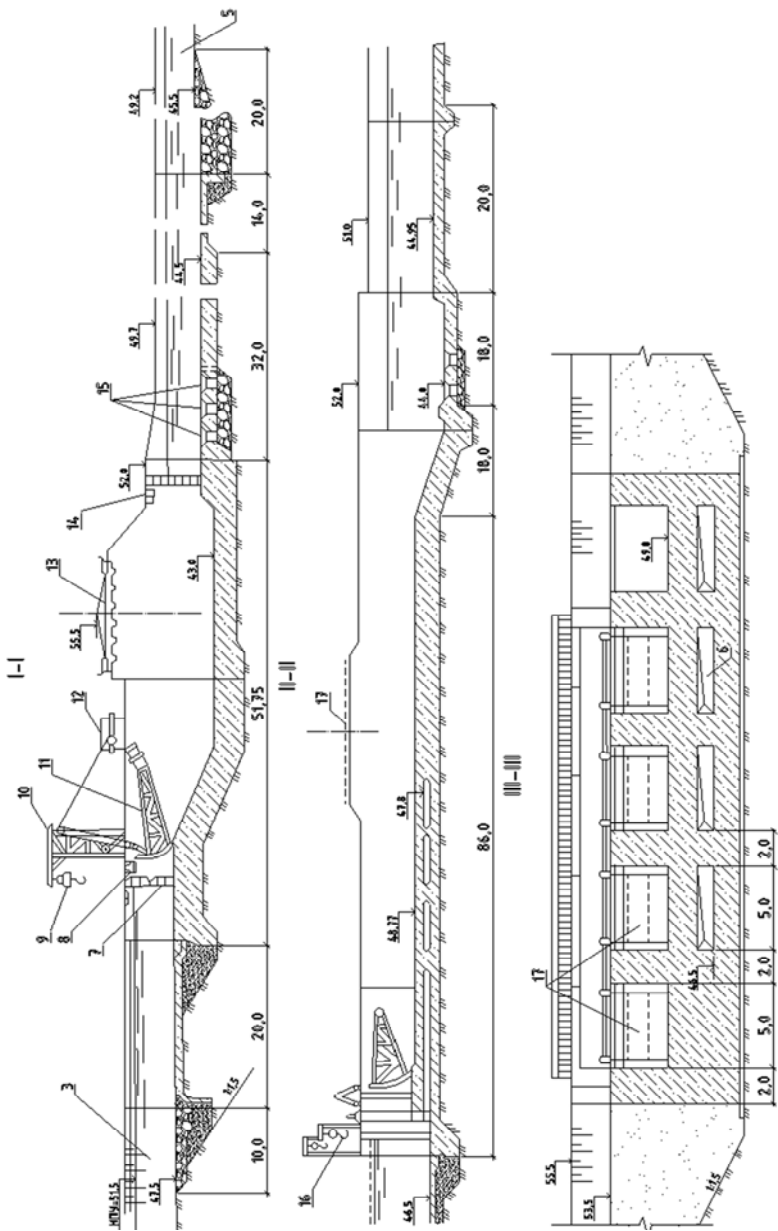


Рис. 7. Продольный и поперечный разрезы по сооружению водозаборного гидроузла с наносоперехватывающими галереями (обозначения те же, что на рис. 6)

Водосбросная плотина имеет 5 пролетов шириной по 14 м каждый, которые перекрываются сегментными затворами. Плотина рассчитана на пропуск паводка ($p = 0,5\%$; $Q_{0,5\%} = 1250 \text{ м}^3/\text{с}$). Гашение энергии обеспечивается водобойным колодцем длиной 30 м и глубиной 2,5 м.

Рисберма расположена на 1 м ниже дна отводящего русла. Общая длина рисбермы 66 м, из них на длине 32 м укреплены железобетонными плитами толщиной 1 м, далее на длине 14 м – железобетонными плитами толщиной 0,6 м; заканчивается крепление каменной наброской ($t = 2 \text{ м}$). Для уменьшения фильтрационного давления в начале рисбермы устраивают фильтрационные колодцы, защищенные трехслойным обратным фильтром.

Железобетонный понур общей длиной 20 м осуществляет сопряжение с подводящим руслом каменной наброской.

Подводящее и отводящее русла регулируются струенаправляющими дамбами трапецеидального сечения, выполняемыми из суглинка с креплением мокрого откоса монолитным железобетоном.

Плотинные водозаборные гидроузлы донно-решетчатые

Водозаборные гидроузлы на горных участках рек, как правило, забирают воду решетчатыми водоприемниками (донными, заглубленными, боковыми, торцевыми). Решетки предотвращают попадание гальки и крупного гравия. В практике из этой группы водозаборов наиболее широко распространен донно-решетчатый водозаборный ГУ, применяемый на горных реках при коэффициенте водозабора менее 0,5. Состав сооружений донно-решетчатого водозаборного гидроузла зависит от количества и крупности наносов и водного режима водотока. При относительно невысокой концентрации наносов и отсутствии валунов в их составе могут использоваться ГУ, подобные показанному на рис. 8.

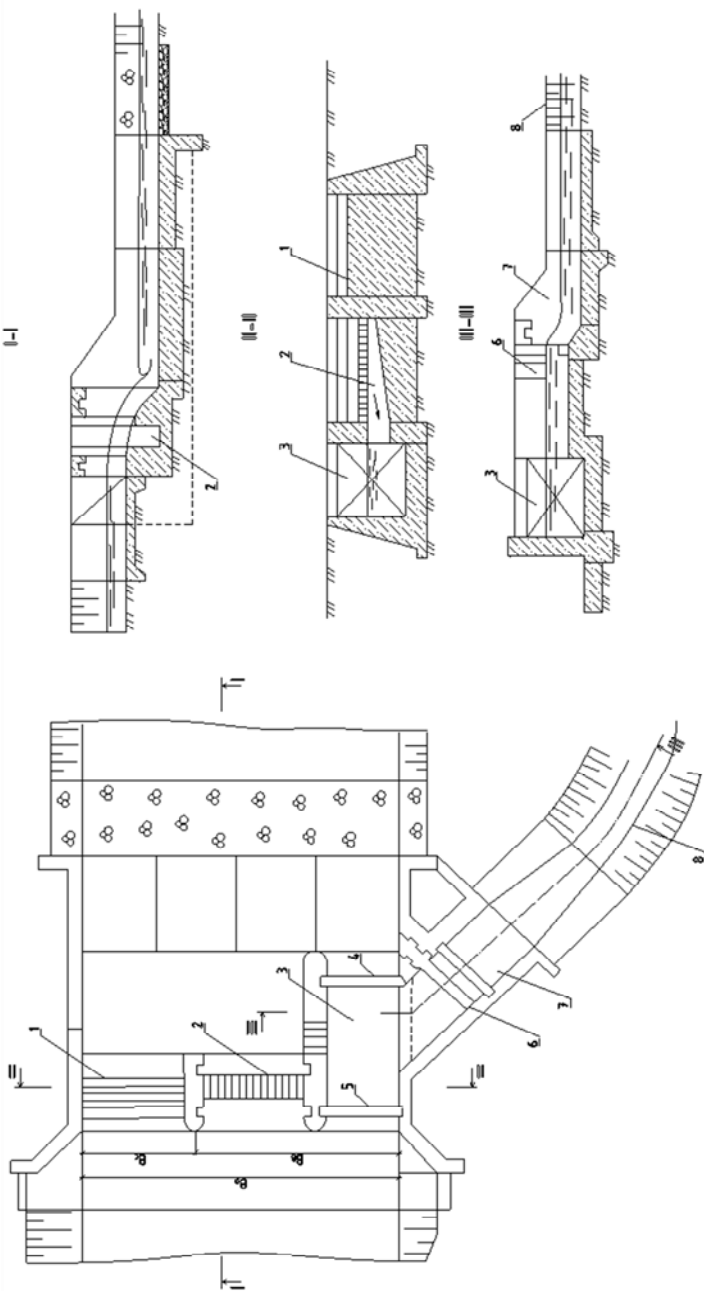


Рис. 8. Дно-решетчатый водозабор с промывной камерой:
 1 – автоматическая часть водосборной плотины; 2 – решетчатая часть водосборной плотины;
 3 – промывная камера; 4, 5 – нижний и верхний затворы промывной камеры;
 6 – шугосброс; 7 – водоприемник; 8 – канал

В зависимости от соотношения ширины решетчатой части плотины B_B и ширины устойчивого русла $B_{уст}$ возможны два типа компоновки гидроузла:

1) водоприемная часть B_B равна ширине русла реки $B_{уст}$;

2) водоприемная часть B_B составляет часть ширины $B_{уст}$ и тогда одна часть плотины шириной B_C выполняется как автоматический водосброс с отметкой порога на уровне НПУ, а вторая шириной B_B – с отметкой, которая может совпадать с отметкой понура перед плотиной или иметь порог высотой 1–2 м.

В пороге решетчатой части устраивается водоприемная галерея, перекрытая сверху решеткой с металлическими стержнями. Вода, проходящая над решетчатой частью водосбросной плотины, частично поступает через решетку в водоприемную галерею, из которой она попадает в промывную камеру, расположенную в торце решетчатой части, и далее в аванкамеру водоприемника.

Промывная камера имеет нижние и верхние затворы, которые позволяют промывать отложившиеся в камере наносы в нижний бьеф плотины и, в случае необходимости, забирать воду в канал, минуя водоприемную галерею. При промыве верхний и нижний затворы открыты, а затвор водоприемника закрыт. При заборе из промывной камеры верхний ее затвор и затворы водоприемника открыты, а нижний затвор – закрыт.

Водозаборная решетка галереи выполняется из прочных стержней, способных противостоять истиранию наносами, и устанавливается с наклоном в сторону нижнего бьефа. Возможная конструкция решетки и рекомендуемые формы поперечного сечения ее стержней показаны на рис. 9.

При тяжелом режиме наносов и возможности прохождения селевых потоков устанавливаются две решетки: верхняя – из толстых стержней, воспринимающих удары камней, с широкими просветами (5–10 см), нижняя – из менее толстых стержней с мелкими просветами (5–12 мм).

Длину горизонтальной проекции решетки (по направлению течения потока) принимают в пределах 1–2 м, уклон решетки (в этом же направлении) – $i_p = 0,1-0,2$.

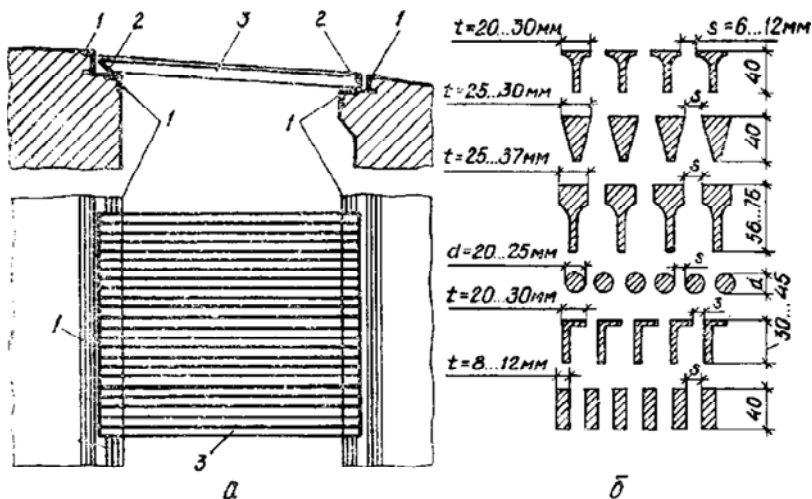


Рис. 9. Конструкция решетки галереи донно-решетчатого водозабора:
a – решетка; *б* – формы поперечного сечения стержней;
 1 – защитная закладка; 2 – рама решетки; 3 – секция решетки

Водоприемная галерея имеет переменное сечение по длине, в ней, как правило, предусматривается безнапорный режим. Поверхности галереи рекомендуется облицовывать стальными плитами. На выходе устанавливается затвор.

Кроме описанной выше компоновки донно-решетчатого водозабора имеется большое количество его разновидностей [7], отличающихся устройствами для борьбы с наносами.

Наиболее рациональной считается компоновка, предложенная проф. Р. Ж. Жулаевым и А. И. Арыковой (рис. 10).

Борьба с наносами здесь ведется в нескольких местах по мере продвижения потока:

- созданием в верхнем бьефе поперечной циркуляции вследствие увеличения удельных расходов перед щитовым промывным отверстием 2 и уменьшением их против решетчатого пролета 5;
- отклонением части наносов донным порогом 7;
- использованием наносоперехватывающих галерей 6 и 14 и смывом наносов в нижний бьеф.

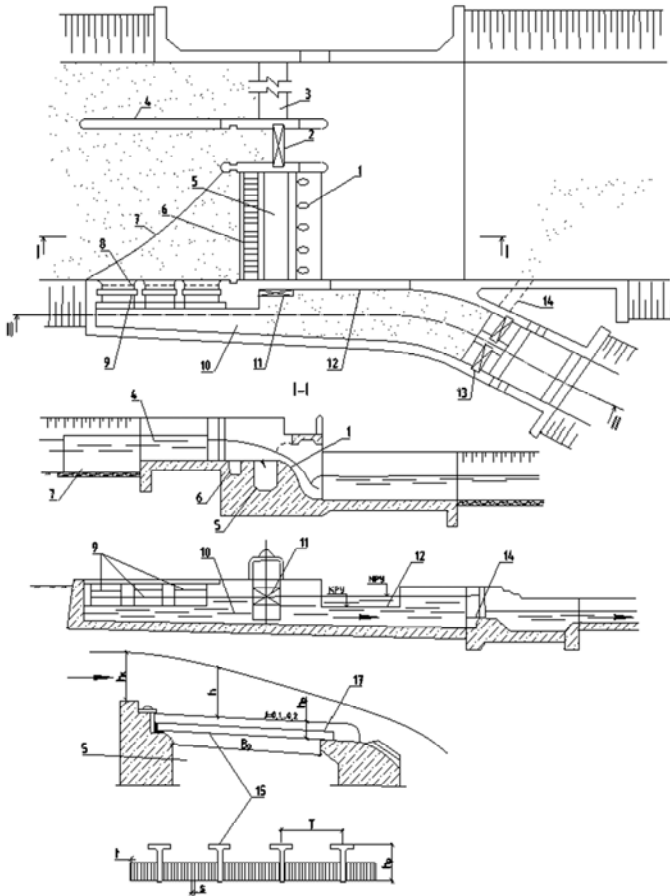


Рис. 10. Донно-решетчатый водозаборный гидроузел Р. Ж. Жулаева и А. И. Арыковой:

- 1 – трубчатые пульповоды; 2 – щитовое отверстие с пониженной отметкой порога; 3 – автоматическая часть водосбросной плотины; 4 – раздельная стенка; 5 – водозаборная галерея, перекрытая решеткой; 6 – наносоперехватывающая галерея; 7 – криволинейный донный порог; 8 – сороудерживающая решетка; 9 – шандоры зимних водоприемных отверстий; 10 – аванкамера; 11 – затвор выходного отверстия водозаборной галереи; 12 – водослив водосброса; 13 – затворы водоприемника; 14 – промывная галерея в пороге водоприемника; 15 – решетка водозаборной галереи; 16 – защитная решетка; 17 – мелкая решетка

Общая длина сливного фронта должна быть не менее $V_{уст}$. Наибольшее расстояние между быками должно быть больше 4–5 размеров крупных валунов. Нижнюю часть быков рекомендуется конструировать в виде ледорезов, чтобы предупредить завал плотины плавником. В случае, когда автоматическая часть плотины 3 значительно длиннее ее решетчатой части 5, между 2 и 3 устраивают раздельную стенку 4, длину которой принимают равной десяти глубинам потока у плотины.

Зарегулированное подводящее русло в плане может быть прямолинейным и криволинейным. На криволинейных руслах водозаборный пролет располагают у вогнутого берега. В прямолинейных руслах возможен вариант расположения водоприемной галереи по ширине всего водосбросного фронта.

Ширину отверстия водозаборного пролета принимают равной длине решетки. Необходимые размеры решетки определяют по формуле истечения жидкости через отверстия с введением некоторых поправок, учитывающих действительный характер протекания воды из условия обеспечения пропуска через нее максимального расчетного расхода водоприемника при минимальном расчетном уровне в реке.

В компоновках водозаборных гидроузлов на реках с большим количеством донных наносов для защиты водоприемного пролета может быть использовано одновременно несколько конструктивных приемов.

Рекомендации по определению параметров криволинейного порога, а также циркуляционного порога переменной высоты приведены в ВСН II-14-76. Наносоперехватывающие галереи (рис. 10) работают в безнапорном режиме, обеспечиваемом специальным козырьком. Промыв наносов осуществляется непрерывно через трубчатые пульповоды или вдоль промывной галереи, которой придают уклон $i_r = 0,1$, через бычок в нижний бьеф гидроузла. Ее высоту назначают в пределах $h_r = 0,6–0,8$ м, ширину – $b_r = 0,4–0,6$ м. Просветы между стержнями решетки наносоперехватывающей галереи устраивают в 1,5–2 раза большими, чем в решетке водозаборной галереи.

Диаметр пульповодов назначают в пределах 3–5 просветов решетки, расстояние между ними – $(1,6–2)h_r$. В компоновке водозаборного гидроузла, показанного на рис. 10, защита решетчатого пролета усиливается щитовым пролетом с пониженной отметкой порога. Водозаборная галерея, которую рассчитывают на безнапорный режим, имеет по длине переменное сечение. Расчет ведут по уравнению движения жидкости с переменной массой. Допускается расчет по уравнению Шези, для чего галерею по длине делят на 4–6 расчетных участка.

Наиболее удачный пример конкретных расчетов и компоновочных решений содержится в [6].

Пример. Рассчитать донный решетчатый водозабор при следующих данных:

- забор воды в осенне-зимний период $Q_{0.-з} = 5,0 \text{ м}^3/\text{с}$;
- забор воды в весенне-летний период $Q_{в.-л} = 8,0 \text{ м}^3/\text{с}$;
- отметка дна реки 165,0 м;
- отметка поймы 166,6 м;
- отметка скалы 158,0 м;
- максимальная скорость воды в реке 2,0 м/с;
- зависимость расходов в реке от глубины потока представлена в табл. 1.

Таблица 1

Параметры потока	Не менее		Ледоход	$P = 10 \%$	$P = 5 \%$	Не более, $P = 1 \%$
	зимний	весенний				
Глубина, м	0,4	0,7	1,5	2,0	2,15	2,4
Расход, $\text{м}^3/\text{с}$	6,5	25,0	145	260	330	407

Проектирование ГУ включает расчет:

- водоприемника, решетчатого пролета и пролетов, предназначенных для пропуска паводков;
- установление размеров регулятора зимнего водозабора;
- расчет сопряжения бьефов;

– компоновку отдельных элементов в один общий узел сооружений.

В рассматриваемом примере перед водоприемным решетчатым пролетом устраиваем криволинейный порог с длиной по криволинейной кромке, примерно равной двойной ширине этого пролета.

Расчет решетчатого пролета. Расчет состоит из определения размеров решетки и сборной галереи. Решетку водосборной галереи обычно изготавливают в виде отдельных секций из металлических стержней различного поперечного сечения длиной 1–2 м, укладываемых по направлению течения потока с зазорами 6–12 мм. Для облегчения перемещения камней и гальки решетке придают уклон 0,1–0,2 (принимаем уклон решетки 0,1). Устраиваем решетку из неравнобоких уголков с шириной горизонтальной полки 20 мм и зазорами между стержнями 12 мм. Рабочую длину решетки (вдоль потока) принимаем $l_p = 1,5$ м. Расчет галереи ведем для безнапорного режима при расходе реки, соответствующем весеннему минимуму, при котором обычно начинается подвижка наносов. Ширину решетки вычисляем по зависимости [6, 8]

$$B_p = \left(\frac{Q_{в.-л.}}{1,93\mu K_{пр} K_{ч} l_p \sqrt{Q_1^{2/3} + Q_2^{2/3}}} \right)^{3/2}, \quad (11)$$

где μ – коэффициент расхода решетки, принимаемый, по Е. А. Замарину, в пределах 0,55–0,65 (принимаем 0,55);

$K_{пр}$ – коэффициент просветности решетки, равный отношению $\frac{S}{S+t}$; в нашем случае

$$K_{пр} = \frac{12,0}{12,0 + 20,0} = 0,38;$$

$K_{\text{ч}}$ – коэффициент частоты решетки, для обычных водозаборов принимаемый 0,80–0,85 (принимаем 0,82);

$Q_{\text{в.-л.}}$ – расход водозабора; $Q_{\text{в.-л.}} = Q_{\text{м.к.}}$ (по заданию к курсовому проекту);

Q_1 и Q_2 – расходы воды в начале и конце решетки; $Q_1 = Q_{\text{мин}}$ (по заданию к курсовому проекту); $Q_2 = Q_1 - Q$;

B_p – ширина решетки, равная длине донной галереи;

Подставляя известные величины в формулу (11), определяем ширину решетки и галереи:

$$B_p = \left(\frac{8,0}{1,93 \cdot 0,55 \cdot 0,38 \cdot 0,82 \cdot 1,5 \sqrt{25^{2/3} + 17^{2/3}}} \right)^{3/2} = 8,5 \text{ м.}$$

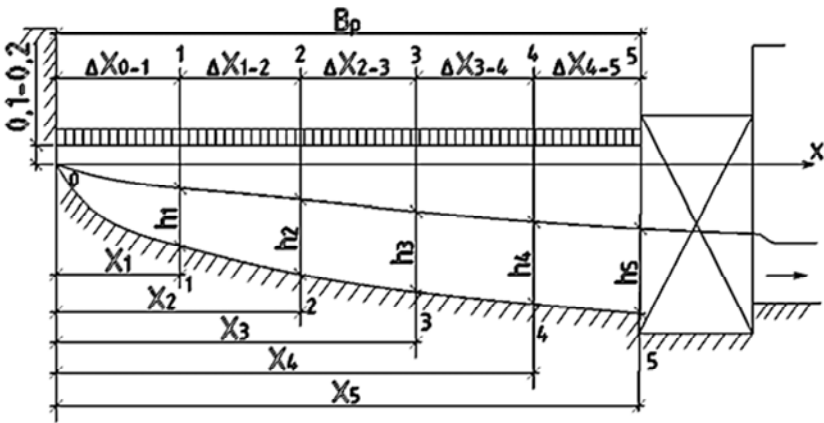


Рис. 11. Схема к расчету галереи

Напор над порогом решетчатой части водосбора, при некотором расходе

$$H_B = \left(\frac{Q_{\text{в.мин}}}{\varepsilon M B_p} \right)^{2/3} = \left(\frac{25}{0,98 \cdot 1,6 \cdot 8,5} \right)^{2/3} = 1,5 \text{ м,}$$

где ε – коэффициент бокового сжатия, ориентировочно $\varepsilon = 0,98$;

$M = m\sqrt{2g} = 1,6$ – коэффициент расхода водослива.

Ширину решетчатого водозаборного пролета принимаем равной ширине решетки, тогда удельный расход, забираемый в систему $q_p = 8,0/8,5 = 0,94 \text{ м}^3/\text{с}$ на 1 м, что соответствует рекомендациям Р. Ж. Жулаева и А. И. Арыковой (рекомендуется от 0,7 до 1,25 $\text{м}^3/\text{с}$ на 1 м).

Расчет сборной галереи включает определение величины гидравлических потерь в ее пределах, поперечных размеров в различных сечениях и установление положения линии дна галереи. В сборной галерее происходит сложное неравномерное движение воды с переменным расходом, изменяющимся от нуля, в начале, до максимального расчетного, в ее конце, при выходе потока в аванкамеру водоприемника.

Ширину галереи – принимаем на 0,6–1,0 м больше длины решетки, т. е.

$$B_T = l_p + (0,6-1,0) = 1,5 + 0,8 = 2,3 \text{ м.}$$

Для безнапорного движения воды в галерее расчет выполняем в такой последовательности:

а) длину галереи (рис. 11) делим вертикальными сечениями на 4–6 участков (принимаем 5 участков длиной по 1,7 м);

б) назначаем скорость течения в сечениях, принимая ее в первом сечении не менее скорости воды в реке и не менее 1,5 м/с, и постепенно увеличиваем до 2,5–3,5 м/с;

в) определяем расходы в каждом сечении как $Q_{x_i} = x_i q_p$;

г) устанавливаем гидравлические элементы потока и, применяя формулу Шези, определяем уклон свободной поверхности в каждом из сечений;

д) принимая уклон на участке как средний между двумя уклонами свободной поверхности в сечениях, строим кривую

свободной поверхности в галерее и устанавливаем величины гидравлических потерь на каждом из участков $y_i = x l_c$, где x – длина расчетного участка, равная 1,7 м; l_c – средний уклон свободной поверхности на участке.

Значение коэффициента шероховатости принимаем $n = 0,021$ (рекомендуется 0,020–0,025). Расчеты сводим в табл. 2.

Таблица 2

Гидравлические параметры	Сечения				
	1–1	2–2	3–3	4–4	5–5
v , м/с	2,0	2,1	2,2	2,3	2,4
Q , м ³ /с	1,6	3,2	4,8	6,4	8,0
$\omega = Q / v$, м ²	0,8	1,53	2,18	2,78	3,33
$h = \omega / B_{\Gamma}$, м	0,35	0,66	0,95	1,21	1,45
$\chi = B_{\Gamma} + 2h$, м	3,00	3,62	4,20	4,52	5,20
$R = \omega / \chi$, м	0,27	0,42	0,52	0,62	0,64
$C = R^{1/6} / n$, м ^{0,5} /с	38,1	41,0	43,8	45,4	45,8
$I = V^2 / (c^2 R)$	0,010	0,006	0,0049	0,0041	0,0043

Зная глубины потока в различных сечениях и средние уклоны на участках, строим кривую свободной поверхности и очертание дна галереи. Для обеспечения безнапорного движения воды в галерее начало кривой свободной поверхности (в нулевом сечении) располагаем на 0,1–0,2 м ниже дна решетки. Превышение уровня воды в начале галереи над выходом из нее равно сумме гидравлических потерь на отдельных участках:

$$\Delta h_p = x \sum I = 1,7 \cdot 0,029 = 0,05 \text{ м.}$$

Расчет водосбросной плотины. Платина, предназначенная для пропуска паводков (см. рис. 10), может включать автоматическую часть и щитовые пролеты с пониженной отметкой порога или только щитовые пролеты. Рассмотрим второй слу-

чай. Паводковые пролеты рассчитывают на пропуск паводкового расхода 5%-ной обеспеченности, равного $330,0 \text{ м}^3/\text{с}$. Их устраивают не менее двух-трех. Ширину одного пролета назначают в пределах 10–12 м. Удельные расходы для паводковых пролетов принимают $8\text{--}13 \text{ м}^3/\text{с}$ на 1 м. Порог этих пролетов располагают на $0,7\text{--}1,0$ м выше дна реки во избежание образования баров за сооружением.

Чтобы предупредить образование сильных течений воды к решетчатому пролету во время паводка, допускают незначительное повышение уровня воды против расчетных минимальных, на $15\text{--}30 \%$, т. е.

$$H'_B = (1,15\text{--}1,30) H_B = 1,3 \cdot 1,5 = 1,95 \text{ м};$$

$$\left(H'_0\right)_B = H_B + \frac{\alpha v^2}{2g} = 1,95 + \frac{1,1 \cdot 2,0^2}{2 \cdot 9,81} = 2,17 \text{ м};$$

где v – максимальная скорость в реке.

Решетчатый пролет в паводок пропускает расход

$$Q'_B = \varepsilon M_{\text{р}} \left(H'_0\right)_B^{3/2} = 0,95 \cdot 1,7 \cdot 8,5 \cdot 2,17^{3/2} = 44,0 \text{ м}^3/\text{с}.$$

Остальной расход пропускается через паводковые пролеты в условиях свободного истечения:

$$Q_{\text{пав.пр.}} = Q_{5\%} - Q'_B = 330 - 44,0 = 268,0 \text{ м}^3/\text{с}.$$

Принимаем три пролета по 10 м. При этом удельный расход составит $q = 268 / 3 \cdot 10 = 9,5 \text{ м}^3/\text{с}$ на 1 м, что находится в рекомендуемых пределах.

Напор на пороге паводкового пролета

$$H_{\text{пав}} = \left(H_0\right)_{\text{пав}} - \frac{\alpha v^2}{2g} = \left(\frac{268}{0,95 \cdot 1,9 \cdot 3 \cdot 10,0}\right)^{2/3} - \frac{1,1 \cdot 2,0^2}{2 \cdot 9,81} = 2,8 \text{ м}.$$

Отметку порога паводковых пролетов принимаем (рис. 12)

$$\nabla_{\text{пор}} = \nabla_{\text{дна}} + (0,7 \div 1,0) = 165,0 + 1,0 = 166,0 \text{ м.}$$

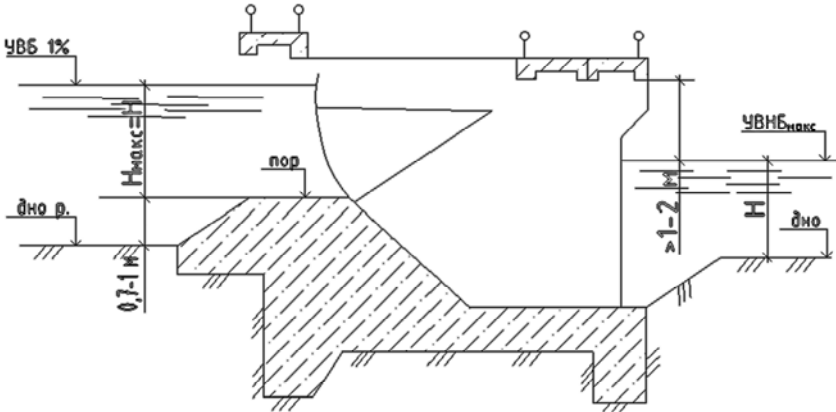


Рис. 12. Схема к расчету щитовых пролетов плотины

Отметка УВБ при пропуске паводка 5%-ной обеспеченности

$$\text{УВБ}_{5\%} = \nabla_{\text{пор}} + H_{\text{пав}} = 166,0 + 2,8 = 168,8 \text{ м.}$$

Отметка порога решетчатого пролета

$$\nabla_{\text{пор.В}} = \text{УВБ}_{5\%} - H_{\text{В}}^{\prime} = 168,80 - 1,95 = 166,85 \text{ м.}$$

Отметку верха быков устанавливаем расчетом пропуска максимального паводка $Q_{1\%}$. При этом же расходе назначаем запас от уровня воды до низов мостовых балок и поднятых затворов. Глубину потока воды над порогом паводковых пролетов находим из уравнения:

$$Q_{1\%} = \varepsilon M \left(b_{\text{п}} n_{\text{п}} (H_0)_{\text{макс}}^{3/2} + B_{\text{р}} \left[(H_0)_{\text{макс}} + y \right]^{3/2} \right),$$

где ε – коэффициент бокового сжатия, ориентировочно $\varepsilon = 0,95$;

$M = m\sqrt{2g}$ – коэффициент расхода, $M = 1,7$.

$b_{\text{п}}, n_{\text{п}}$ – ширина и количество паводковых пролетов;

y – превышение водозаборного пролета над порогом паводковой части плотины, $y = 166,85 - 166,0 = 0,85$ м;

Подставляя известные величины, получаем

$$407 = 0,95 \cdot 1,7 \left(10 \cdot 3 (H_0)_{\text{max}}^{3/2} + 8,5 \left[(H_0)_{\text{max}} + 0,85 \right]^{3/2} \right).$$

Решая это уравнение подбором, находим $(H_0)_{\text{max}} = 3,7$ м.

С учетом скоростного напора максимальная глубина перед паводковым пролетом

$$H_{\text{max}} = 3,7 - 0,22 = 3,48 \text{ м.}$$

Отметка уровня воды при прохождении паводка 1%-ной обеспеченности

$$\nabla_{1\%} = \nabla_{\text{пор}} + H_{\text{max}} = 166,0 + 3,48 = 169,48 \text{ м.}$$

Отметка верха быков

$$\nabla_{\text{б}} = \nabla_{1\%} + (1-2,0) = 169,48 + 1,52 = 171 \text{ м.}$$

Расчет пролетов зимнего водозабора. В зимнее время требуемое количество воды забирается в канал, минуя водозаборные пролеты, через специальное отверстие зимнего водозабора, который располагается в голове аванкамеры. Отметка этого регулятора равна отметке порога решительного пролета, т. е. 166,85 м. При этом будет свободное истечение. Обычно принимают два-три отверстия шириной по 2,5–3,5 м каждое. Принимаем три отверстия шириной по 3,0 м. Напор, необхо-

димый для пропуска расчетного осенне-зимнего ($Q_{0.-3} = 5,0 \text{ м}^3/\text{с}$) расхода, будет

$$H_{0.-3} = \left(\frac{Q_{0.-3}}{\varepsilon M n b} \right)^{2/3} = \left(\frac{5,0}{0,95 \cdot 1,60 \cdot 3 \cdot 3,0} \right)^{2/3} = 0,51 \text{ м.}$$

Этот напор создается за счет перекрытия водозаборного и паводковых пролетов плотины.

Расчет наносоперехватывающей галереи. Ее устраивают перед решетчатым пролетом для задержания части наносов. Решетка, перекрывающая галерею, имеет длину, равную ширине водозаборного пролета, и ширину 0,4–1,0 м. Просветы между стержнями решетки принимают в 1,5–2 раза больше, чем в решетке водозаборной галереи. Высоту галереи берут не более 0,6–0,8 м. Для обеспечения безнапорного режима в верхней части галереи устраивают специальный козырек (рис. 13), отстающий от стенок галереи на 4–5 просветов в решетке.

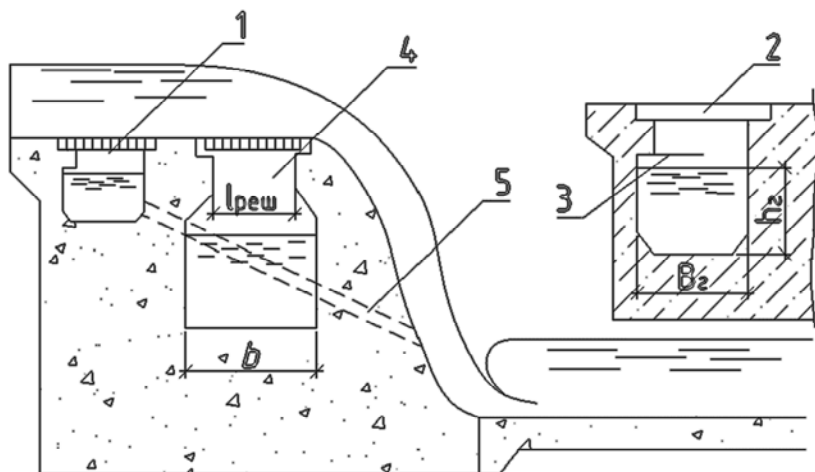


Рис. 13. Схема расположения наносоперехватывающей галереи: 1 – наносоперехватывающая галерея; 2 – решетка; 3 – козырек; 4 – донная (водозаборная) галерея; 5 – трубчатый пульповод

Воду из галереи отводят или через бык в нижний бьеф паводковой части плотины, тогда дно галереи устраивают с уклоном 0,1, или через специальные трубчатые пульповоды на водоскат водозаборного пролета. Диаметр труб пульповода назначают в пределах 3–5 просветов решетки, а расстояние между трубами 1,6–2 высоты галереи.

Расчет наносоперехватывающей галереи сходен с расчетом водозаборной галереи и выполняется на расход, составляющий 0,15–0,2 расхода канала.

Механический рыбозаградитель типа плоской сетки с рыбоотводом

Механический рыбозаградитель типа плоской сетки с рыбоотводом устраивают при водозаборах для защиты рыб от попадания их в водохозяйственные системы. Такое рыбозащитное устройство состоит из следующих основных конструктивных элементов:

- сетчатого полотна, расположенного под острым углом к оси потока;
- рыбоотвода с осью, параллельной оси основного потока, и примыкающего к низовому концу сетчатого полотна;
- водоструйного очистного устройства.

Проектирование такого рыбозащитного сооружения состоит в определении основных размеров указанных конструктивных элементов.

Пример. Определить основные размеры рыбозащитной установки типа плоской сетки с рыбоотводом для водозабора оросительной системы.

Рыбозащитная установка рассчитана на пропуск $Q = 40,0 \text{ м}^3/\text{с}$, располагается в начале магистрального канала за водоприемником и служит для задержания и отвода рыб длиной 15 мм и более. Схема рыбозащитной установки однокамерная (рис. 14). Головной регулятор имеет решетки, которые закрывают доступ крупного мусора в сеточную камеру.

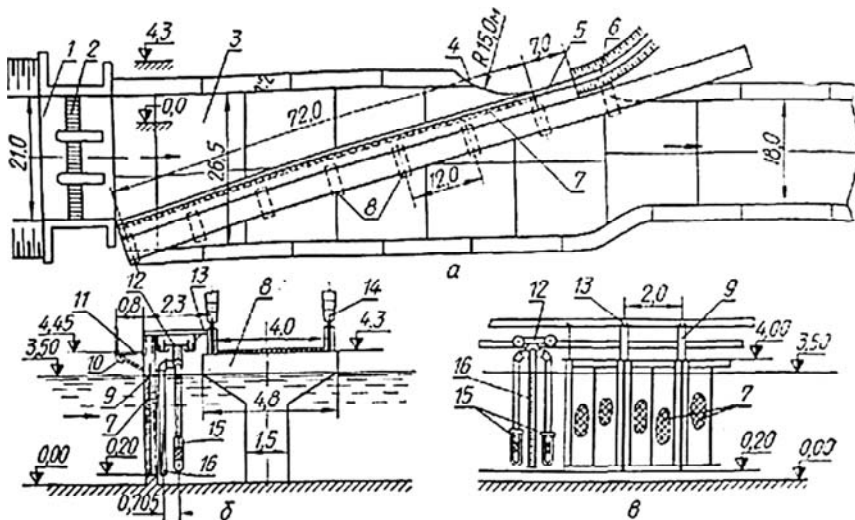


Рис. 14. Сетчатая рыбозащитная установка при водозаборе оросительной системы:

- a* – план установки; *б* – поперечный разрез; *в* – вид с напорной стороны;
 1 – регулятор; 2 – решетка; 3 – аванкамера; 4 – направляющая стенка;
 5 – водоотвод; 6 – водосбросный тракт; 7 – сетчатое ограждение;
 8 – быки; 9 – стойка каркаса; 10 – лампа освещения;
 11 – пешеходный мост; 12 – тележка; 13 – поперечный ригель;
 14 – козловый кран грузоподъемностью 35 кг; 15 – погружной насос;
 16 – водоструйное устройство (флейта)

Донные наносы в сеточную камеру не поступают. Максимальная засоренность воды взвешенным мусором не превышает $0,0025 \text{ м}^2$ осадка на сетке при пропуске через нее 1 м^3 воды.

Расчет сеточной камеры. Сеточная камера образована путем местного уширения магистрального канала за головным регулятором. Канал в пределах камеры имеет трапециевидное поперечное сечение шириной по дну 27 м, коэффициент заложения откосов $m = \text{ctg} \alpha = 0,5$. Отметка дна камеры совпадает с отметкой дна магистрального канала. Расчетная глубина воды в камере $h = 3,5$ м. Сетчатое ограждение устанавливается в камере обычно под углом $14\text{--}18^\circ$ к направлению движения потока. Верхняя часть ограждения сопрягается

продольной стенкой с головным регулятором, а низовая часть – с торцом стенки водоотвода.

Необходимая площадь сетки из условия рыбозащиты определяется по следующей зависимости:

$$S = Lh = \frac{Q}{v_{\Pi}} \text{ м}^2,$$

где h – глубина потока перед сетчатым полотном;

L – рабочая длина полотна;

v_{Π} – величина скорости в аванкамере на подходе к сетчатому полотну по нормали к сетке (рис. 15).

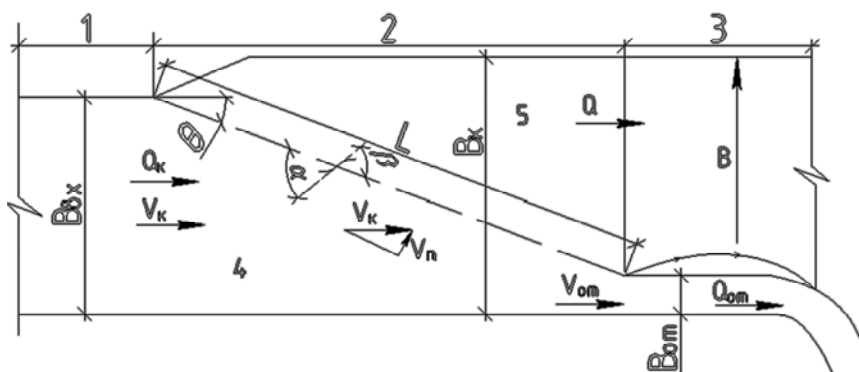


Рис. 15. Схемы течений в сетчатой камере:

1 – входной участок; 2 – сетчатая камера;

3 – выходной участок; 4 – аванкамера; 5 – арьеркамера

Величина этой скорости должна удовлетворять условию $v_{\Pi} \ll v_p$, где v_p – наибольшая допустимая по условиям рыбозащиты величина скорости, зависящая от вида и размеров рыб (табл. 3).

Принимаем $v_{\Pi} = v_p = 0,2 \text{ м}^3/\text{с}$, тогда площадь сетки будет

$$Lh = \frac{40,0}{0,20} = 200 \text{ м}^2.$$

Таблица 3

Ориентировочные значения v_p
по рекомендации А. С. Цыпляева

Длина тела рыб, мм	Размер ячеек сетки в свету, мм	$v_p, \frac{м}{с}$
менее 15	1×1	0,15
15 и более	2×2	0,20–0,25
30 и более	4×4	0,25–0,30

Площадь сетки, определенную из условия рыбозащиты, проверяют по второму условию: по наибольшей допускаемой скорости течения воды в сжатом сечении отверстий сетки – по формуле

$$Lh = \frac{\varphi k_3 Q}{\mu k_{\omega} v_{\text{доп}}},$$

где φ – коэффициент скорости, принимаемый при предварительных расчетах, равный 0,97–1,0;

k_3 – коэффициент, учитывающий степень засорения сетки и принимаемый равным 1,2–1,3;

k_{ω} – коэффициент живого сечения сетки для выбранного сетчатого полотна с размером ячейки в свету 2×2 мм, диаметром проволоки 0,4 мм, равен 0,7;

$v_{\text{доп}}$ – допускаемая скорость течения струй воды, вытекающей из отверстий сетки, не должна превышать 1,2 м/с;

μ – интегральный коэффициент расхода через отверстия сетки.

Значение коэффициента μ определяют по формуле

$$\mu = mk_1 k_2 k_3,$$

где m – коэффициент расхода воды через отверстия сетки, вычисляемый по формуле

$$m = 0,2(1 + 7 \sin \theta) = 0,2(1 + 7 \sin 16^\circ) = 0,58;$$

k_1 – коэффициент, учитывающий влияние ширины арьер-камеры; по экспериментальным данным для сетчатых установок с водоотводом равен 0,89;

k_2 – коэффициент живого сечения сетки, определяемый по зависимости

$$k_2 = 0,15 + 0,35 \left(\frac{k_3}{k_\omega} \right)^{2/3} = 0,15 + 0,35 \left(\frac{1,3}{0,7} \right)^{2/3} = 0,68;$$

k_3 – коэффициент, учитывающий влияние скоростной структуры потока на входном участке сеточной камеры:

$$k_3 = 1 - 0,1\xi \frac{h}{B_{\text{вх}}} = 1 - 0,1 \cdot 0,7 \frac{3,5}{20} = 0,99,$$

где ξ – коэффициент формы боковых устоев, принимается в пределах 0,4–1,0;

$B_{\text{вх}}$ – ширина входного участка сеточной камеры, ее значения задаются ориентировочно из условия создания средней скорости, равной 0,4–1,0 м/с.

При предварительных расчетах значение k_3 можно принять равным единице.

Подставляя известные значения m , k_1 , k_2 , k_3 в формулу

$$\mu = mk_1k_2k_3,$$

получим

$$\mu = 0,58 \cdot 0,89 \cdot 0,68 \cdot 0,99 = 0,347.$$

Тогда

$$S = Lh = \frac{0,97 \cdot 1,3 \cdot 4,0}{0,347 \cdot 0,7 \cdot 1,2} = 173 \text{ м}^3.$$

За расчетное принимаем первое значение площади сетки $S = 200,0 \text{ м}^2$.

При величине коэффициента стеснения сетки каркасом (стойками, обвязками рам и др.) $k_4 = 1,2$, тогда площадь сетчатого ограждения (брутто) составит

$$S_1 = hLk_4 = 200,0 \cdot 1,2 = 240,0 \text{ м}^2.$$

Сетчатое полотно устанавливают на порожек высотой $\Delta h = 0,2-0,3 \text{ м}$. В этом случае рабочая высота сетки будет меньше глубины воды в канале на Δh , т. е.

$$h_{\text{сет}} = h - \Delta h = 3,5 - 0,2 = 3,3 \text{ м}.$$

С учетом этого длина сетчатого ограждения будет

$$L_1 = \frac{S_1}{h_{\text{сет}}} = \frac{240,0}{3,3} = 73,0 \text{ м}.$$

Ширину по дну входного участка сеточной камеры определяем по зависимости

$$B_{\text{вх}} = L_1 \sin \theta + b_{\text{от}} = 73,0 \sin 16^\circ + 0,6 = 20,7 \approx 21,0 \text{ м},$$

где $b_{\text{от}}$ – ширина приемного отверстия водоотвода, принимаемая для крупных сооружений не менее $0,4-0,5 \text{ м}$.

Ширину сетчатой камеры $B_{\text{к}}$, с учетом необходимого уширения арьеркамеры, определяем из выражения

$$B_{\text{к}} = 1,3L_1 \sin \theta + b_{\text{от}} = 1,3 \cdot 73,0 \sin 16^\circ + 0,6 = 26,5 \text{ м}.$$

Средняя скорость течения воды на входном участке камеры будет

$$v_k = \frac{Q}{\omega_k} = \frac{Q}{(B_{\text{вх}} + mh)h} = \frac{40,0}{(21 + 0,5 \cdot 3,5)3,5} = 0,5 \text{ м/с.}$$

Перепад уровней воды на сетке в эксплуатационный период вычисляем по формуле

$$\begin{aligned} z_3 &= \frac{1}{2g} \left[\left(\frac{k_3 Q}{\mu h L k_\omega} \right)^2 - v_k^2 \right] = \\ &= \frac{1}{2 \cdot 9,81} \left[\left(\frac{1,3 \cdot 40,0}{0,35 \cdot 200 \cdot 0,7} \right)^2 - 0,5^2 \right] = 0,045 \text{ м.} \end{aligned}$$

Опорами для установки сетчатого ограждения служат быки, шаг которых равен 12,0 м. Стойки каркаса сетки и опорные быки образуют единую жесткую конструкцию, которая несет на себе все элементы установки. Нижние концы стойки каркаса заделаны в бетонный порог, а сверху поперечным ригелем они связаны с подкрановой балкой. Поперечный ригель, кроме того, несет рельсовые пути, по которым перемещается тележка с водоструйным аппаратом. По быкам также проходит автодорожный мост небольшой грузоподъемности. Пешеходный мост устроен на верховой стороне сетчатого ограждения. Для восстановления зрительной ориентации рыб в темное время суток сетчатое полотно следует освещать электролампами. При монтаже ламп 150 Вт расстояние между ними может быть до 10,0 м.

Перегораживающее сооружение снабжается сороудерживающей решеткой, которая изготовлена из металлических пластин толщиной 8 мм с зазорами между ними в 60 мм.

Расчет рыбоотвода. Рыбоотвод принят в виде открытого какала со сносящими скоростями течения. Входная часть водоотвода имеет криволинейную направляющую стенку, вер-

ховой конец которой выведен на откос левой стенки сеточной камеры, а низовой конец стыкуется с торцом левой стенки рыбосбросного канала. Направляющая стенка может быть сделана из легких щитов.

При невозможности по условиям рельефа местности отвести воду самотеком за входным участком устанавливают колодец, из которого рыбу и мусор выкачивают с помощью специальных насосов и транспортируют по напорным водоотводам обратно в водоем. В качестве таких насосов могут быть использованы центробежные рыбонасосы марки РБ (РБ-100), водоструйные насосы марки ЭКР-1, а также эрлифты. Приемное отверстие рыбоотвода задано шириной $b_{от} = 0,6$ м.

Скорость течения воды в приемном отверстии рыбоотвода назначают исходя из двух условий: отбора молоди рыбы и отвода мусора.

По первому условию имеем

$$v_{от} \gg \frac{Q}{k_1 k_2 k_3 h L} = \frac{40,0}{0,89 \cdot 0,68 \cdot 0,99 \cdot 200} = 0,34 \text{ м/с.}$$

При выполнении второго условия принимается во внимание скорость перемещения флейты того пролета, который примыкает к водоотводу, т. е.

$$v_{от} \gg 1,3v_{ф} = 1,3 \cdot 0,125 = 0,16 \text{ м/с.}$$

За расчетную принимаем бóльшую величину скорости $v_{от} = 0,34$ м/с.

Расход воды, сбрасываемый через рыбоотвод, определяем по формуле

$$Q_{от} = v_{от} b_{от} h = 0,34 \cdot 0,6 \cdot 3,5 = 0,714 \text{ м}^3/\text{с},$$

что составляет 1,8 % расхода воды в магистральном канале.

СПИСОК ИСПОЛЬЗОВАННЫХ ИСТОЧНИКОВ

1. Богданович, М. И. Водозаборный гидроузел : пособие для студентов специальностей 1-70 04 01 «Водохозяйственное строительство» / М. И. Богданович, В. А. Евдокимов. – Минск : БНТУ, 2022. – Ч. 2. – 47 с.
2. Поладзаде, П. А. Мелиорация и водное хозяйство / П. А. Поладзаде [и др.]; под ред. П. А. Поладзаде. – М. : Агропромиздат, 1987. – 464 с.
3. Лапшенков, В. С. Курсовое и дипломное проектирование по гидротехническим сооружениям : учебное пособие / В. С. Лапшенков [и др.]; под ред. В. С. Лапшенкова. – М. : Агропромиздат, 1989. – 448 с.
4. ТКП 45-3.04-8-2005*(02250). Мелиоративные системы и сооружения. Нормы проектирования. – Минск, 2006. – 105 с.
5. Справочник по гидравлическим расчетам / под ред. П. Г. Киселева. – М. : Энергия, 1975. – 309 с.
6. Волков, И. М. Проектирование гидротехнических сооружений : учебное пособие / И. М. Волков [и др.]. – М. : Колос, 1977. – 384 с.
7. Кириенко, И. И. Гидротехнические сооружения. Проектирование и расчет : учебное пособие / И. И. Кириенко, Ю. А. Химерик. – Киев : Вища школа, 1987. – 253 с.
8. Богославчик, П. М. Проектирование и расчет гидротехнических сооружений : учебное пособие / П. М. Богославчик, Г. Г. Круглов. – Минск : БНТУ, 2003. – 363 с.
9. Круглов, Г. Г. Методическое пособие к курсовому проекту «Водозаборный гидроузел» по курсу «Гидротехнические сооружения» для студентов специальности 29.04 / Г. Г. Круглов, П. М. Богославчик, Н. В. Сурма. – Минск : БГПА, 1993. – 55 с.
10. Инструкция по проектированию низконапорных плотинных речных водозаборов оросительных систем: ВСН-П-14-76 / Министерство мелиорации и водного хозяйства СССР; сост. К. Ф. Артамонов [и др.]. – М. : Редакционно-издательский отдел В/О «Союзводпроект», 1977. – 56 с.

СОДЕРЖАНИЕ

ВВЕДЕНИЕ.....	3
КОНСТРУИРОВАНИЕ СООРУЖЕНИЙ ВОДОЗАБОРНЫХ ПЛОТИННЫХ ГИДРОУЗЛОВ И ИХ ЭЛЕМЕНТОВ	4
Плотинные водозаборные гидроузлы с карманом.....	8
Плотинные водозаборные гидроузлы с криволинейным подводящим руслом (ферганский тип).....	12
Плотинные водозаборные гидроузлы с наносоперехватывающими галереями	13
Плотинные водозаборные гидроузлы донно-решетчатые	20
Механический рыбозаградитель типа плоской сетки с рыбоотводом.....	35
СПИСОК ИСПОЛЬЗОВАННЫХ ИСТОЧНИКОВ.....	43

Учебное издание

БОГДАНОВИЧ Михаил Иванович
ЕВДОКИМОВ Владимир Александрович

ВОДОЗАБОРНЫЙ ГИДРОУЗЕЛ

Пособие
для студентов специальности
1-70 40 01 «Водохозяйственное строительство»

В 3 частях

Часть 3

Редактор *Е. И. Бенищевич*
Компьютерная верстка *Е. А. Беспанской*

Подписано в печать 20.09.2022. Формат 60×84 ¹/₁₆. Бумага офсетная. Ризография.
Усл. печ. л. 2,62. Уч.-изд. л. 2,05. Тираж 100. Заказ 808.

Издатель и полиграфическое исполнение: Белорусский национальный технический университет.
Свидетельство о государственной регистрации издателя, изготовителя, распространителя
печатных изданий № 1/173 от 12.02.2014. Пр. Независимости, 65. 220013, г. Минск.