

УДК 625.313

**МОДЕРНИЗАЦИЯ АСР ПИТАНИЯ БАРАБАННОГО  
КОТЛОАГРЕГАТА  
MODERNIZATION OF THE AUTOMATIC POWER CONTROL  
SYSTEM OF A DRUM BOILER UNIT**

А.А. Шкурко, Д.В. Пляхина  
Научный руководитель – С.И. Ракевич, старший преподаватель  
Белорусский национальный технический университет,  
г. Минск, Республика Беларусь  
rakevich95@tut.by  
А. Shkurko, D. Pliakhina  
Supervisor – S. Rakevich, Senior Lecturer  
Belarusian national technical university, Minsk, Belarus

***Аннотация:** в данной статье произведен расчет типовой САР питания барабанного котлоагрегата с последующей модернизацией в виде превращения ТСАР в инвариантную каскадную САР при плановом изменении нагрузки. Модернизация производится путём добавления корректирующего регулятора и добавления устройства компенсации в канал обратной связи воздействия расхода пара на объект регулирования.*

***Abstract:** article shows the calculation of a typical ACS of power supply of a drum boiler unit with subsequent modernization in the form of transformation of the typical ACS into an invariant cascade system of automatic control with a planned change in load. The modernization is carried out by adding a corrective regulator and adding a compensation device in the feedback channel of the steam flow rate effect on the controlled object.*

***Ключевые слова:** АСР питания барабанного котлоагрегата, инвариантная КСАР при ПИИ, модернизация, структурная схема, графики переходных процессов.*

***Keywords:** ACS of drum boiler feed, invariant CACS for PLC, modernizations, organigram, transient charts.*

### **Введение**

В настоящее время применяемые методы расчёта динамической настроек АСР питания барабанного котлоагрегата и схемы моделирования не позволяют достаточно хорошо обрабатывать основные возмущающие воздействия – задающее воздействие  $x_{зд}$ , внутренне возмущение  $f_1$  и наиболее опасное крайнее внешнее возмущение  $f_2$ . Производимая модернизация в виде превращения ТСАР в инвариантную каскадную САР при плановом изменении нагрузки производится путём добавления корректирующего регулятора и добавления устройства компенсации в канал обратной связи воздействия расхода пара на объект регулирования. Модернизация подразумевает значительное улучшение всех прямых показателей качества автоматической системы регулирования.

Проведенные в работе исследования позволяют подобрать оптимальные настройки для регуляторов данной системы автоматического регулирования с

использованием в расчётах правила золотого сечения, что увеличивает вариативность данного метода настройки.

### Основная часть

Структурная схема типовой САР представлена на рисунке 1.

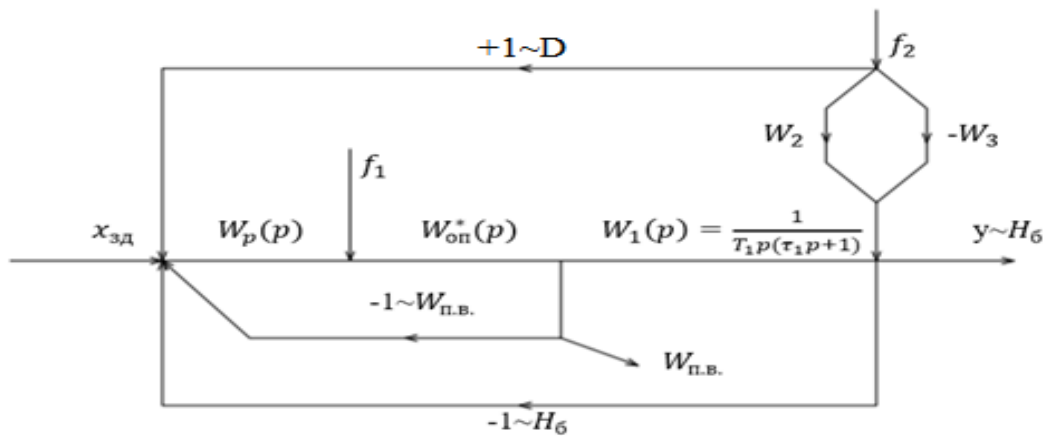


Рисунок 1 – Структурная схема типовой САР

2. Опережающий участок объекта регулирования:

$$W_{оп}^*(p) = \frac{K_{оп}}{T_{оп}^* p + 1} \frac{\tau / \text{ч}}{\% \text{ УП РПК}}$$

3. Инерционный участок объекта регулирования:

$$W_1(p) = \frac{1}{T_1 p (\tau_1 p + 1)}$$

4. Крайнее внешнее возмущение:

$$W_B(p) = W_2(p) - W_3(p) = \frac{k_2}{T_2 p + 1} - \frac{1}{T_3 p}$$

$$W_2(p) = \frac{k_2}{T_2 p + 1}$$

$$W_3(p) = \frac{1}{T_3 p}$$

Регулятор типовой САР рассчитан по формулам оптимального регулятора:

$$T_{зд1} = \gamma \tau_1,$$

$$K_{p2} = \frac{T_{оп}^*}{K_{оп} T_{зд2}},$$

$$W_{p2}^{opt}(p) = \frac{K_p (T_i p + 1)}{T_i p}.$$

Для значительного улучшения прямых показателей качества отработки всех основных воздействий была проведена модернизация типовой КСАР путём добавления устройства компенсации в канал обратной связи крайнего

внешнего возмущения и добавления дополнительного регулятора. Таким образом ТСАР была преобразована в инвариантную КСАР при плановом изменении нагрузки (см. рисунок 1).

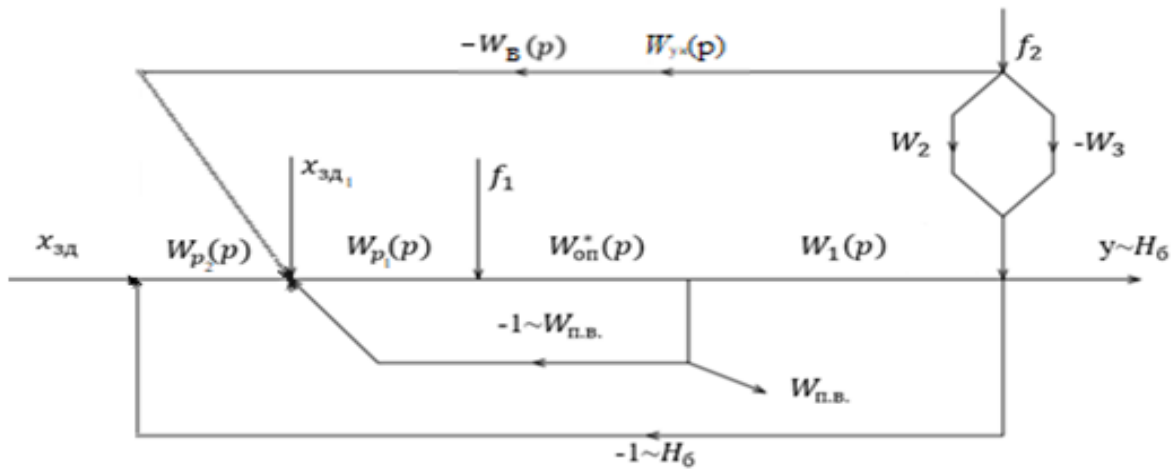


Рисунок 2 – Структурная схема инвариантной КСАР при ПИН

Стабилизирующий регулятор:

Стабилизирующий регулятор направлен на оптимальную обработку внутреннего возмущения  $f_1$ , расчет выполняется по формулам настройки оптимального регулятора.

$$T_{зд1} = \frac{T_1^2}{27\tau_1},$$

$$W_{p1}(p) = \frac{T_{оп}^*p + 1}{K_{оп}T_{зд1}p}.$$

Корректирующий регулятор:

Корректирующий регулятор направлен на оптимальную обработку крайнего внешнего возмущения  $f_2$  которое заменяем скачком задания  $x_{зд2}$ , расчет выполняется по формулам настройки оптимального регулятора.

$$W_{p2}^{opt}(p) = [W_{оп}^*]^{-1}W_{зд}^{pc(n=2)} = \frac{T_1p(\tau_1p + 1)}{2T_{зд2}p\left(\frac{T_{зд2}}{2}p + 1\right)},$$

$$T_{зд2} = \gamma\tau_1,$$

где  $\tau_1$  выбирается из чисел ряда ПЗС: 0,618; 0,382; ... 0,09.

Структура устройства компенсации найдена из условия инвариантности, и имеет следующий вид:

$$W_{ук}^{f_2}(p) = \frac{T_1p}{T_{зд2}p + 1} \cdot \frac{\tau_1p + 1}{T_{зд2}p + 1},$$

где  $T_{зд2}$  принимается из расчёта оптимального корректирующего регулятора  $W_{p2}^{opt}$ .

Схемы моделирования:

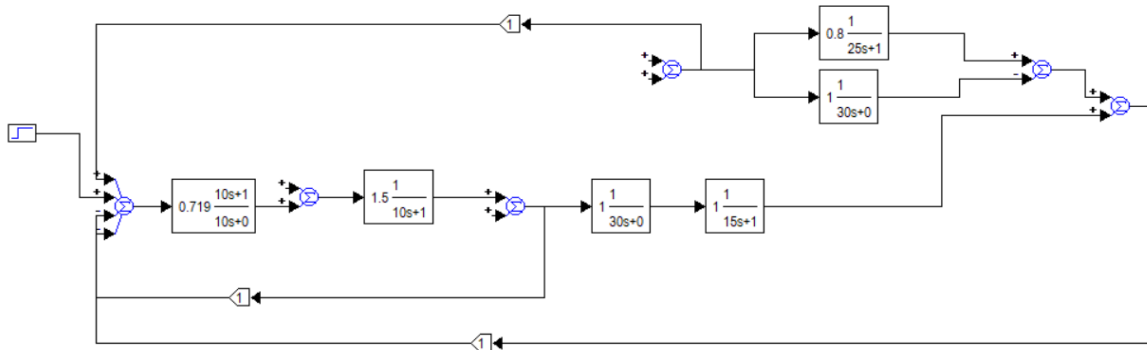


Рисунок 3 – Схема моделирования трёхимпульсной ТСАР

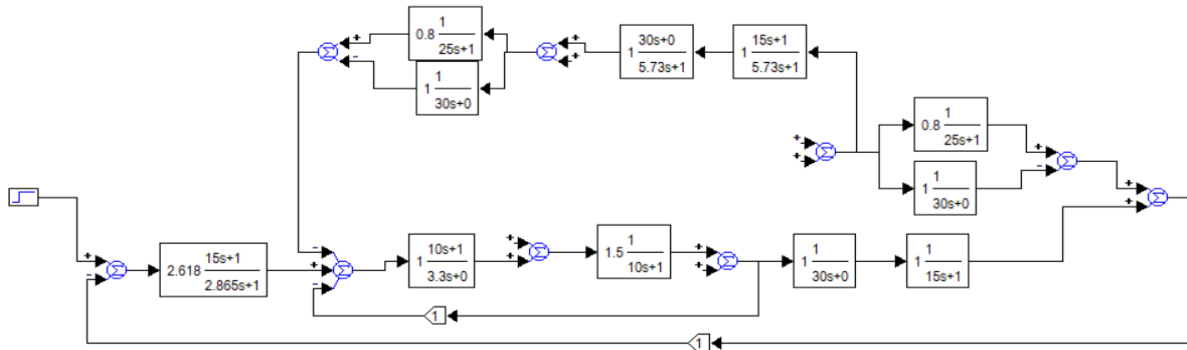


Рисунок 4 – Схема моделирования инвариантной КСАР при ПИН

Графики переходных характеристик:

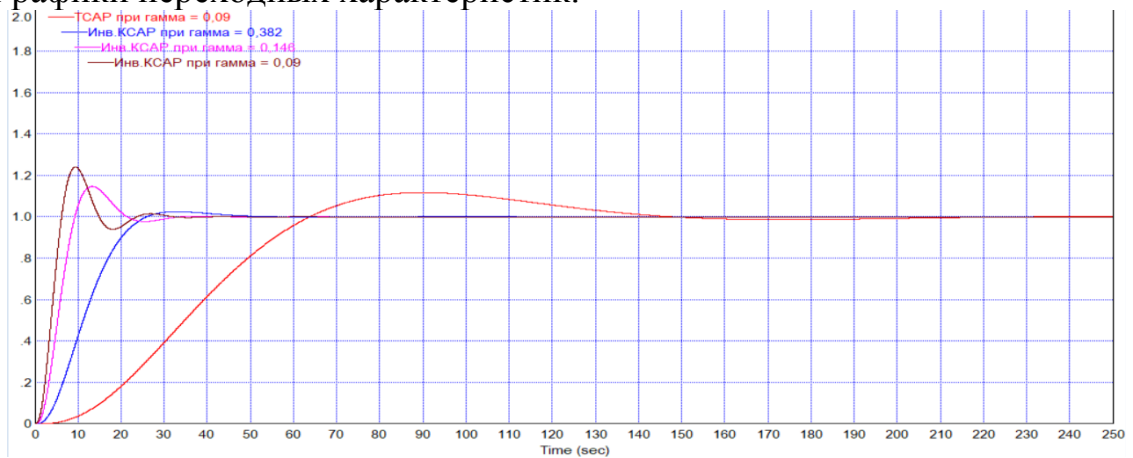


Рисунок 5 – Отработка скачка задания  $x_{3д}$

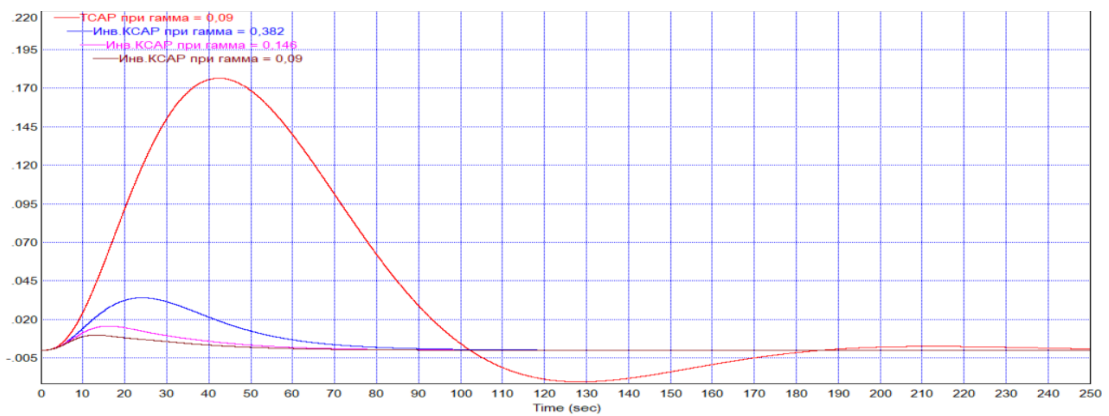
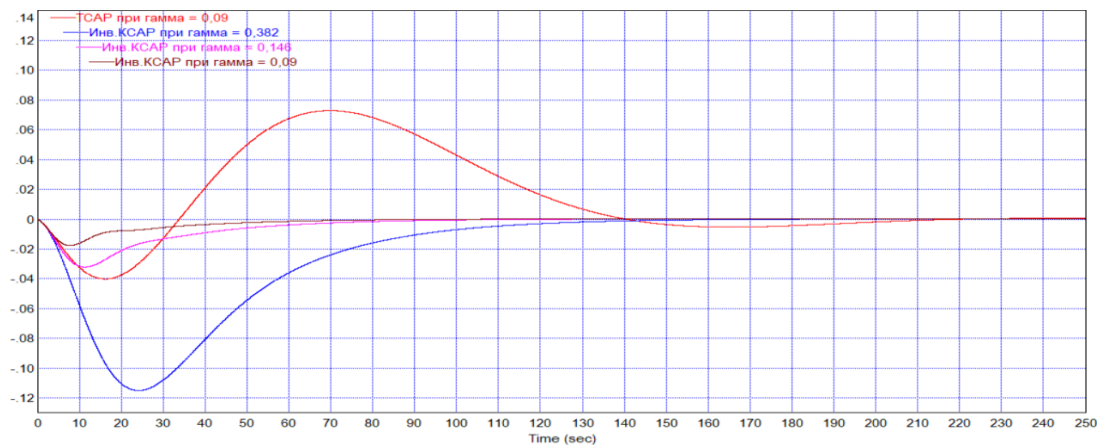
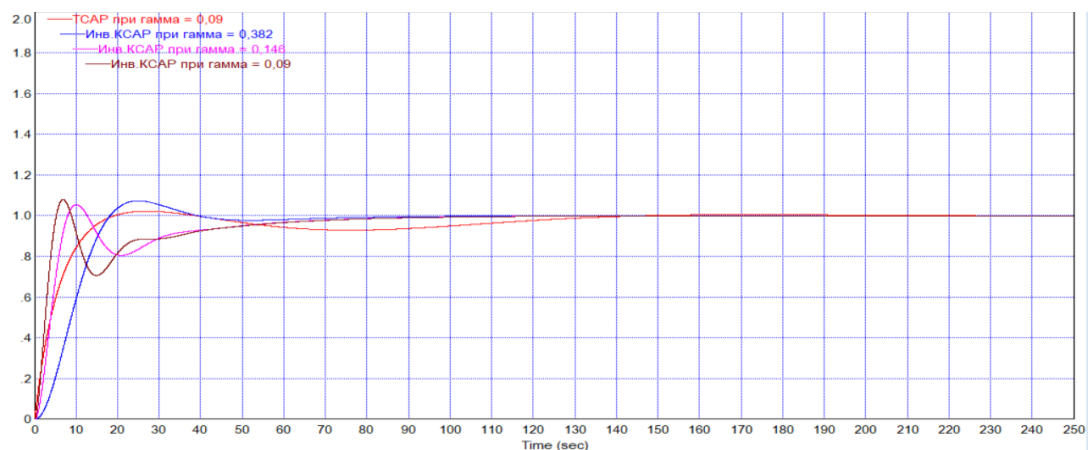


Рисунок 6 – Отработка внутреннего возмущения  $f_1$

Рисунок 7 – Отработка внешнего возмущения  $f_2$ Рисунок 8 – Возмущающее воздействие  $W_{п.в.}$  при отработке крайнего внешнего возмущения  $f_2$ 

### Заключение

Таким образом, из вышесказанного можно сделать вывод, что по передовым методам БНТУ модернизированная КСАР, улучшает отработку всех воздействий не менее чем в 2,44 раза. При этом данная настройка позволяет не затрачивать средства на модернизацию технической базы, так как улучшение качества отработки достигается на уже имеющемся оборудовании.

### Литература

1. Анализ и синтез систем автоматического регулирования. / Г.Т. Кулаков. – М.: УП «Технопринт», 2003. – 134 с.
2. Инженерные экспресс-методы расчёта промышленных систем регулирования / Г.Т. Кулаков. – Минск: Вышэйшая школа, 1984. – 82 с.
3. Теория автоматического управления теплоэнергетическими процессами: Учебник для вузов. / В.Я. Ротач. – М.: Энергоатомиздат. – 1985. – 296 с.