

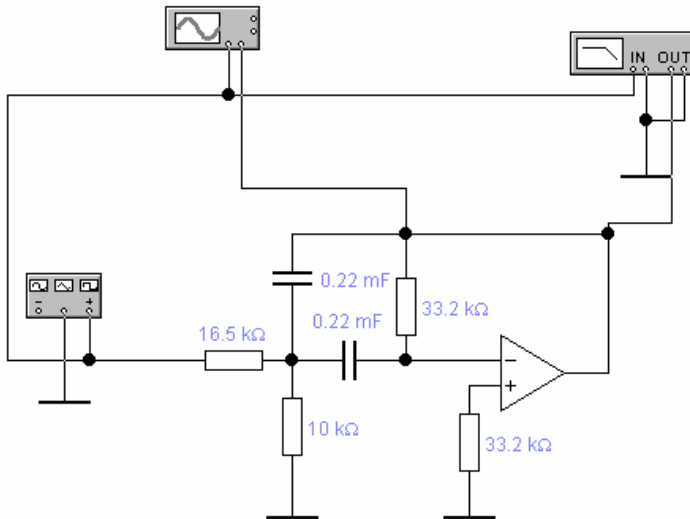
ИССЛЕДОВАНИЯ ЧАСТОТНЫХ ХАРАКТЕРИСТИК СЕЛЕКТИВНОГО АКТИВНОГО ФИЛЬТРА ОРГАНА ТОКА НУЛЕВОЙ ПОСЛЕДОВАТЕЛЬНОСТИ

Н.Н. Гетман, А.Н. Крац, А.М. Молочко, И.В. Шуппо

Научный руководитель В.Ю. РУМЯНЦЕВ, к.т.н., доцент

Активные фильтры широко используются в устройствах релейной защиты, выполненных на микросхемотехнической элементной базе. Наиболее приемлемыми для использования в реле защиты оказались фильтры второго порядка, собранные по схеме с многоконтурной отрицательной обратной связью.

В работе рассматривается селективный активный фильтр, входящий в состав органа тока нулевой последовательности шкафа ШДЭ 2802. Исследовалось влияние нестабильности компонентов фильтра на вид его амплитудно-частотной характеристики (АЧХ) средствами программы Electronics Workbench (см. рисунок).



АЧХ фильтра выбрано таким, что расчетное значение коэффициента передачи при номинальном значении частоты входного сигнала равно 1. Как показали проведенные исследования на схемотехнической модели, вследствие допустимого отклонения значений характеристик элементов фильтра от своих номиналов, фактическое значение коэффициента передачи может находиться в диапазоне от 0,85 до 1,15.